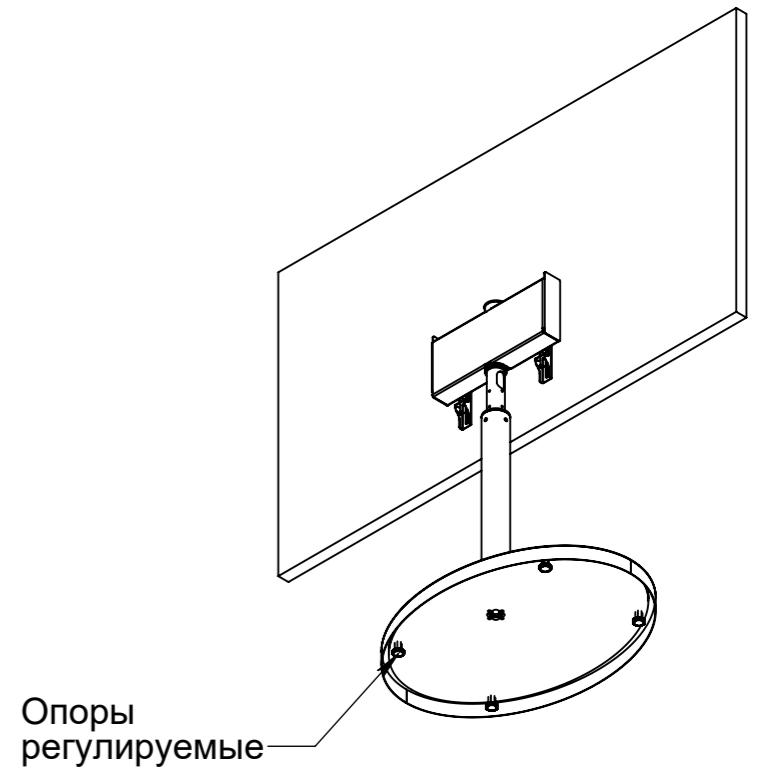
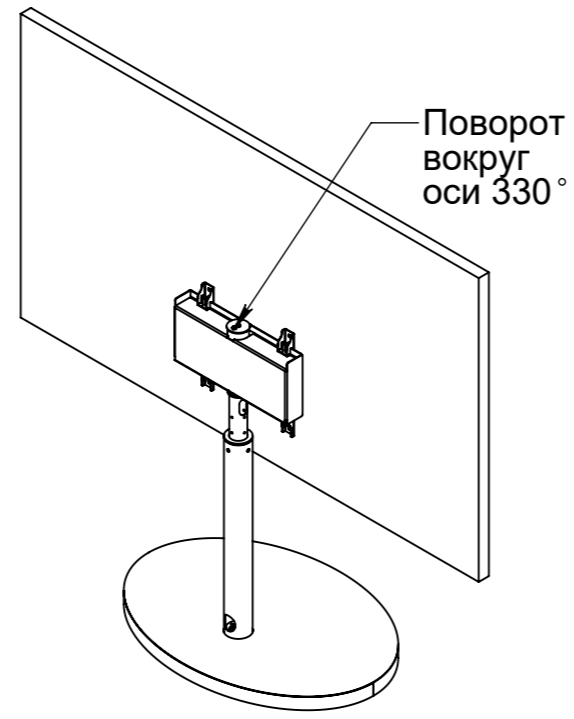
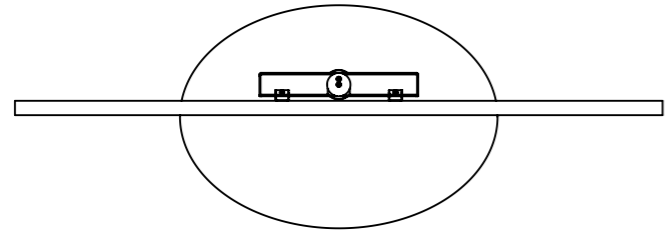
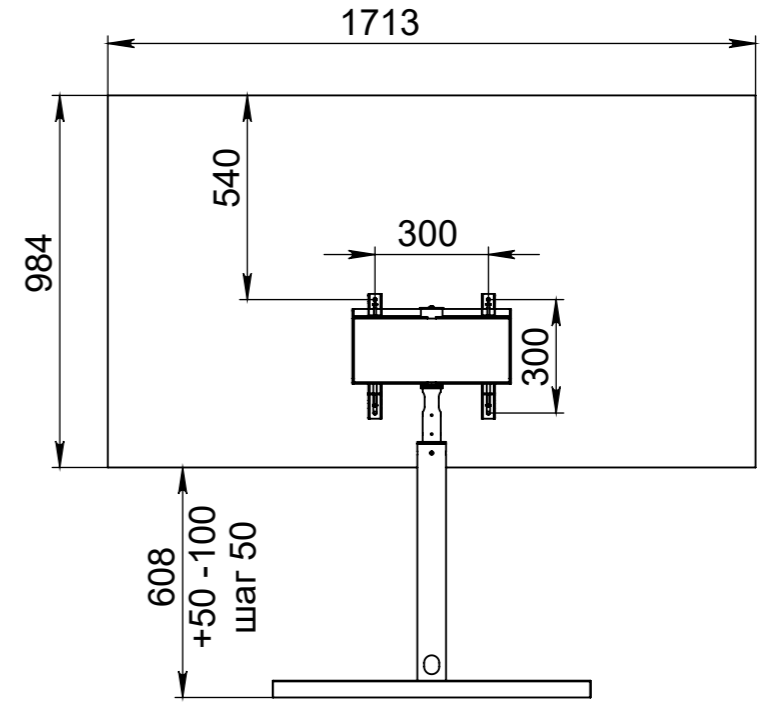
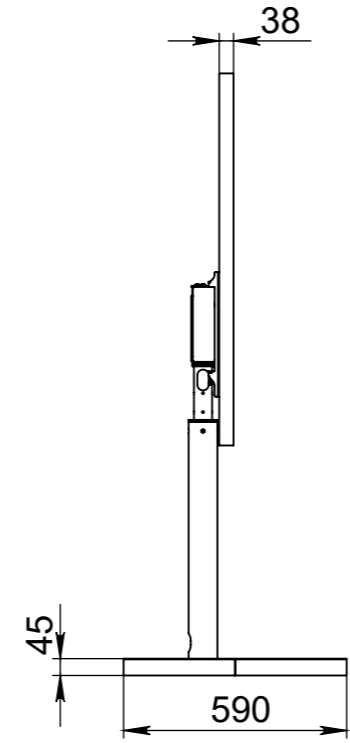
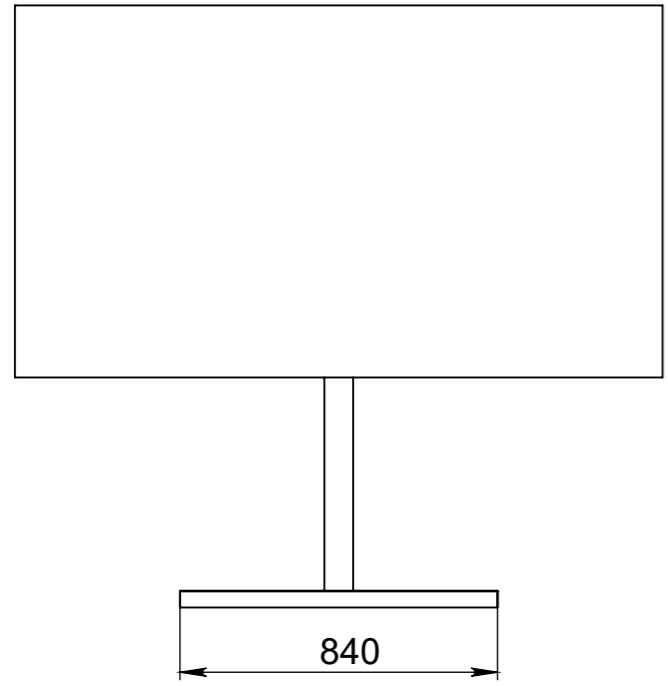


Инв. № подл.	Подп. и дата	Взам. инв. №	Инв. № дубл.	Подп. и дата	Страв. №	ОШИБКА! Перв_Примен



Изм.	Лист	№ докум.	Подп.	Дата	Унп-180 поворотная	Лит.	Масса	Масштаб
Разраб.							73.11	1:20
Пров.								
Т. контр.								
Н. контр.								
Утв.								
Материал						Лист 1 Листов 1		
Цвет						Кол-во: 1		