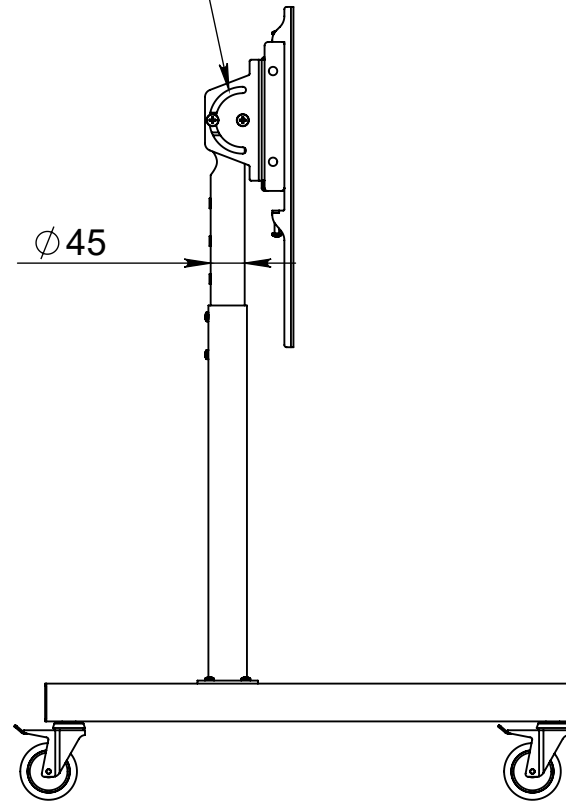


Угол наклона 90 градусов  
вертикальное/горизонтальное  
положение



Кабель-канал в трубе

