

Размеры для справок.

Изм.	Лист	№ докум.	Подп.	Дата	Стойка самообслуживания	№	Лит.	Масса	Масштаб
Разраб.								26.0	1:8
Пров.							Лист 1	Листов 1	
Т. контр.									
Н. контр.									
Утв.									

Инд. № подл. Подл. и дата Взам. инв. № Инв. № дубл. Подл. и дата Справ. № Перв. примен.

Перв. примен.

Справ. №

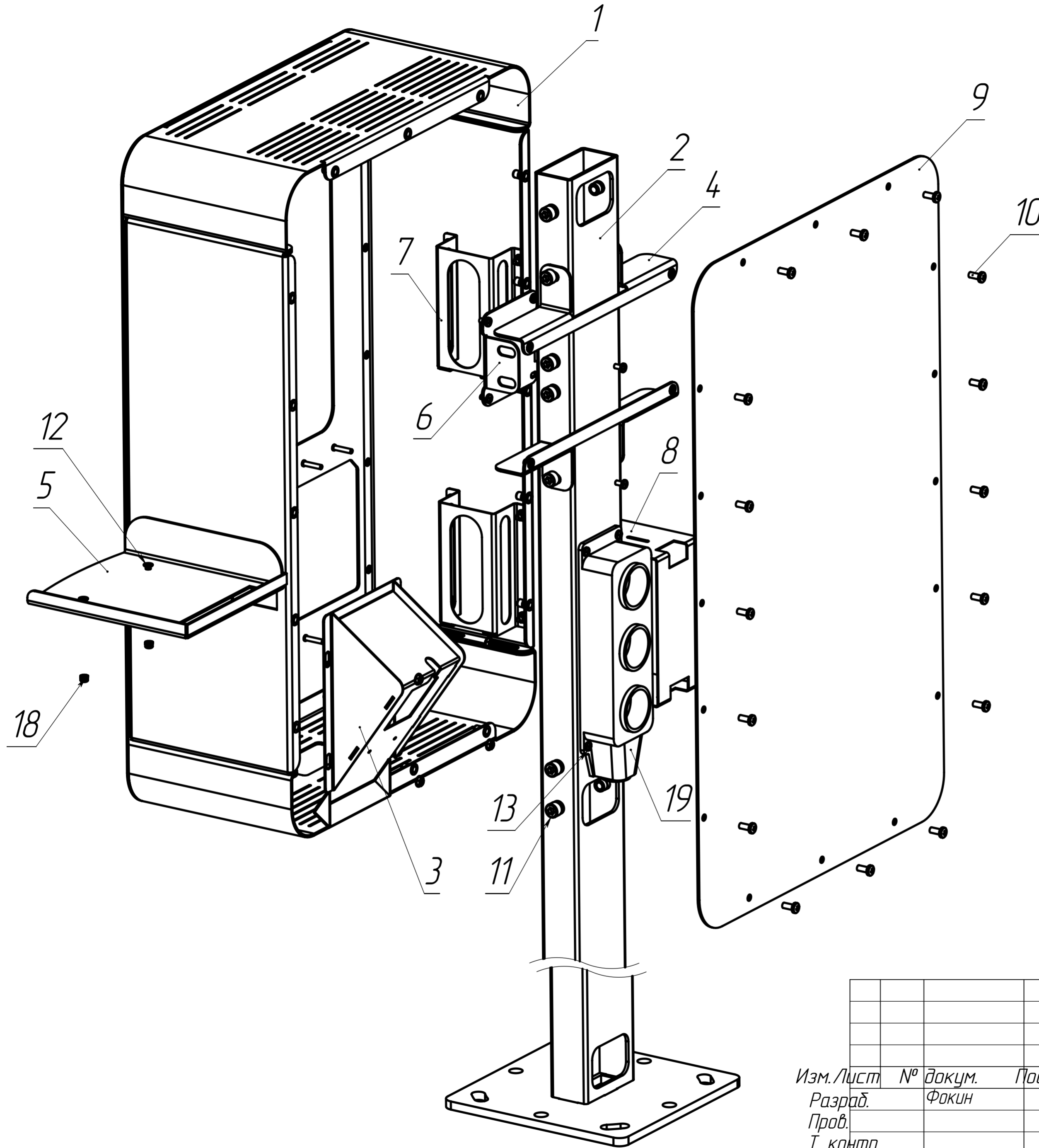
Подп. и дата

Взам. инв. №

Инв. № дубл.

Подп. и дата

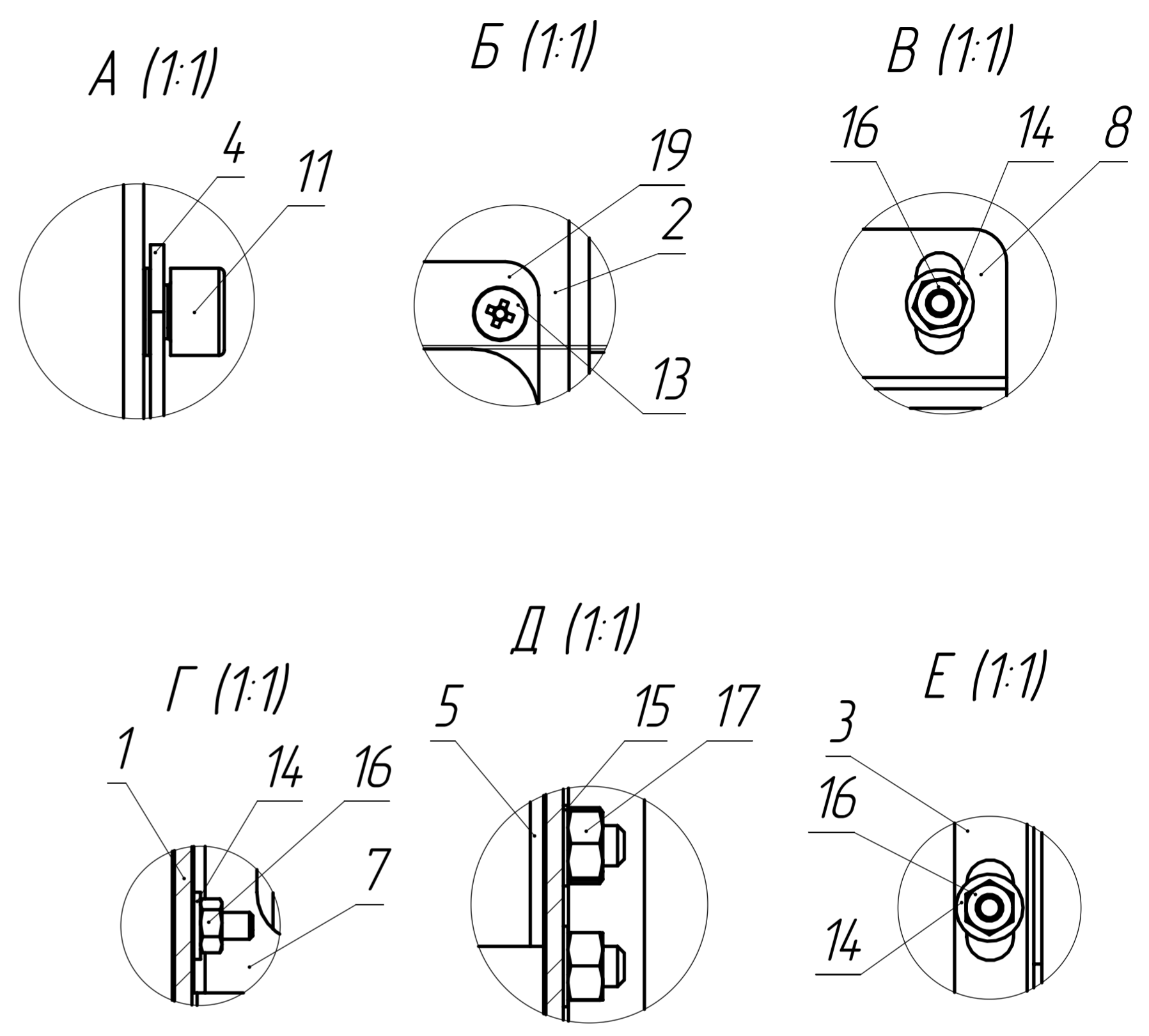
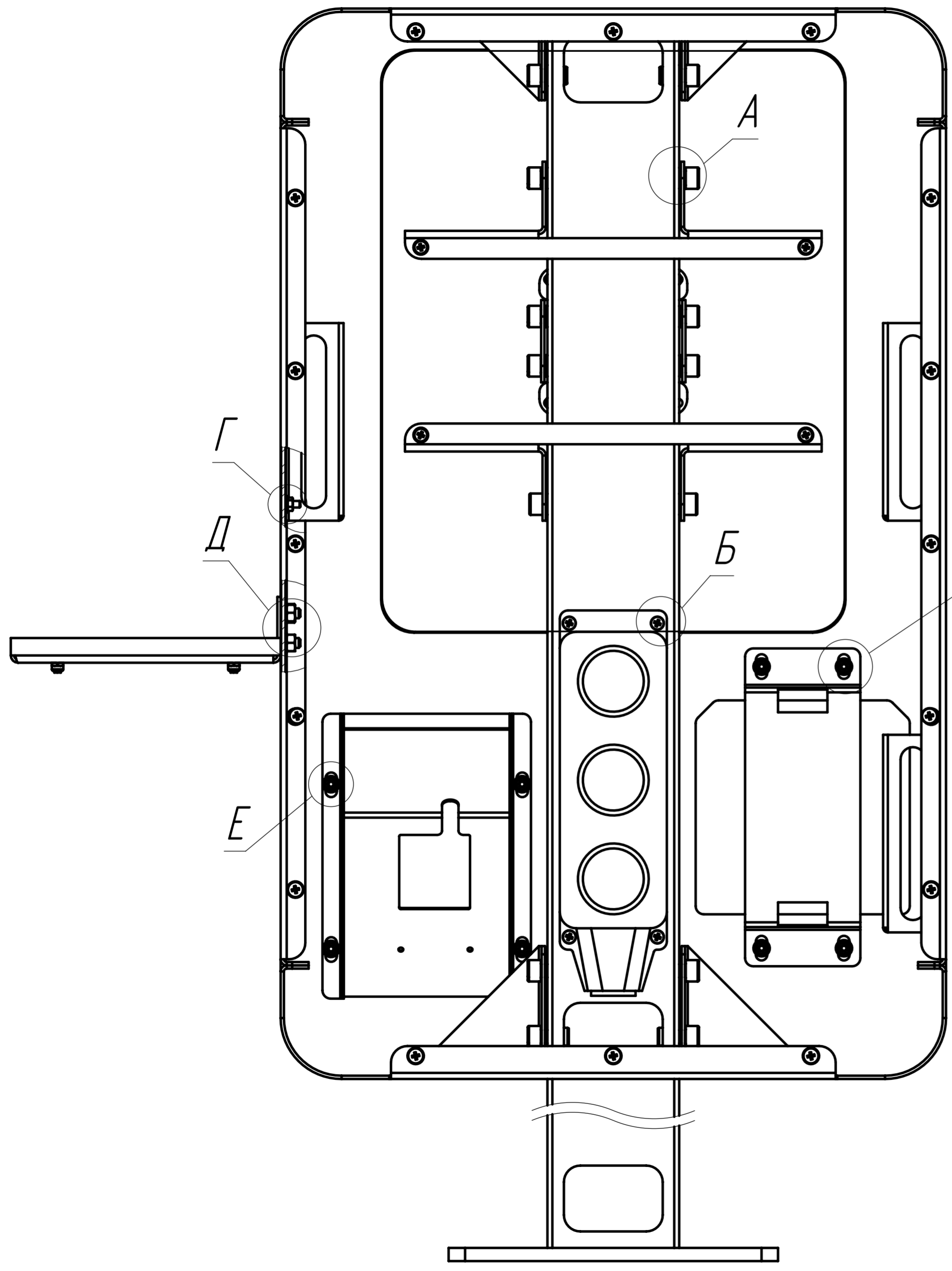
Инв. № подл.



Поз.	Обозначение	Наименование	Кол.
1	33830.10.000 СБ	Корпус в сборе	1
2	33830.20.000 СБ	Труба в сборе	1
3	33830.30.000 СБ	Корпус терминала	1
4	33830.40.000 СБ	Планка	2
5	33830.50.000 СБ	Полка	1
6	33830.00.001	Голова	1
7	33830.00.002	Держатель БП	3
8	33830.00.003	Скоба	1
9	33830.00.004	Крышка задняя	1
10		Винт М5х12 DIN 7985	16
11		Винт М8х16 DIN 912	14
12		Винт М4х12 DIN 965	2
13		Винт М4х8 DIN 7985	12
14		Шайба 5 DIN 125	20
15		Шайба 6 DIN 125	3
16		Гайка М4 DIN 934	20
17		Гайка М6 DIN 934	3
18		Гайка М4 DIN 985	2
19			1

Изм.	Лист	№ докум.	Подп.	Дата	№			
Разраб.		Фокин			Стойка самообслуживания	Лит.	Масса	Масштаб
Пров.							26.0	1:4
Т. контр.						Лист 1	Листов 1	
Н. контр.								
Утв.								

Инв. № подл. Подп. и дата
 Взам. инв. № Инв. № дубл. Подп. и дата
 Справ. № Перв. примен.



Изм.	Лист	№ докум.	Подп.	Дата	Стойка самообслуживания	№	Лит.	Масса	Масштаб
Разраб.								26.0	1:3
Пров.								Лист 1	Листов 1
Т. контр.									
Н. контр.									
Утв.									

1 Копировал

Формат А3