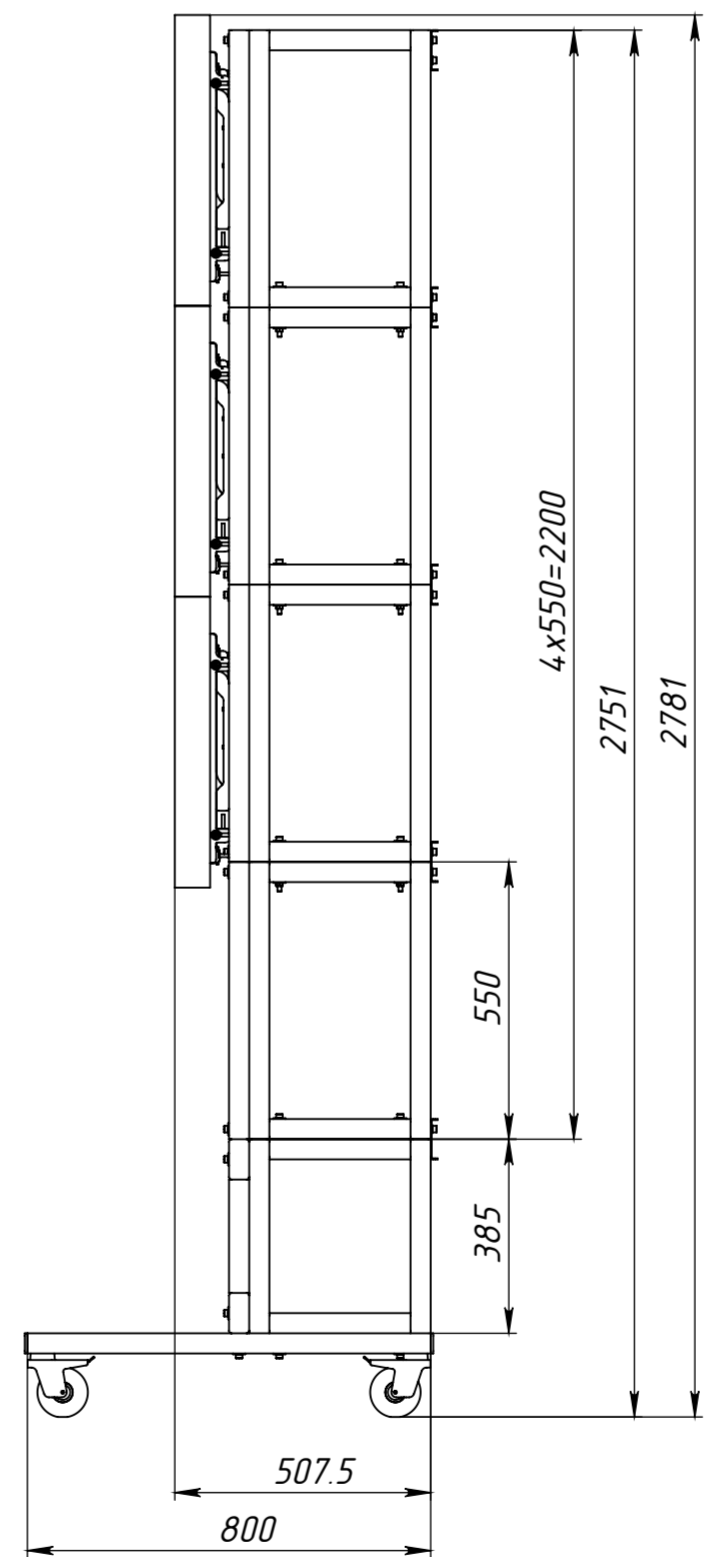
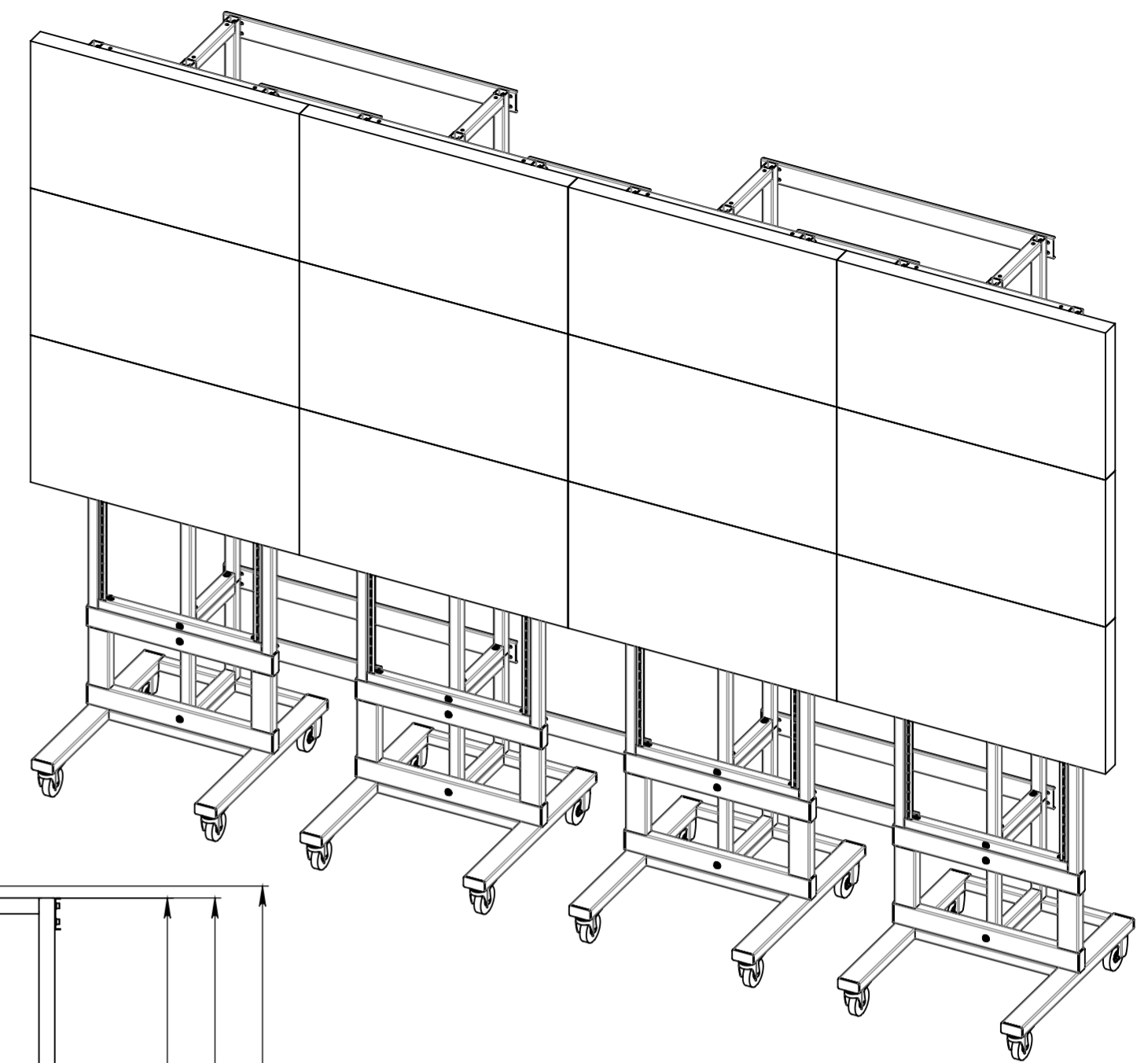
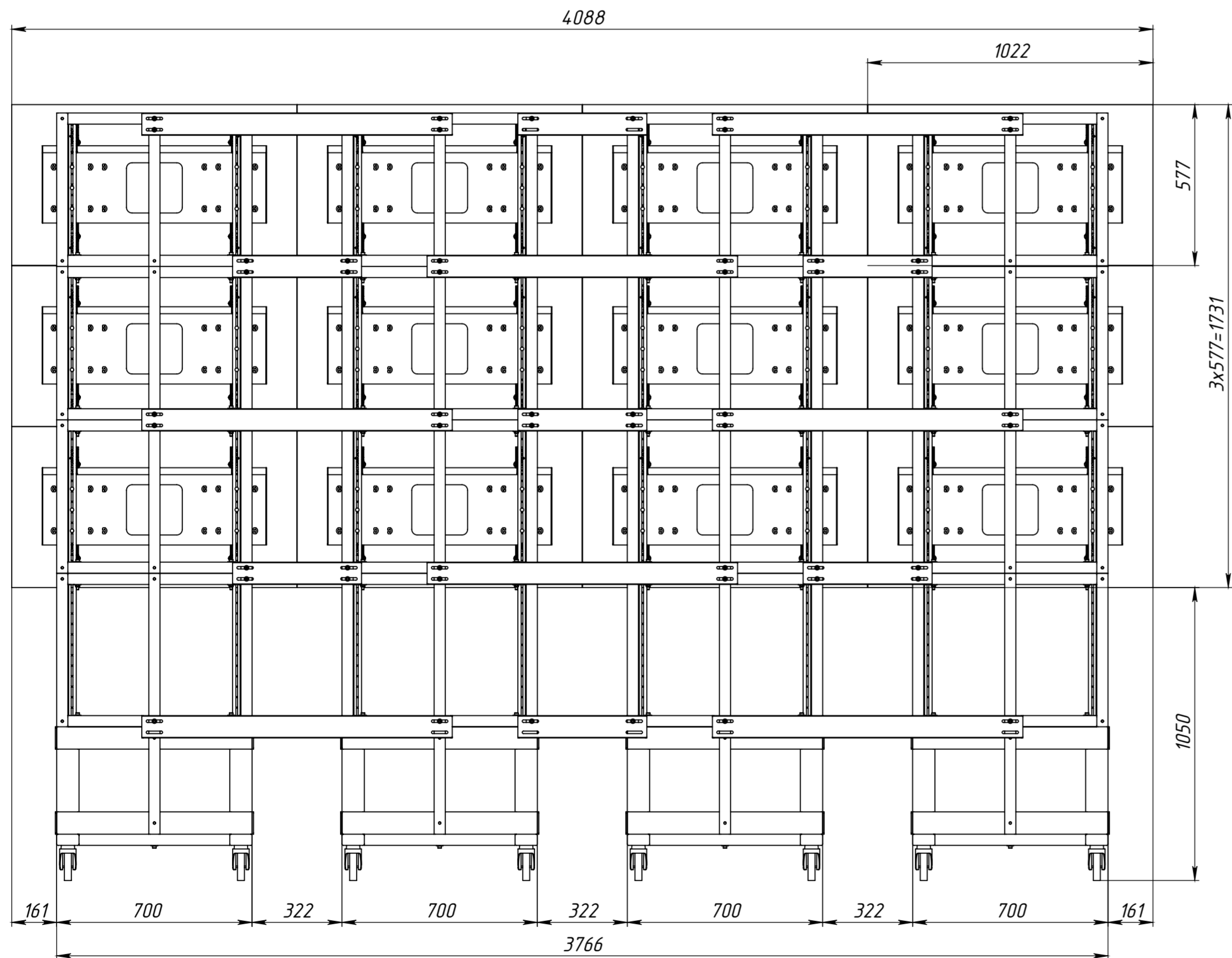
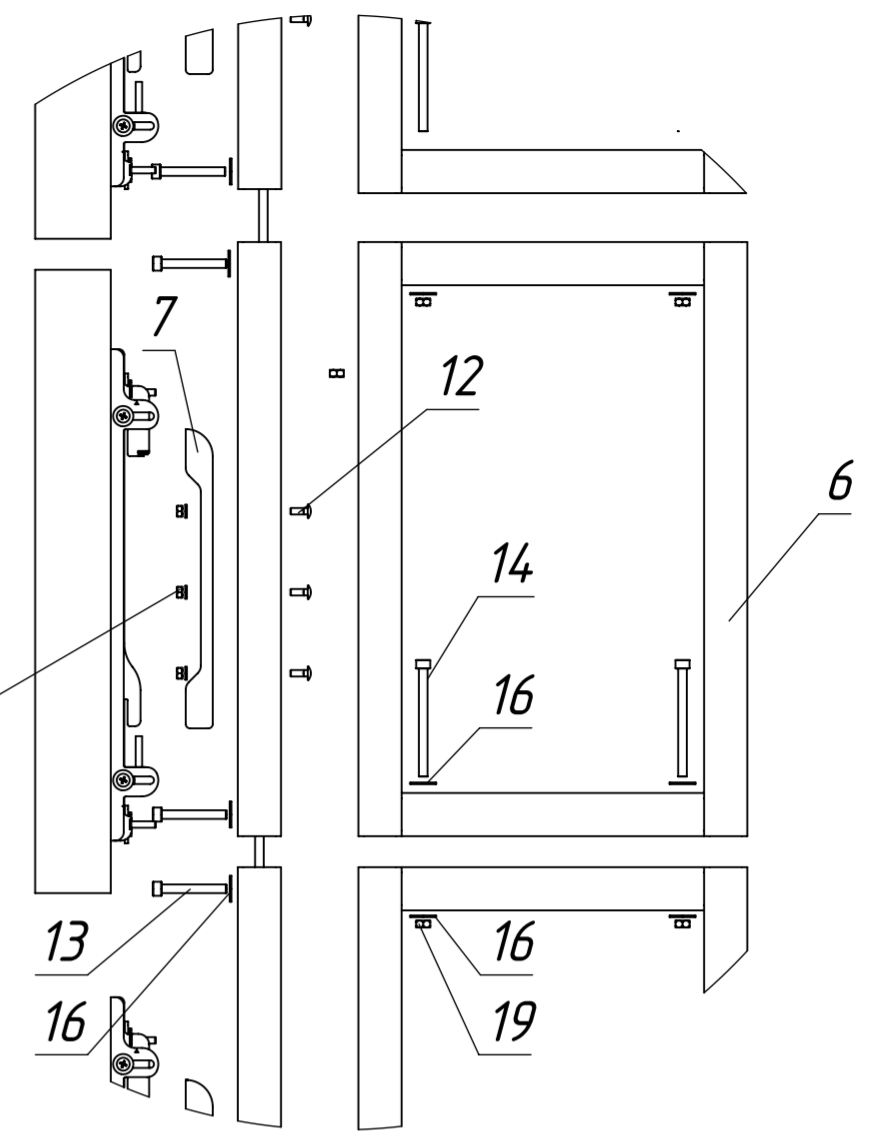
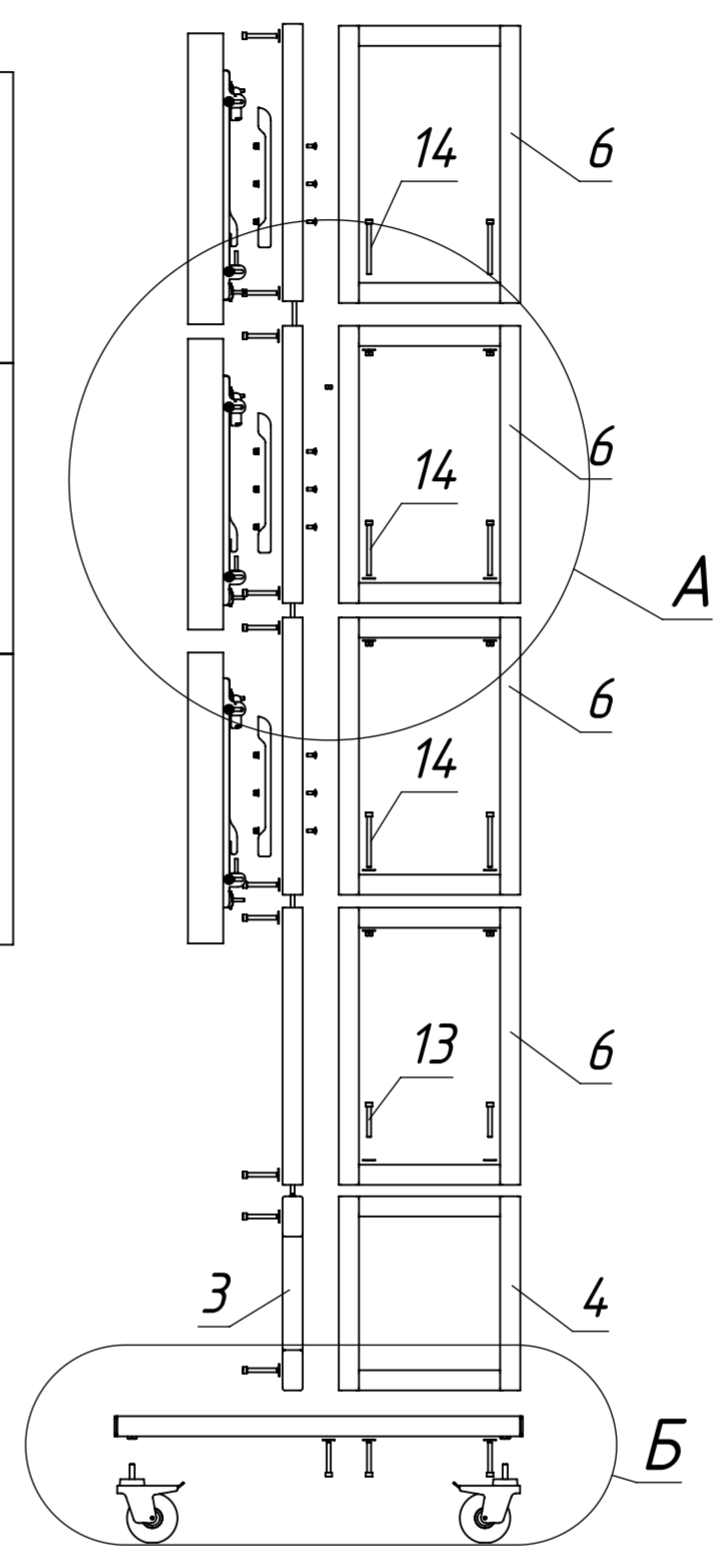
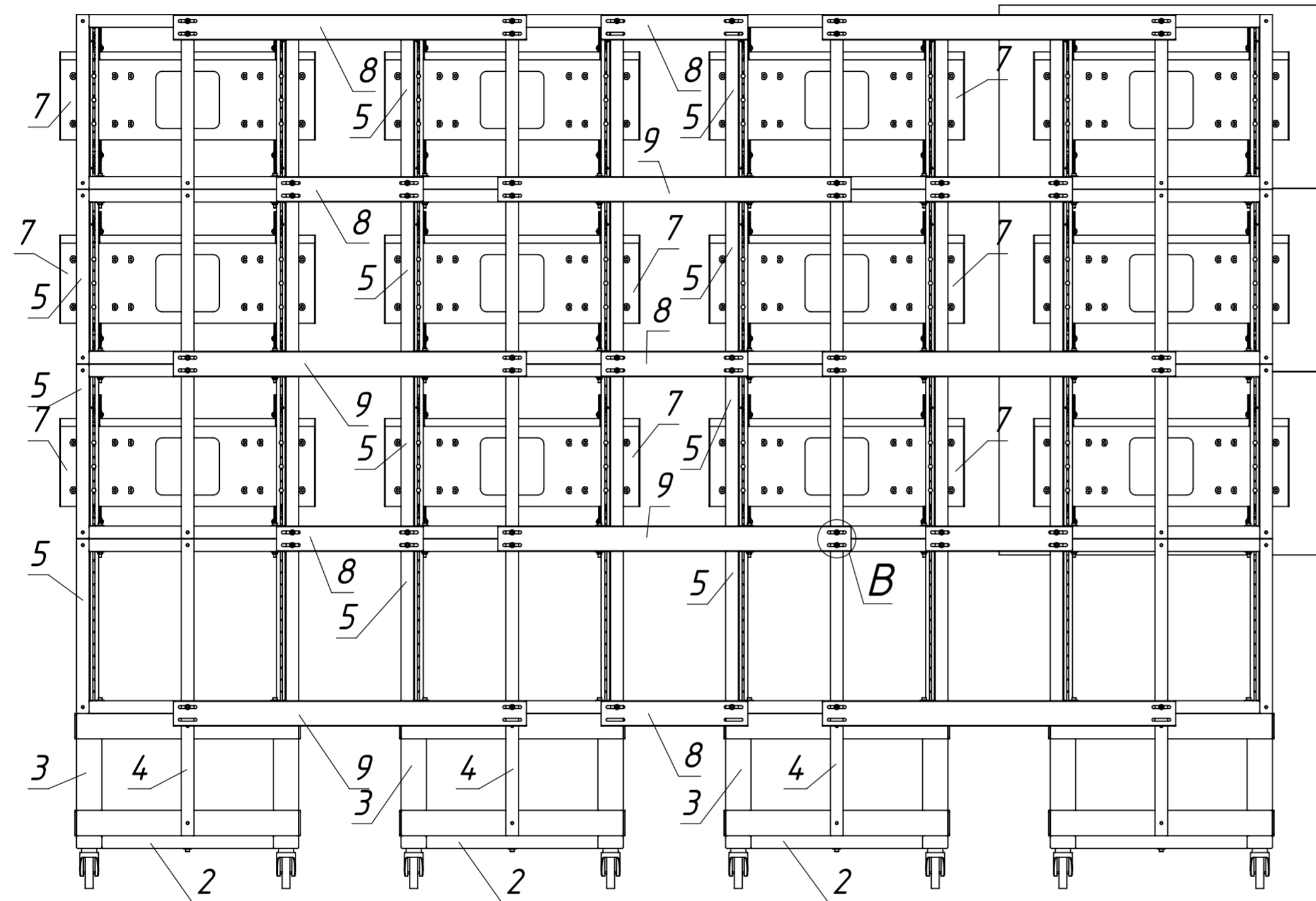


Перв. примен.
Справ. №
Подп. и дата
Инв. № дубл.
Взам. инв. №
Подп. и дата
Инв. № подл.



Изм.	Лист	№ докум.	Подп.	Дата	Каркас напольный модульный для видеостены 4x3 SAMSUNG VM46T-U	Лит.	Масса	Масштаб
Разраб.				07.08.2021			448.65	1:20
Проб.						Лист 1		Листов 13
Т. контр.								
Н. контр.					Сборочный чертеж			
Чтв.								

A (1 : 5)



Перв. примен.

Справ. №

Подп. и дата

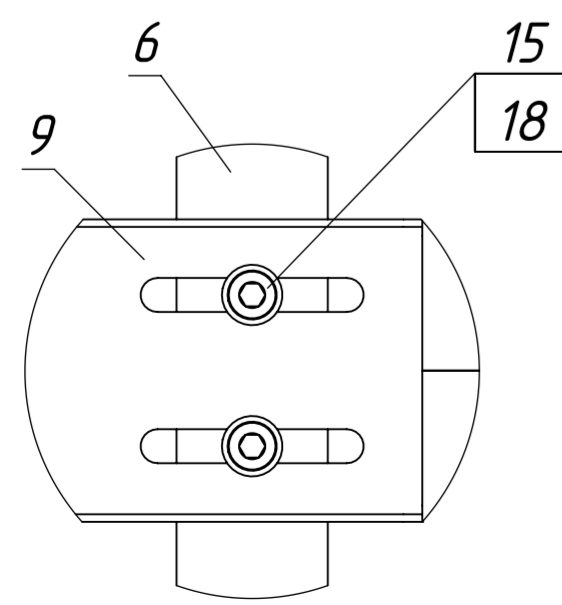
Инв. № дубл.

Взам. инв. №

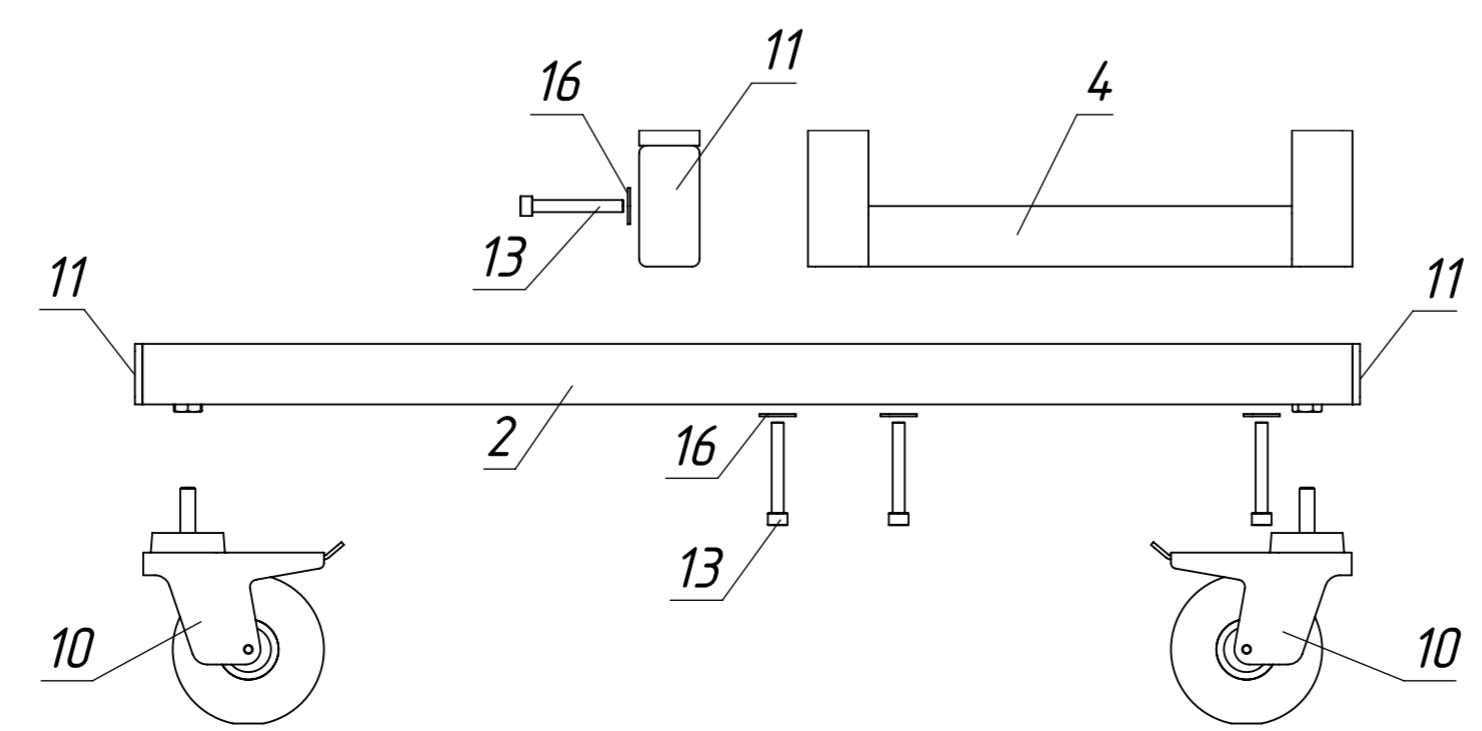
Подп. и дата

Инв. № подл.

B (1 : 2)



B (1 : 5)



Поз.	Обозначение	Наименование	Кол-во
1	35718.01.000	3D-пешка 400x400	24
2	35718.02.000	Основание 800x700	4
3	35718.03.000	Рама 385x700	4
4	35718.04.000	Рама 385x360	4
5	35718.05.000	Рама 700x550	16
6	35718.06.000	Рама 550x360	16
7	35718.07.000	Голова 800 мм.	12
8	35718.00.001	Планка 80x14x462	15
9	35718.00.001-01	Планка 80x14x1112	8
10		Колесо с тормозом 100, M10.	16
11		Заглушка 80x40 пластмассовая	32
12		Болт M6x16 DIN 603 (мебельный с полукруглой головкой)	72
13		Винт M8x60 DIN 912 (внутренний шестигранник)	72
14		Винт M8x100 DIN 912 (внутренний шестигранник)	48
15		Винт M8x16 DIN 912 (внутренний шестигранник)	78
16		Шайба A8 DIN 9021 (увеличенная)	168
17		Шайба A6 DIN 125	72
18		Шайба A8 DIN 125	78
19		Гайка M8 DIN 934	48
20		Гайка M6 DIN 934	72
21		Стандартный комплект	12
22		Стяжка	36

Изм.	Лист	№ докум.	Подп.	Дата	Каркас напольный модульный для видеостены 4x3 SAMSUNG VM46T-U Сборочный чертёж	Лит.	Масса	Масштаб
Разраб.				07.08.2021			448.65	1:10
Проб.						Лист 2		Листов 13
Т. контр.								
Н. контр.								
Утв.								