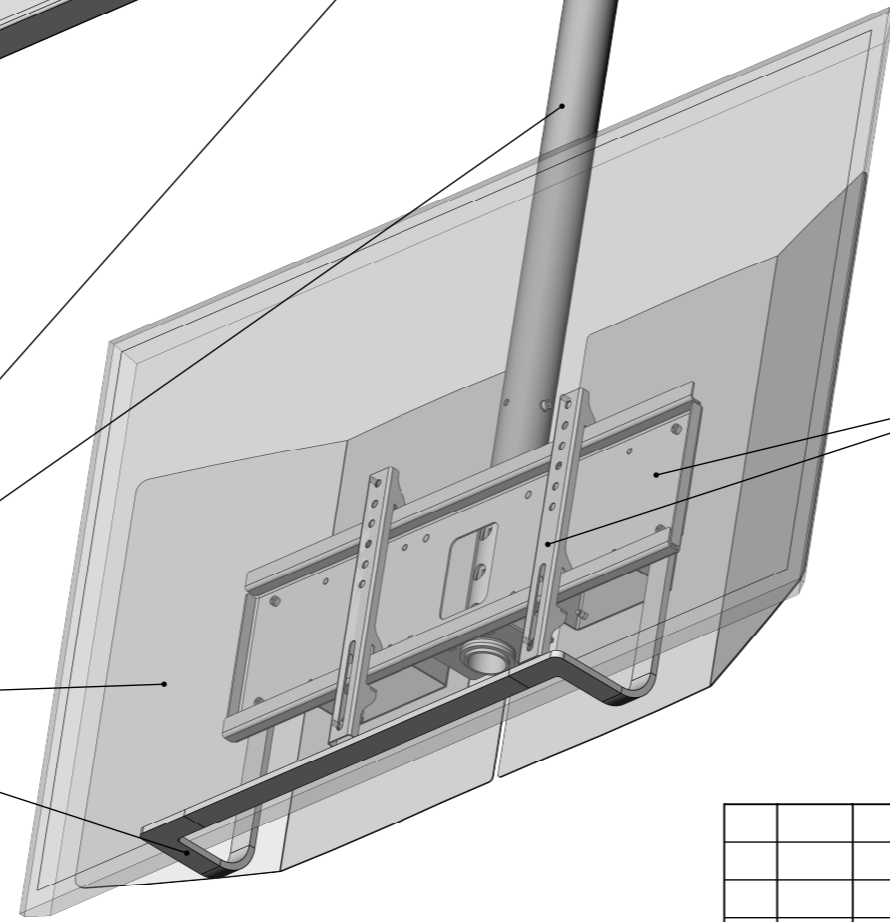


Крашенный металл (белый)



Крашенный металл (антрацит)

Сатинированная нержавейка

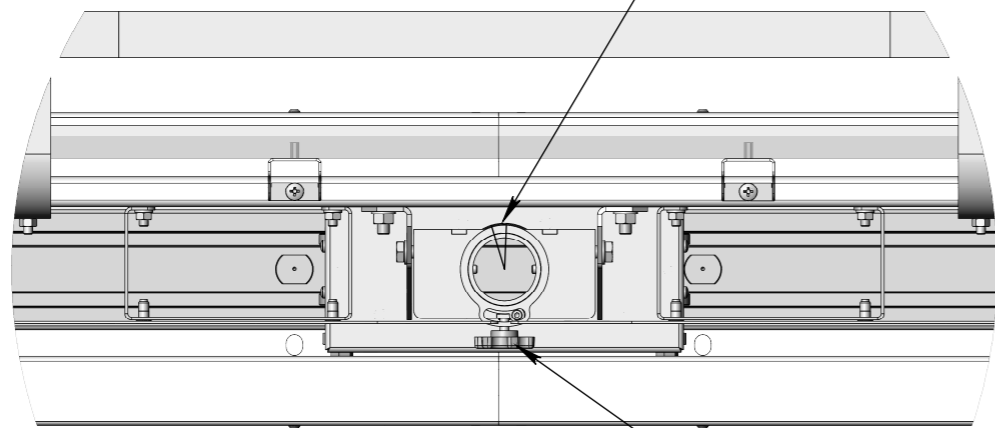
- Потолочный рельс с поворотом от руки
1. Вес тв до 40 кг
  2. Vesa 75x75 ... 300x600.
  3. Сзади монитора экран, закрывающий заднюю часть ТВ
  4. Возможность поворота ТВ на  $\pm 180$  градусов с пружинными фиксаторами через 90градусов и фиксацией в любом положении.
  5. Конструкция в потолке белая.
  6. Конструкция за экраном антрацит.
  7. Предусмотрена возможность смещения ограничителя поворота с шагом 90°.

Справ. №
Подп. и дата
Инв. № дубл.
Взам. инв. №
Подп. и дата
Инв. № подл.

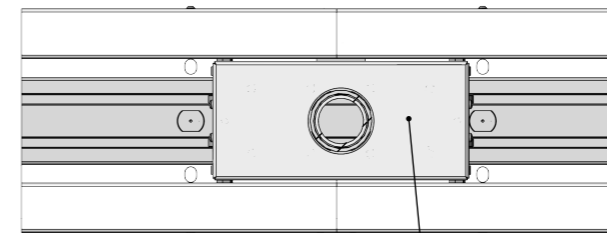
Изм.	Лист	№ докум.	Подп.	Дата	<p><b>Потолочный рельс 3780 мм с поворотом от руки</b></p>	Лит.	Масса	Масштаб
Разраб.							212.02	1:50
Пров.						Лист 1	Листов 2	
Т. контр.								
Н. контр.								
Утв.								

A (1 : 5)

Угол поворота телевизора 360° (+ 180° от фронтального положения 145,7 145,7)  
 Пружинные фиксаторы через 90° - 4 шт.  
 Механический промежуточный фиксатор.

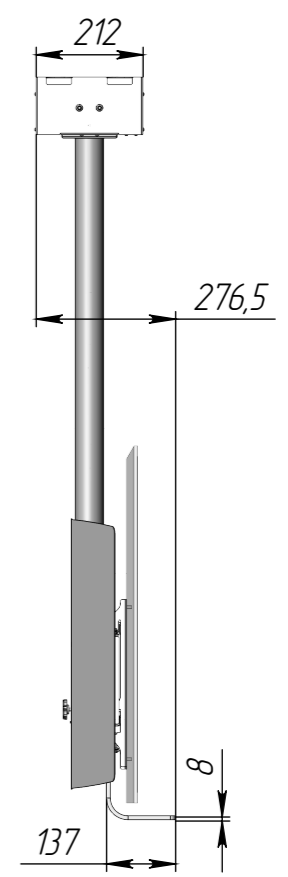
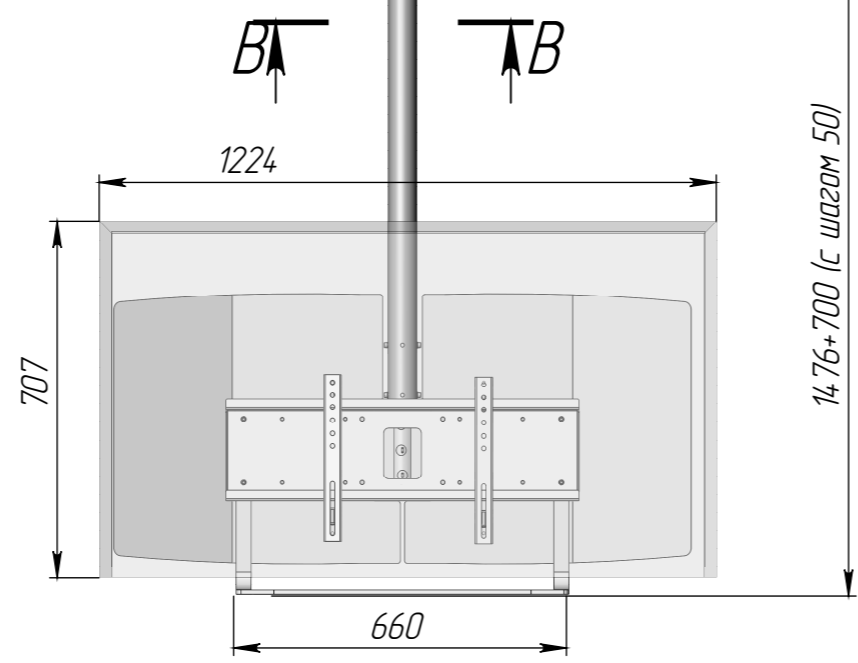
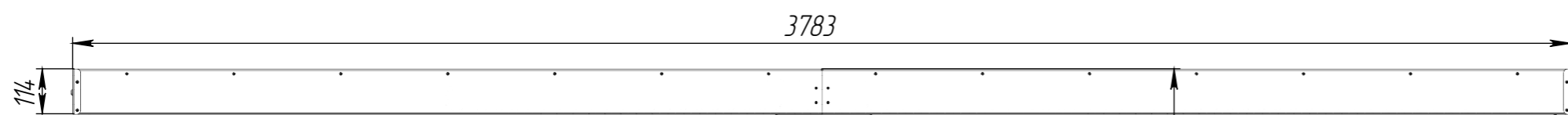
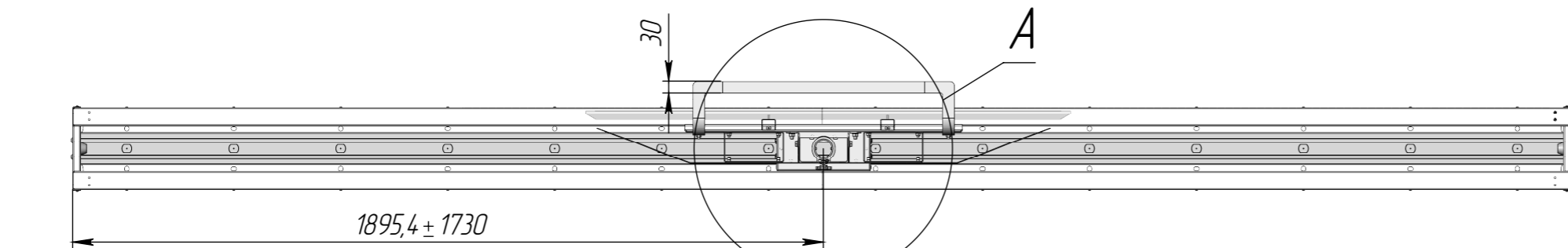


B-B (1 : 7)



Накладка декоративная

Барашек - фиксатор поворота



Ив. № подл.	Подп. и дата
Взам. инв. №	Ив. № дубл.
Подп. и дата	Подп. и дата

Изм.	Лист	№ докум.	Подп.	Дата
------	------	----------	-------	------

Шифр:

Копировал

Формат А3