

Перв. примен.

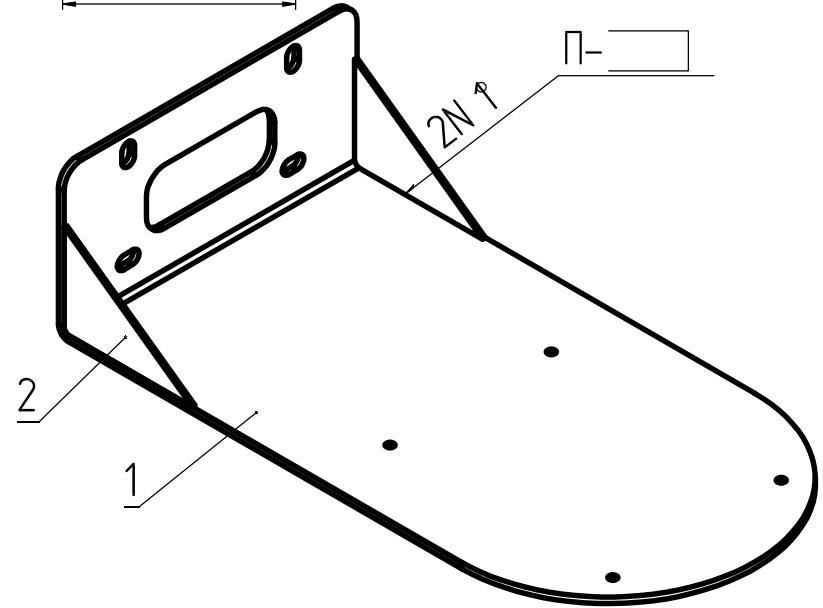
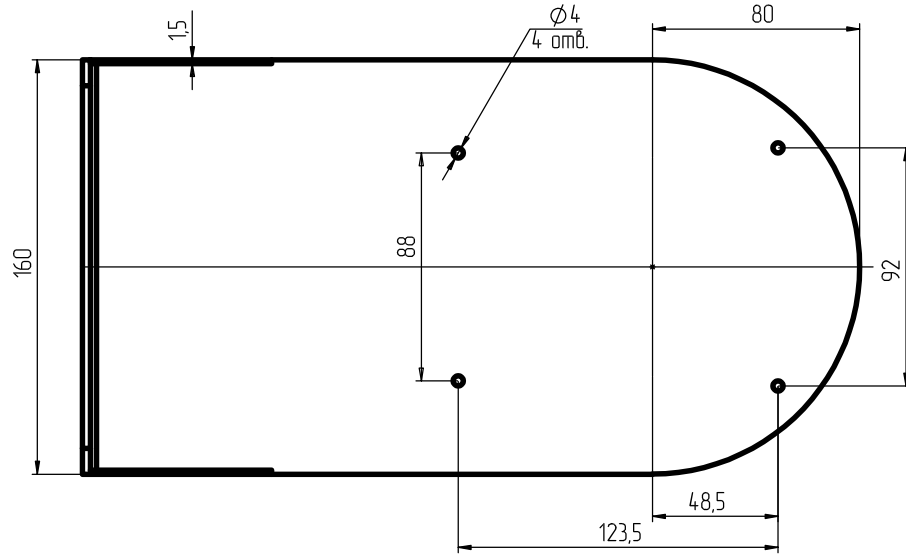
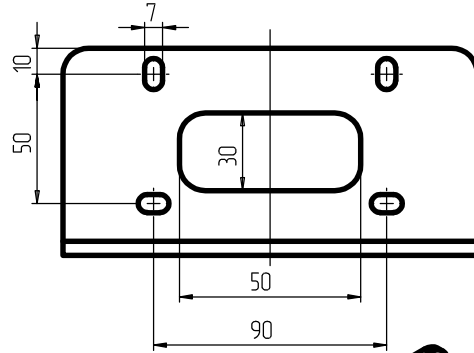
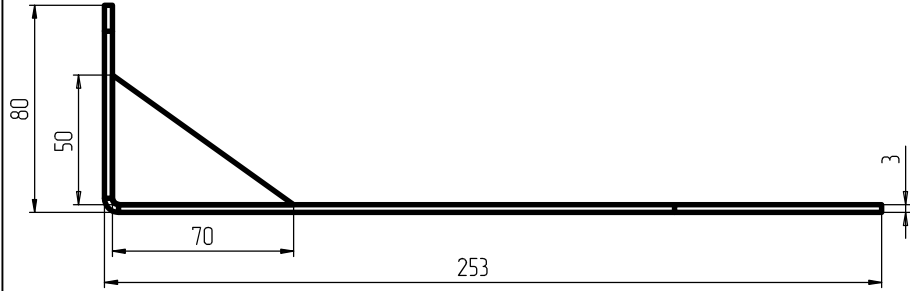
Справ. №

Подп. и дата

Инв. № дубл.

Подп. и дата

Инв. № подл.



Размеры для справок.

Поз.	Обозначение	Наименование	Кол.
1	32702.00.001	Уголок	1
2	32702.00.002	Косынка	2
		Винт М3х10 DIN 7985	4

Изм. Лист № докум.		Подп. Дата		№	
Разраб.				Лист	Масса Масштаб
Проб.				1.28	1:2
Т. контр.				Лист 1	Листов 1
Н. контр.					
Утв.					