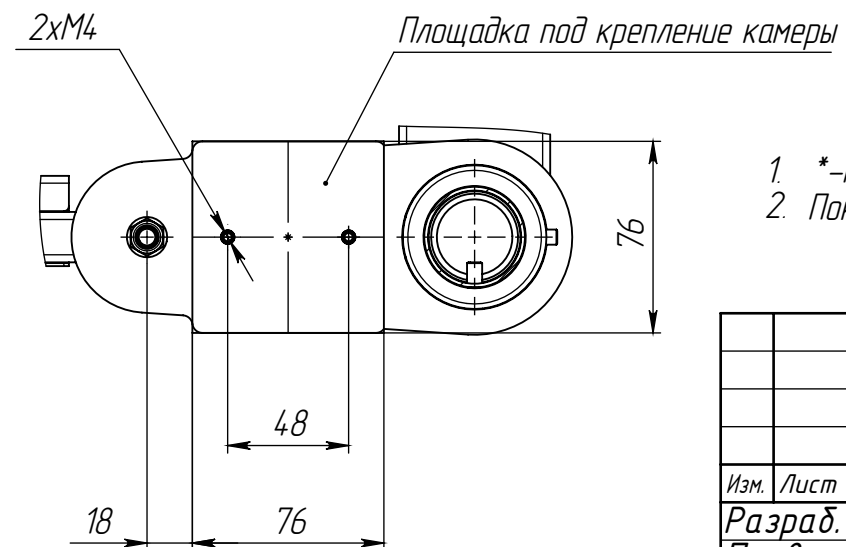
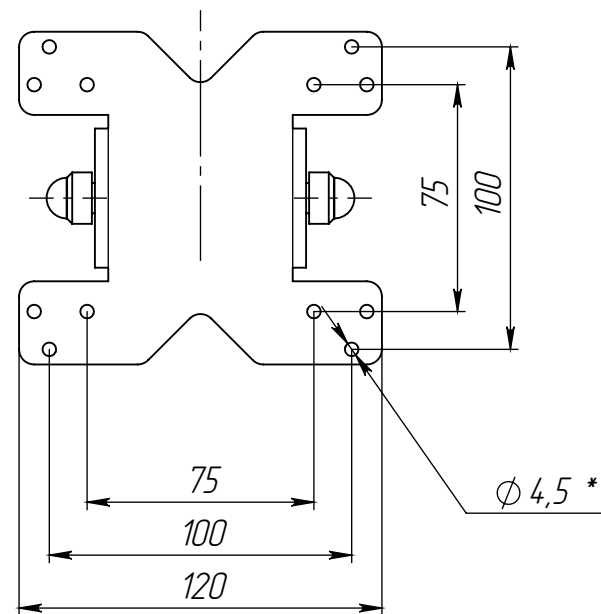


A $\odot 45^{\circ}0'$ (1 : 2.5)

B-B (1 : 3)



- *-Размеры для справок.
- Покрытие поверхности краска порошковая, эпоксидполиэфирная RAL

Изм.	Лист	№ докум.	Подп.	Дата			
Разраб.					Настольный кронштейн под банковский терминал пин-пад и монитор		
Пров.							
Т.контр							
Нач.сек							
Н.контр							
Утв.					Лит.	Масса	Масштаб
							1:4.5
					Лист 1	Листов 1	