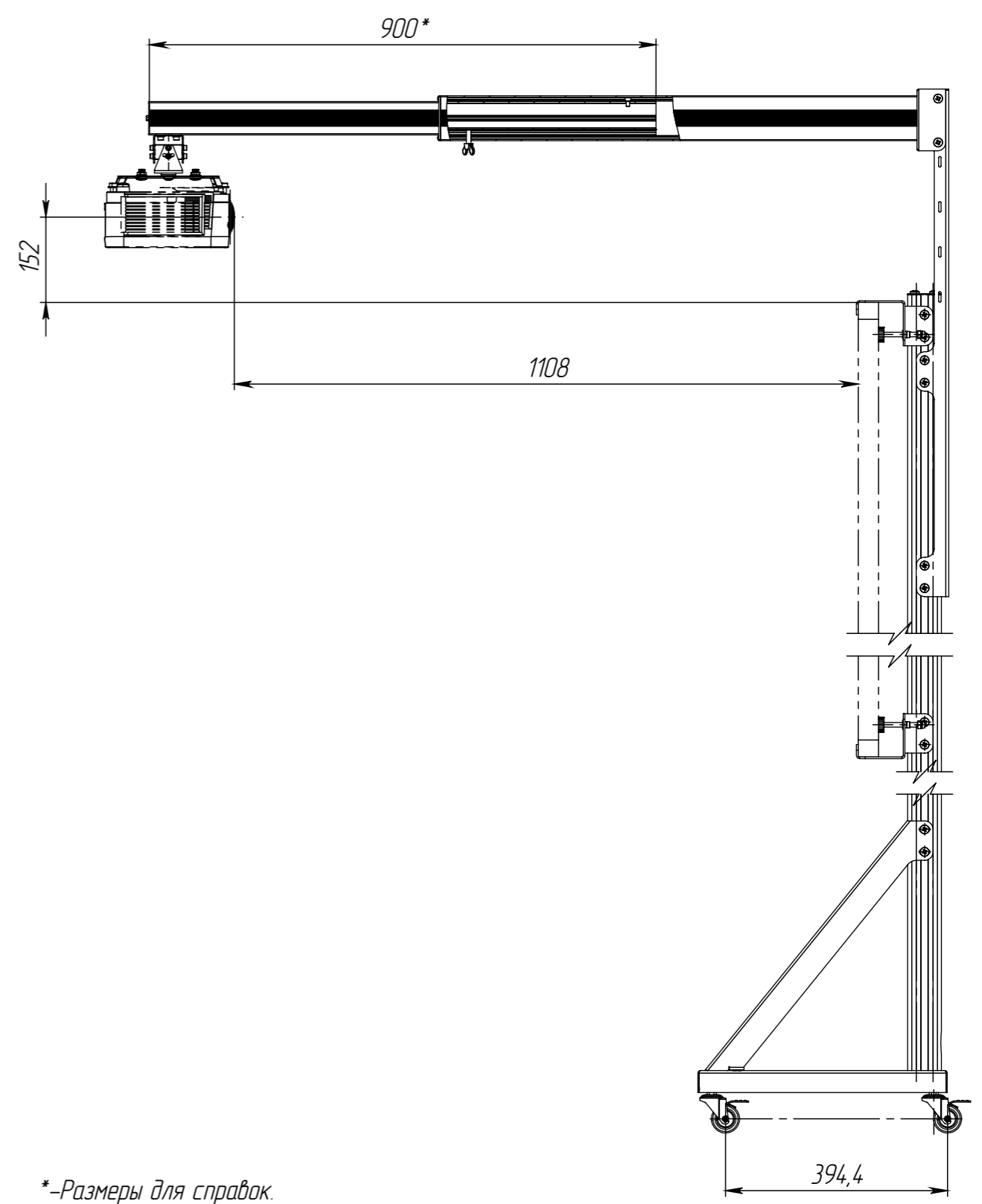
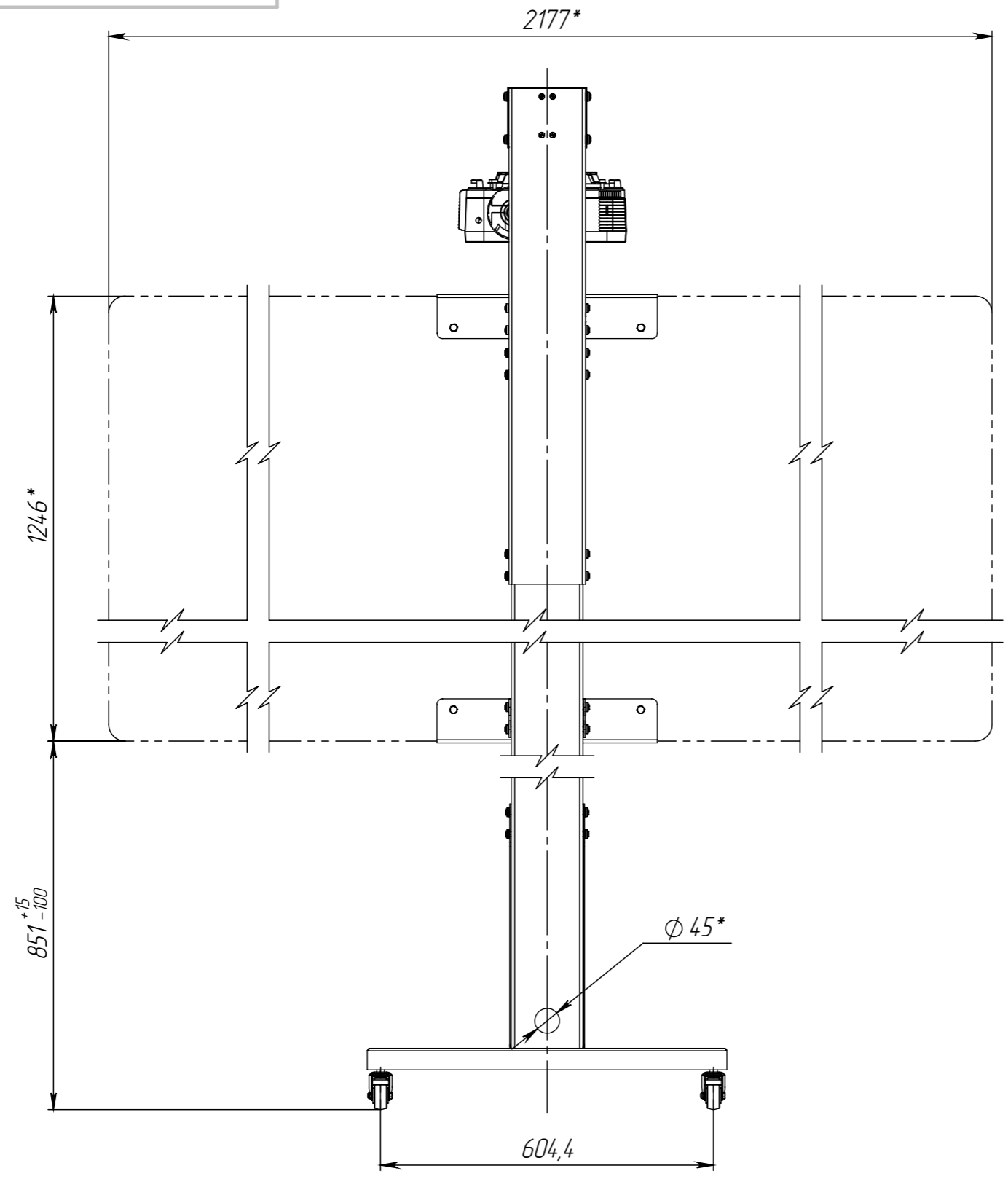
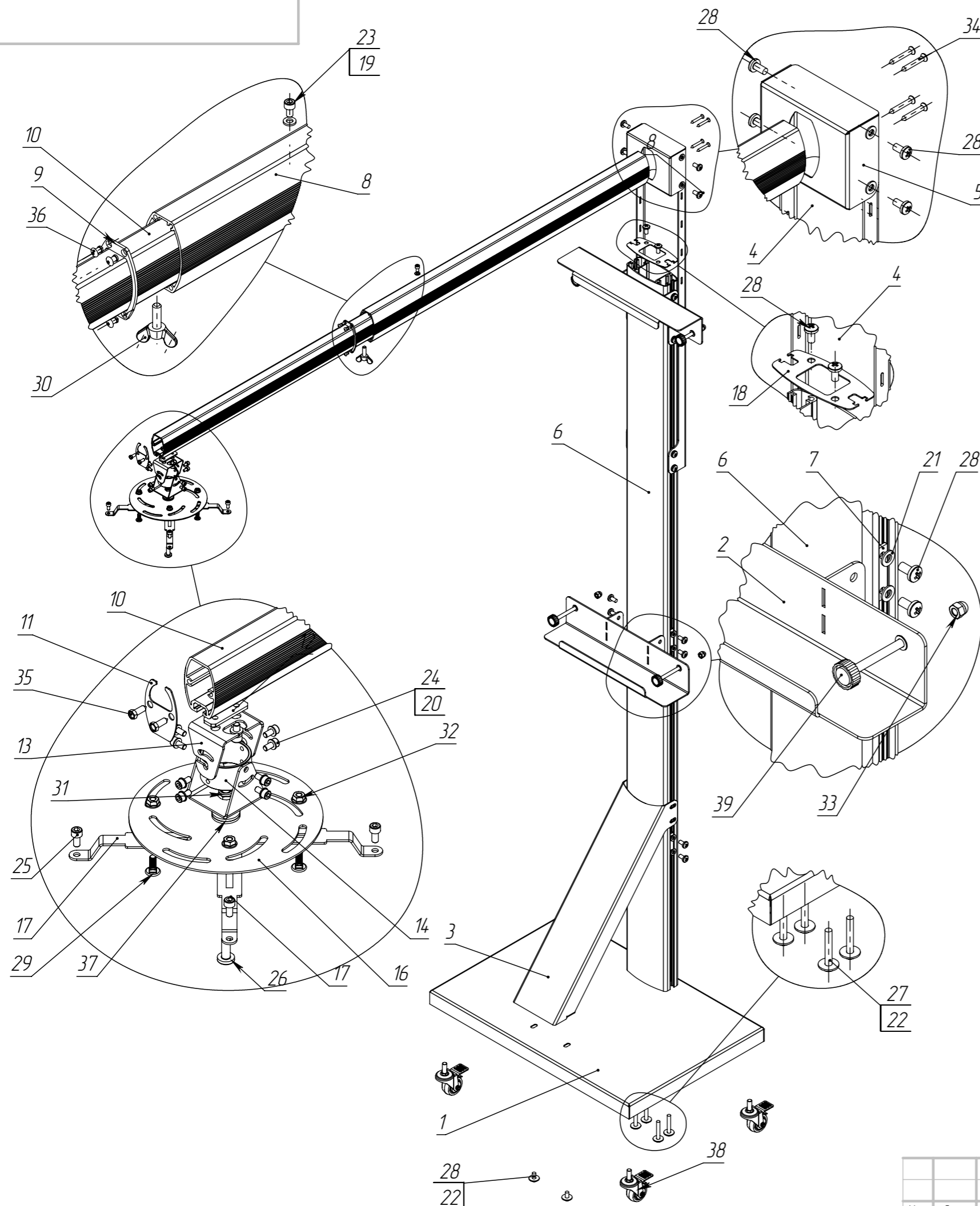


Перв. примен.
 Справ. №
 Подп. и дата
 Инв. № дудл.
 Взам. инв. №
 Подп. и дата
 Инв. № подл.



*-Размеры для справок.

Изм.	Лист	№ докум.	Подп.	Дата	Напольная стойка для интерактивной доски Classic Solution Dual Touch V98 ViewSonic PS501X Сборочный чертеж	Лит.	Масса	Масштаб
Разраб.				31.03.2021			36.16	1:10
Проб.						Лит	Листов 1	
Т. контр.								
Н. контр.								
Утв.								



Формат	Зона	Поз.	Обозначение	Наименование	Кол.	Примечание
A3		1	42070_01_000	Площадка	1	
A3		2	42070_02_000	Прижим	2	
A3		3	42070_03_000	Упор в сборе	1	
A3		4	42070_04_000	Кронштейн в сборе	1	
A3		5	42070_00_014	Фланец	1	
A4		6	42070_00_001	Стойка SMS-130 L=2000	1	
A4		7	42070_00_002	Сухарь L=40	10	
A3		8	42070_00_003	Профиль SMS-80 L=900	1	
Б4		9	42070_00_004	Направляющая	1	
A3		10	42070_00_005	Профиль SMS-60 L=900	1	
Б4		11	42070_00_006	Заглушка	1	
A4		12	42070_00_007	Сухарь L=28	1	
A4		13	42070_00_008	Вилка	1	
A4		14	42070_00_009	Крестовина	1	
A4		15	42070_00_010	Вилка	1	
A4		16	42070_00_011	Диск	1	
A4		17	42070_00_012	Лапка	4	
Б4		18	42070_00_013	Крышка SMS	1	
		19		Шайба 6 DIN 125	3	
		20		Шайба 5 DIN 125	8	
		21		Шайба 8 DIN 125	24	
		22		Шайба 8 DIN 9021	6	
		23		Винт М6х10 DIN 912	1	
		24		Винт М5х10 DIN 912	8	
		25		Винт М6х12 DIN 912	6	
		26		Винт М8х20 DIN 7985	1	
		27		Винт М8х50 DIN 7985	4	
		28		Винт М8х16 DIN 7985	28	
		29		Болт с кв. подголовкой М6х16 DIN 603	4	
		30		Болт барашк. М8х25 DIN 316	1	
		31		Гайка М8 DIN 985	1	
		32		Гайка М6 DIN 6923	4	
		33		Гайка колпачков. М8 DIN 1587	4	
		34		Винт самонарезающий ГОСТ Р ИСО 7050 - ST5,5х38-ST-C	4	
		35		Винт самонарезающий ST5,5х16 DIN 7976	2	
		36		Заклепка 4,8х11 ГОСТ Р ИСО 15973-2005	4	
		37		Шайба капралон 10	2	
		38		Колесо поворотное с тормозом 50	4	
		39		Опора М8х70	4	

Изм. № подл. Подп. и дата. Взам. инв. №. Инв. № дудл. Подп. и дата.