

Перв. примен.

Справ. №

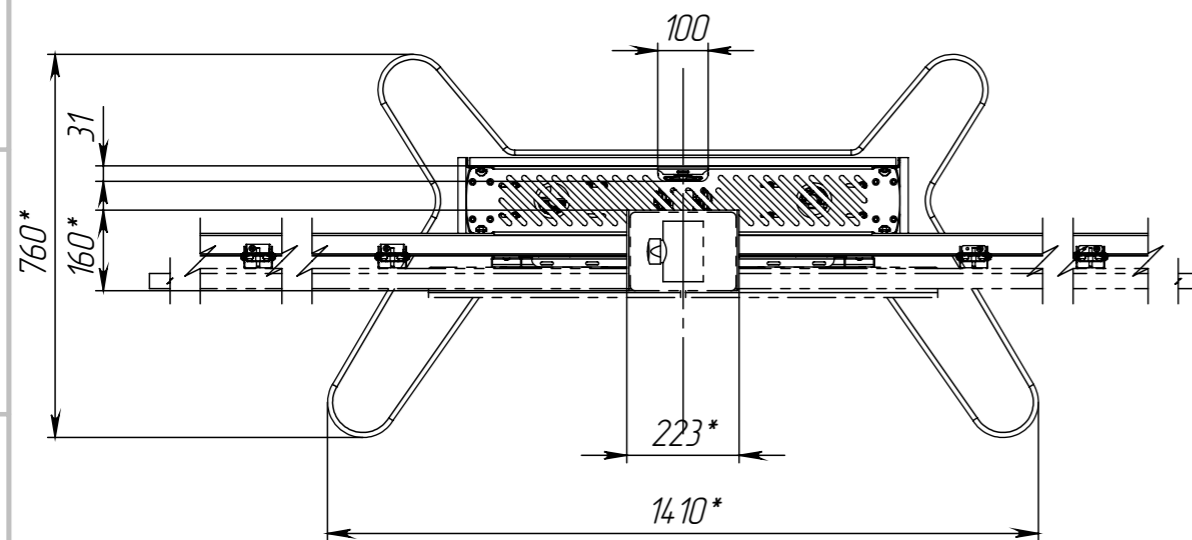
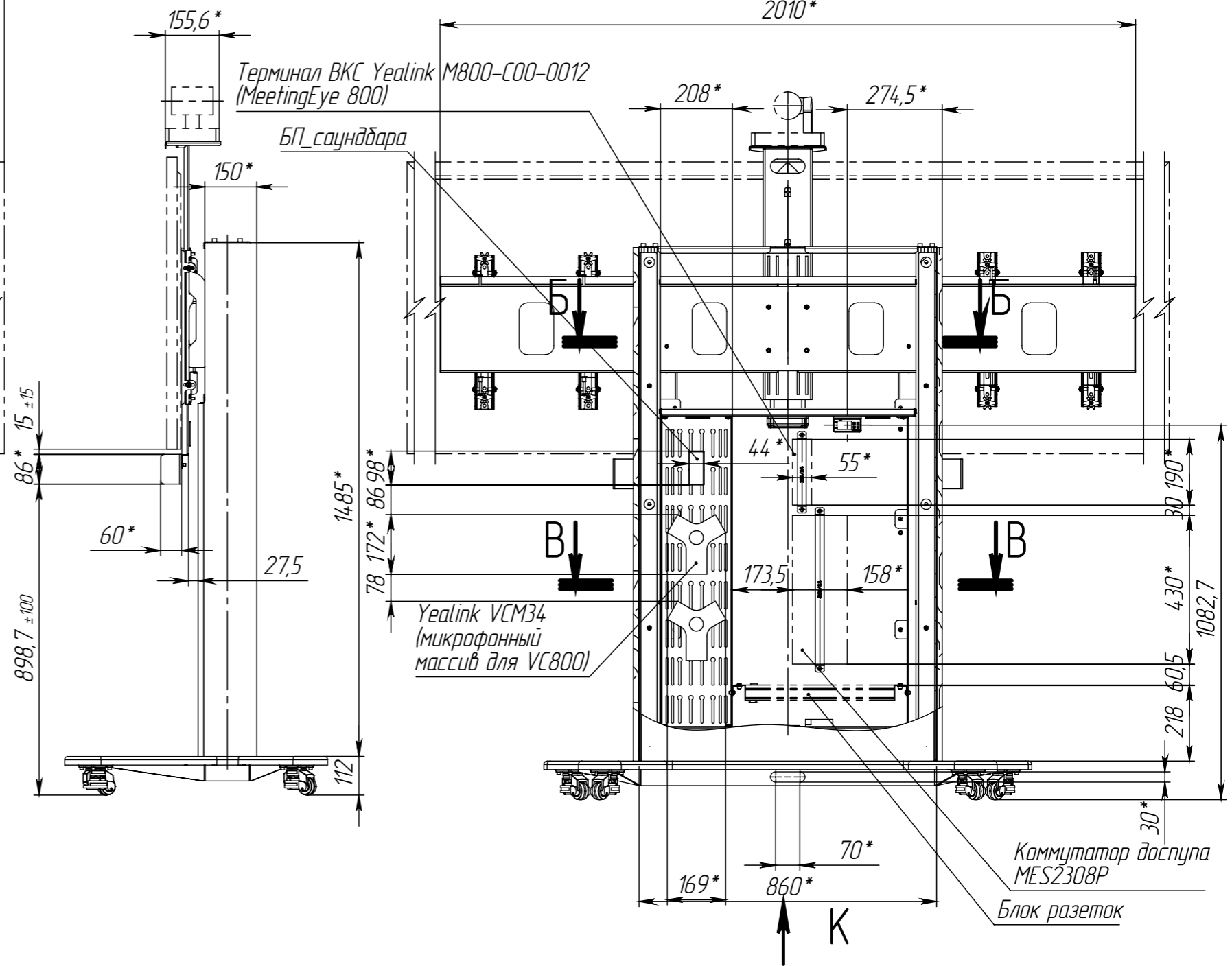
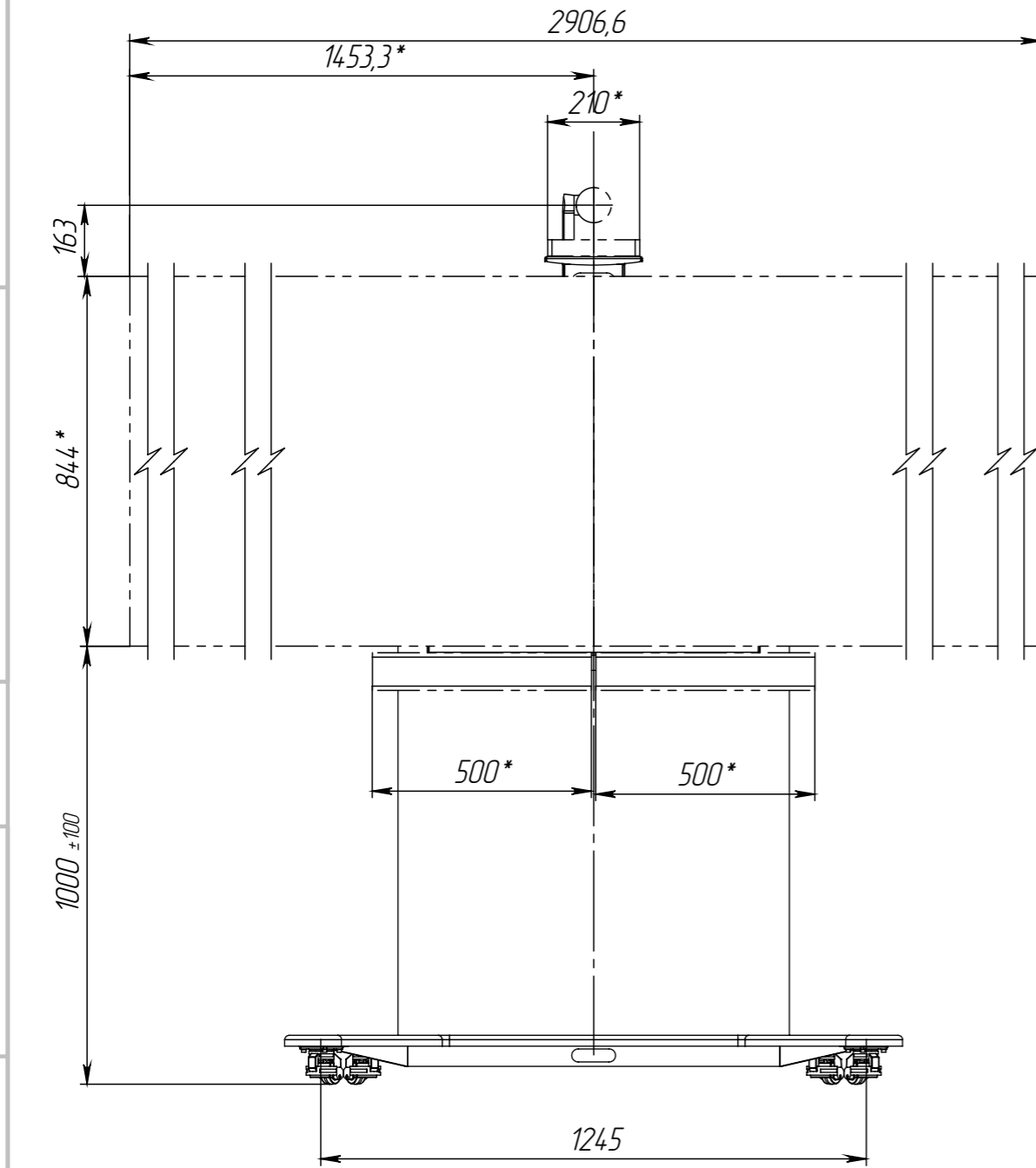
Подп. и дата

Изм. № дудл.

Взам. инв. №

Подп. и дата

Изм. № подл.

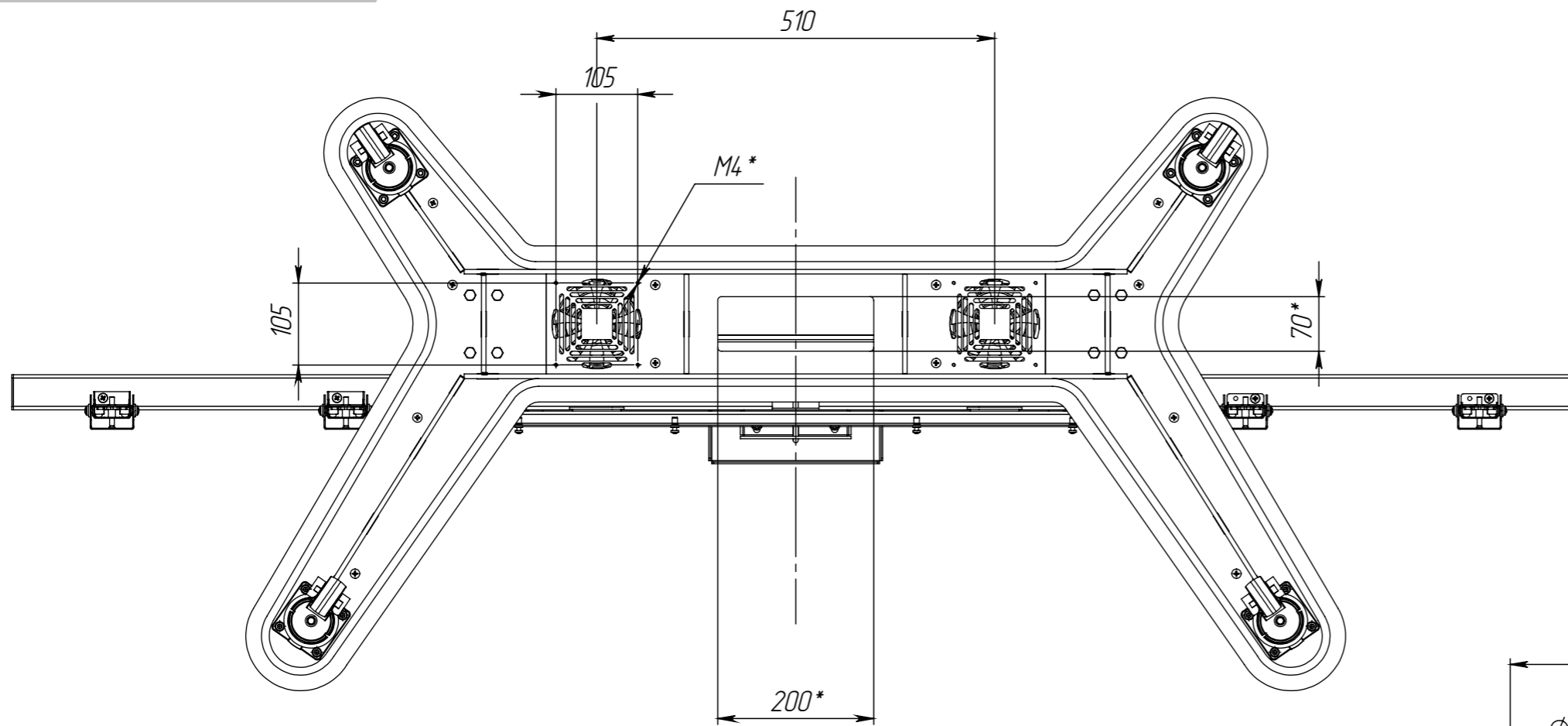


\*-Размеры для справок.

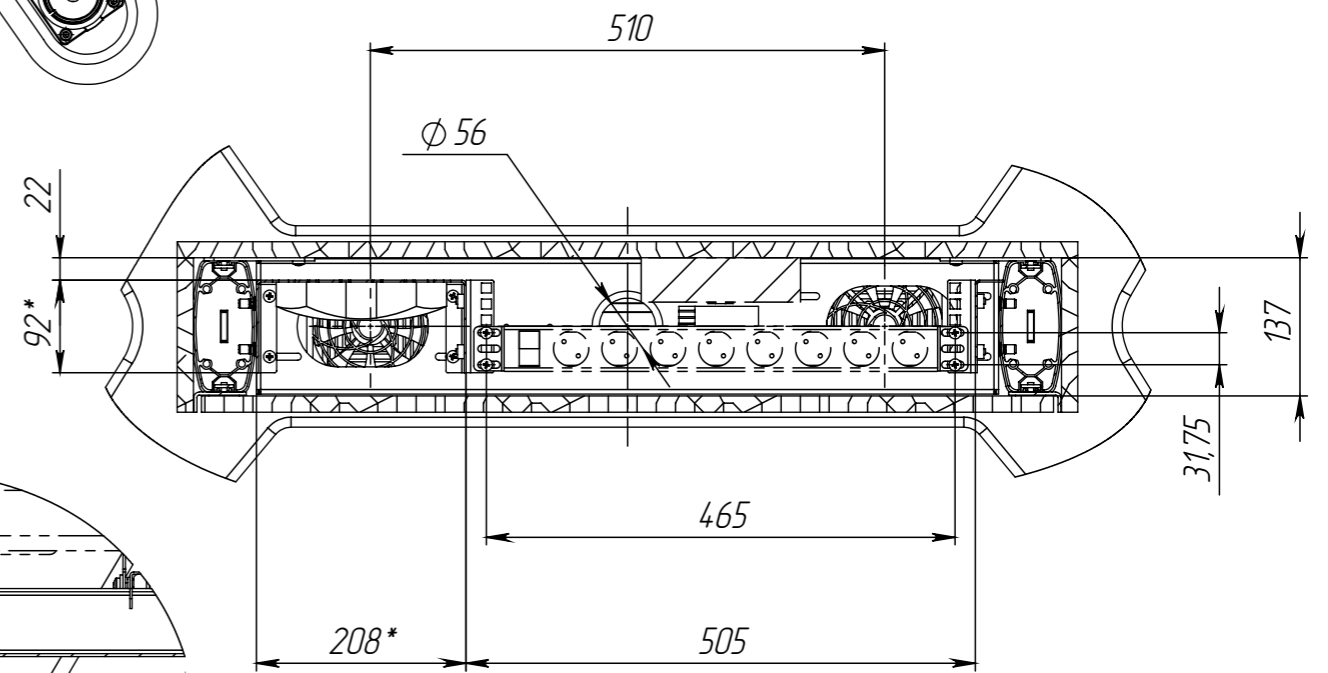
Изм.	Лист	№ докум.	Подп.	Дата	Стойка напольная для двух панелей LG 65 65uh5f-h Сборочный чертеж	Лист	Масса	Масштаб
Разраб.				30.10.2020			94.15	1:15
Проб.						Лист		Листов 1
Т. контр.								
И. контр.								
Утв.								
Шифр:					Копировал			

Файл: 41263\_00\_000 Стойка напольная для двух панелей LG 65 65uh5f-h

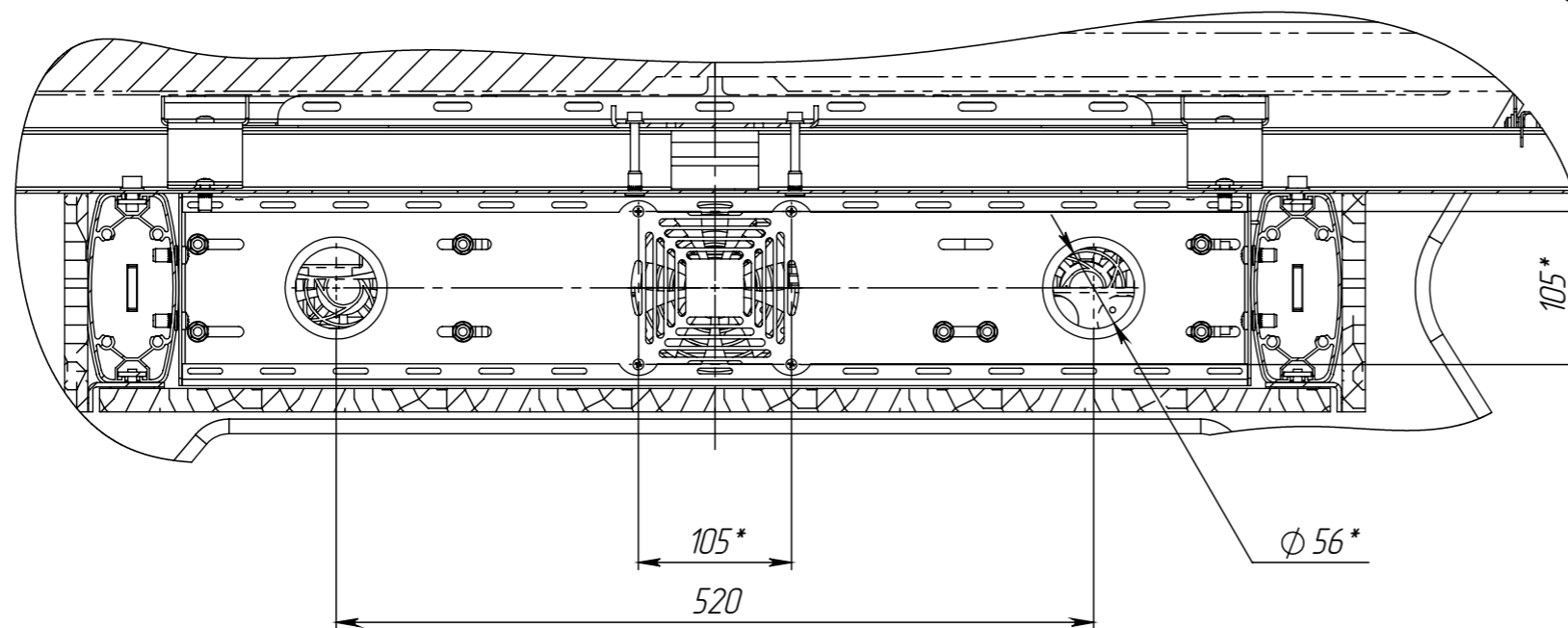
K (1 : 7.5)



B-B (1 : 7.5)



B-B (1 : 5)



Инд. № подл.	Подп. и дата
Взам. инв. №	Инд. № дудл.
Подп. и дата	Подп. и дата
Инд. № подл.	Инд. № дудл.

Изм.	Лист	№ докум.	Подп.	Дата

Шифр:

Копировал

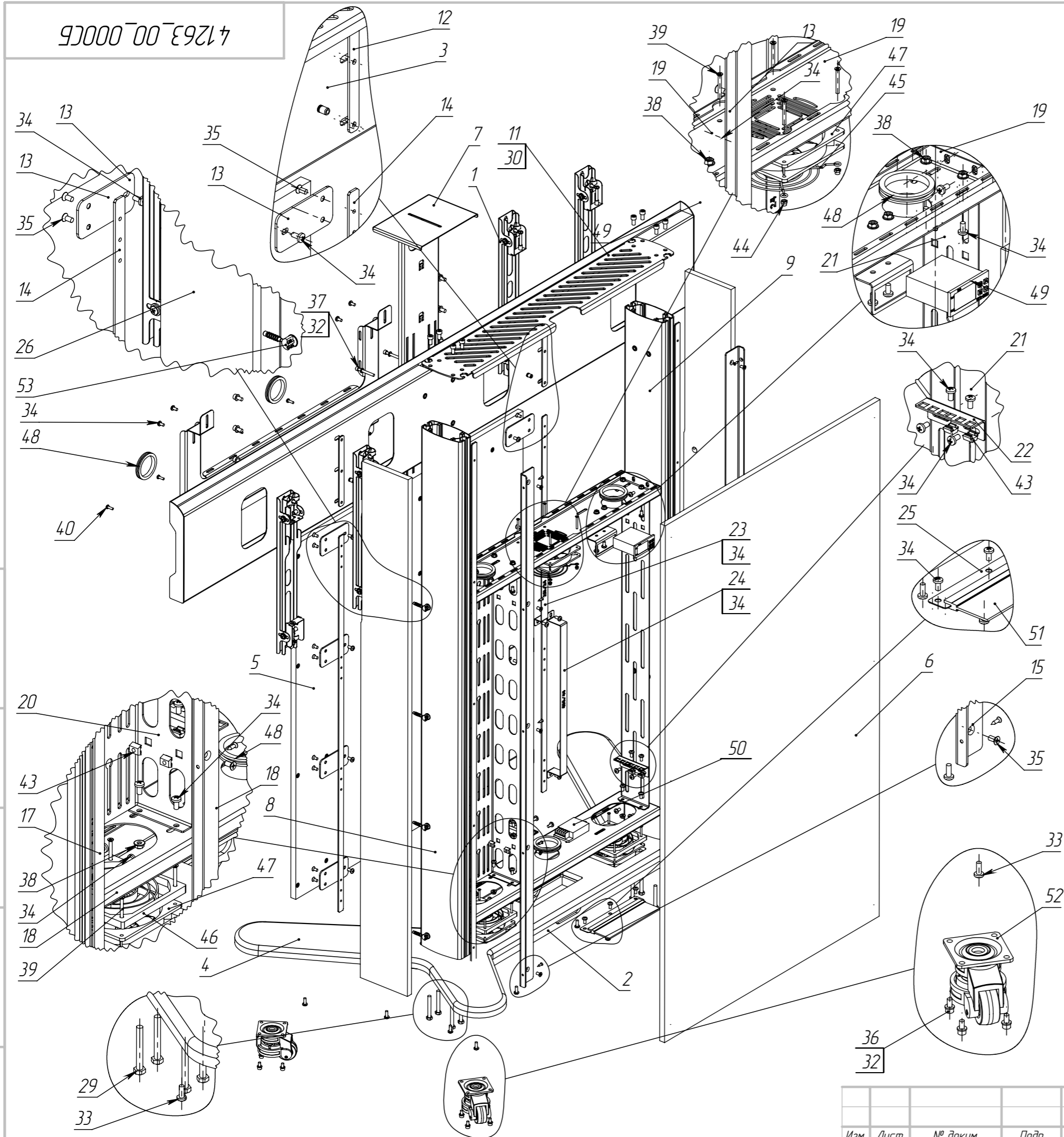
Формат А3

Лист

2

Файл 41263\_00\_000 Стайка напольная для двух панелей LG 65 65uh5f-h

41263\_00\_0005



Формат	Зона	Поз.	Обозначение	Наименование	Кол.
		1		3D пэшка - 400	4
A4		2	41263_01_000	Основание	1
A3		3	41263_02_000	Голова L=2008	1
A3		4	41263_03_000	Настил	1
A3		5	41263_04_000	Передняя панель	1
A3		6	41263_05_000	Задняя панель	1
A3		7	41263_07_000	Полка для видеокамеры	1
A4		8	41263_08_000	Стойка L=1500	1
A4		9	41263_08_000-01	Стойка L=1500	1
A3		10	41263_10_000	Кронштейн	1
A3		11	41263_00_002	Перекладина	1
A4		12	41263_00_003	Сухарь L=200	2
A4		13	41263_00_004	Крепление	8
A4		14	41263_00_005	Сухарь L=1020	2
A3		15	41263_00_006	Уголок	1
A3		16	41263_00_006-01	Уголок	1
A4		17	41263_00_007	Сухарь L=1500	2
A3		18	41263_00_008	Перекладина	1
A3		19	41263_00_008-01	Перекладина	1
A3		20	41263_00_009	Монтажная площадка	1
A3		21	41263_00_010	Опора	1
A4		22	41263_00_011	Уголок	2
A4		23	41263_00_014	Хомут L=215 h=24	1
A4		24	41263_00_015	Хомут L=455 h=44	1
БЧ		25	41263_00_017	Пластина	1
A3		26	41263_00_018	Панель 14.85x153	1
A3		27	41263_00_018-01	Панель 14.85x153	1
A4		28	41263_00_019	Уголок	1
		29		Болт М8х60 DIN 933	8
		30		Винт М8х16 DIN 912	14
		31		Шайба А 8 DIN 125	6
		32		Шайба А 6 DIN 125	20
		33		Винт М6х12 DIN 7985	12
		34		Винт М6х12 DIN 7985	49
		35		Винт А 2 М6х12 DIN 965	26
		36		Винт М6х12 DIN 912	16
		37		Винт М6х50 ГОСТ 11738-84	4
		38		Гайка М6 DIN 6923	14
		39		Винт М4х35 DIN 965	12
		40		Винт М5х16 DIN 7985	4
		41		Винт М3х6 DIN 7985	2
		42		Шуруп 3-4х16 ГОСТ 1145-80	10
		43		Гайка кузовная М6	8
		44		Гайка М4 DIN 985	4
		45		Решетка для вентилятора 120x120	1
		46		Фильтр вентилятора	2
		47		Вентилятор 120x120x25	3
		48		Кольцо D=62	5
		49		Терморегулятор STC 1000	1
		50		Блок питания OVERLIGHT RSL-24-12 12V 2A	1
		51		Щетка-50 L=200	1
		52		Колесо поворотное Model-60 250 кг	4
		53		Эксцентриковая стяжка медельная М6	8

Инд. № подл. / Взам. инд. № / Инд. № дудл. / Подп. и дата

Изм. Лист № докум. Подп. Дата  
Шифр: Копировал

Лист 3  
Файл 41263\_00\_000 Стойка напольная для двух панелей LG 65" 65U15F-H

Формат А3