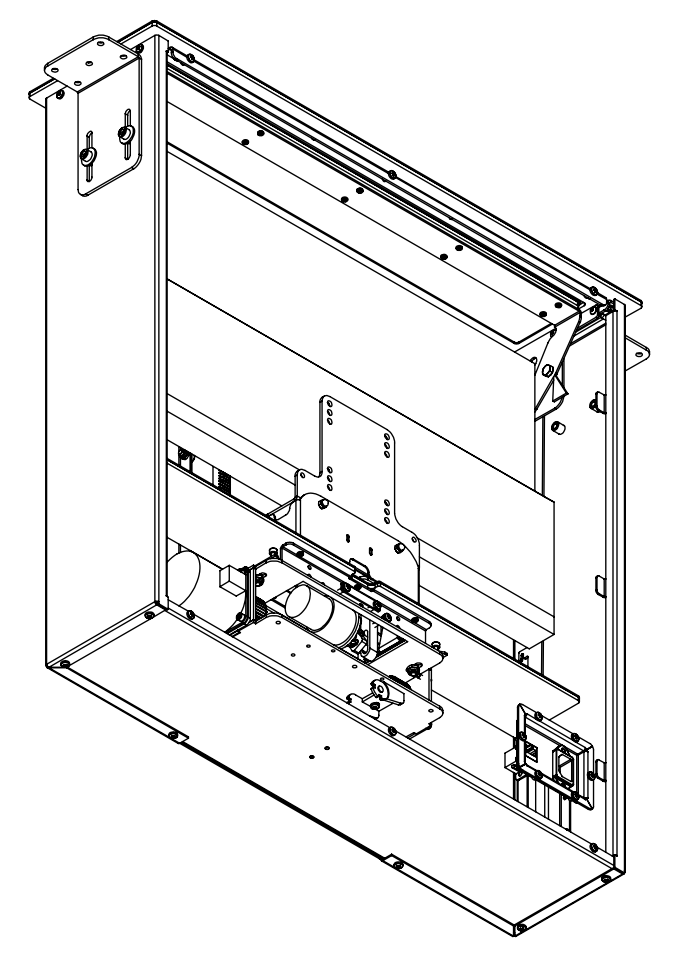
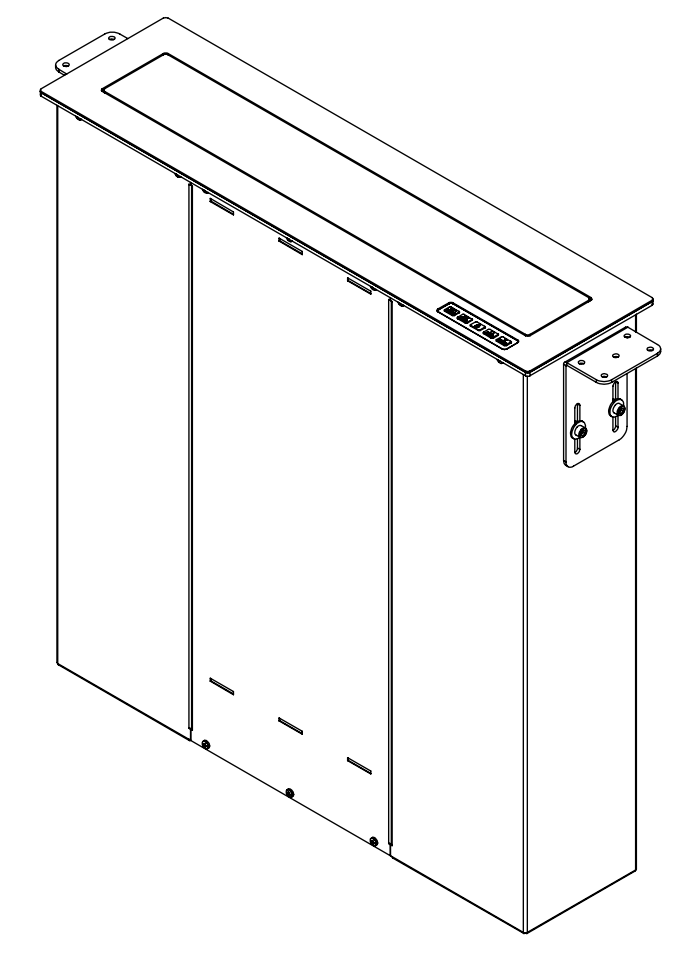
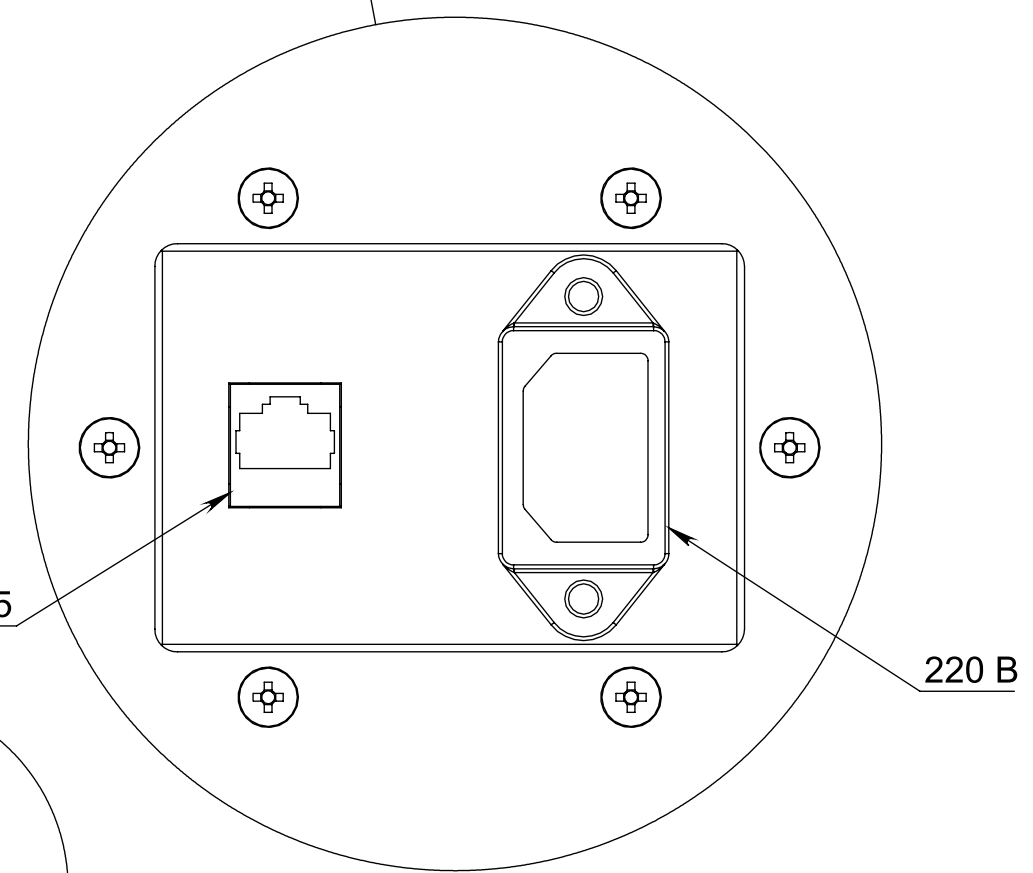
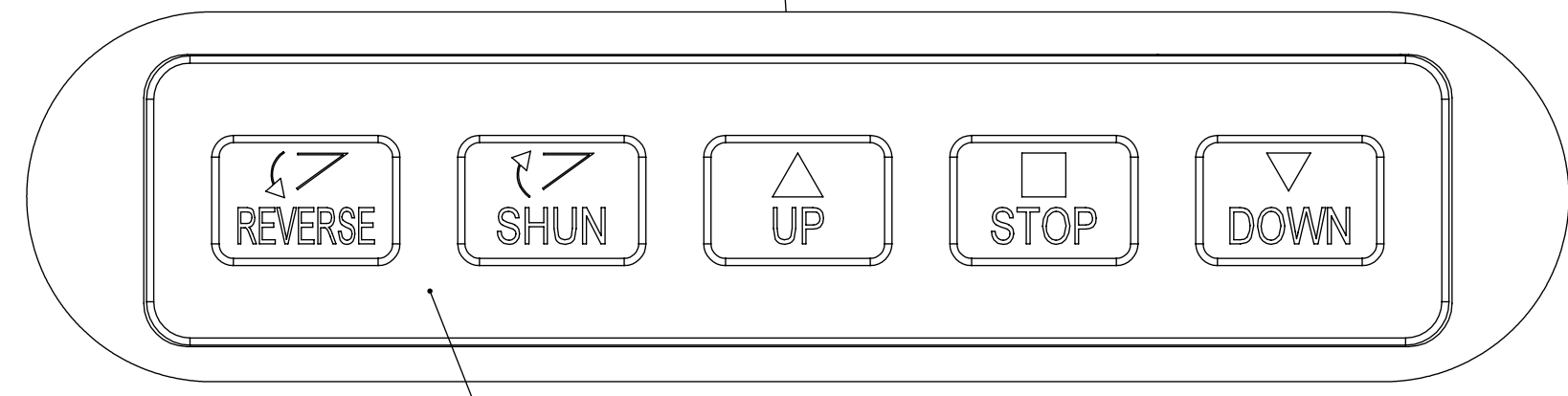
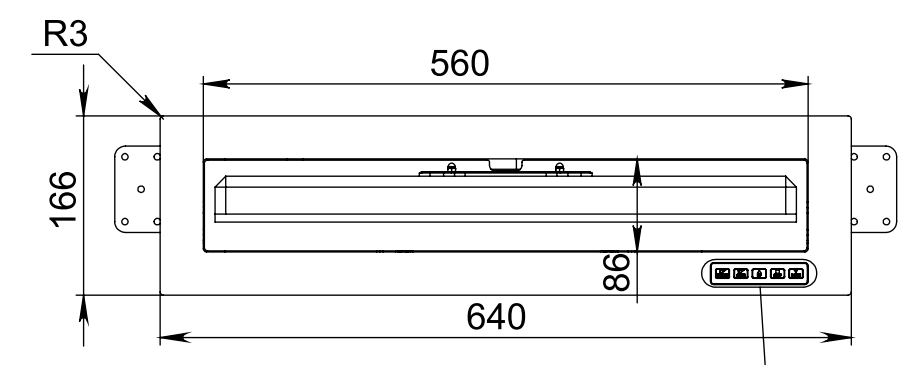
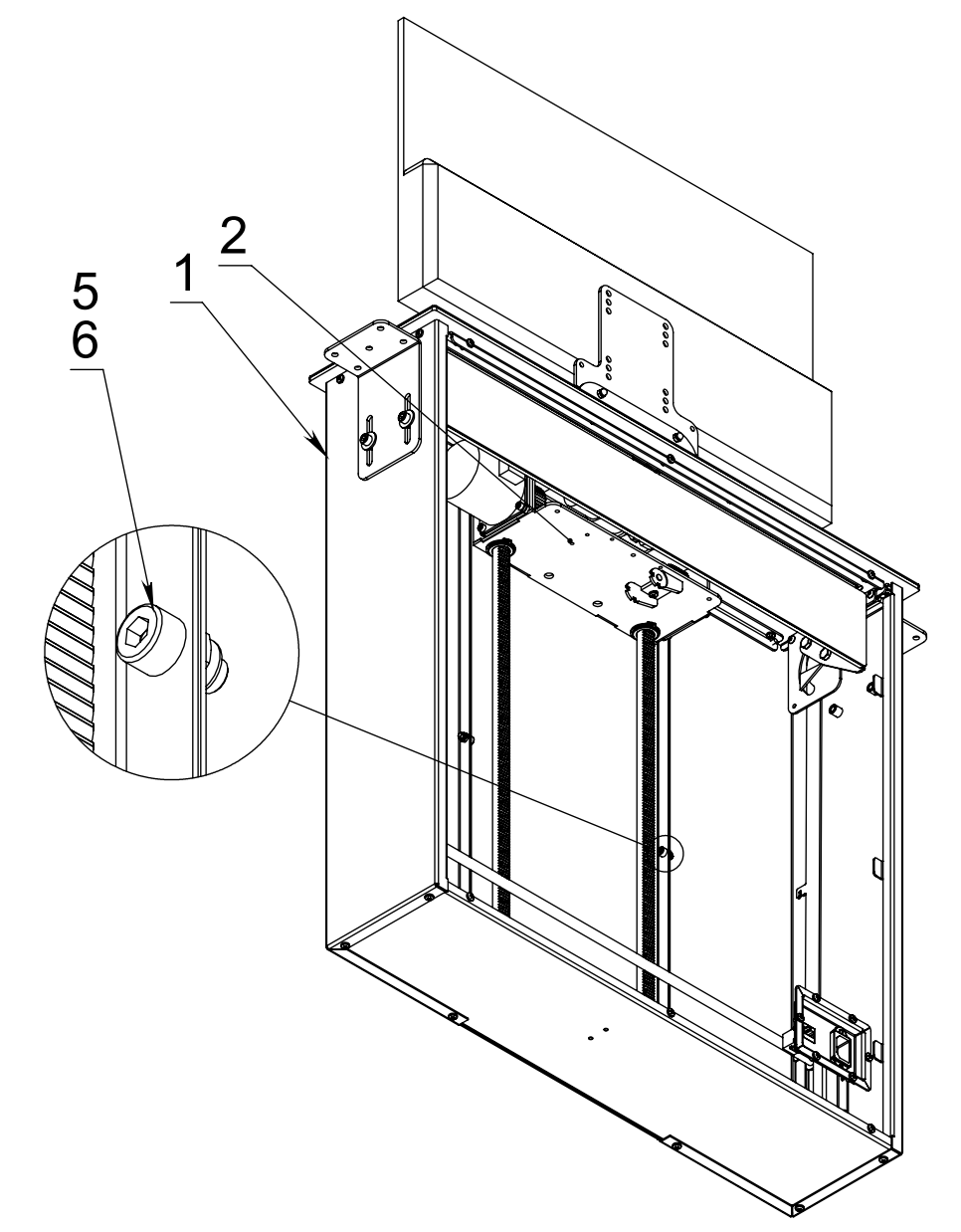
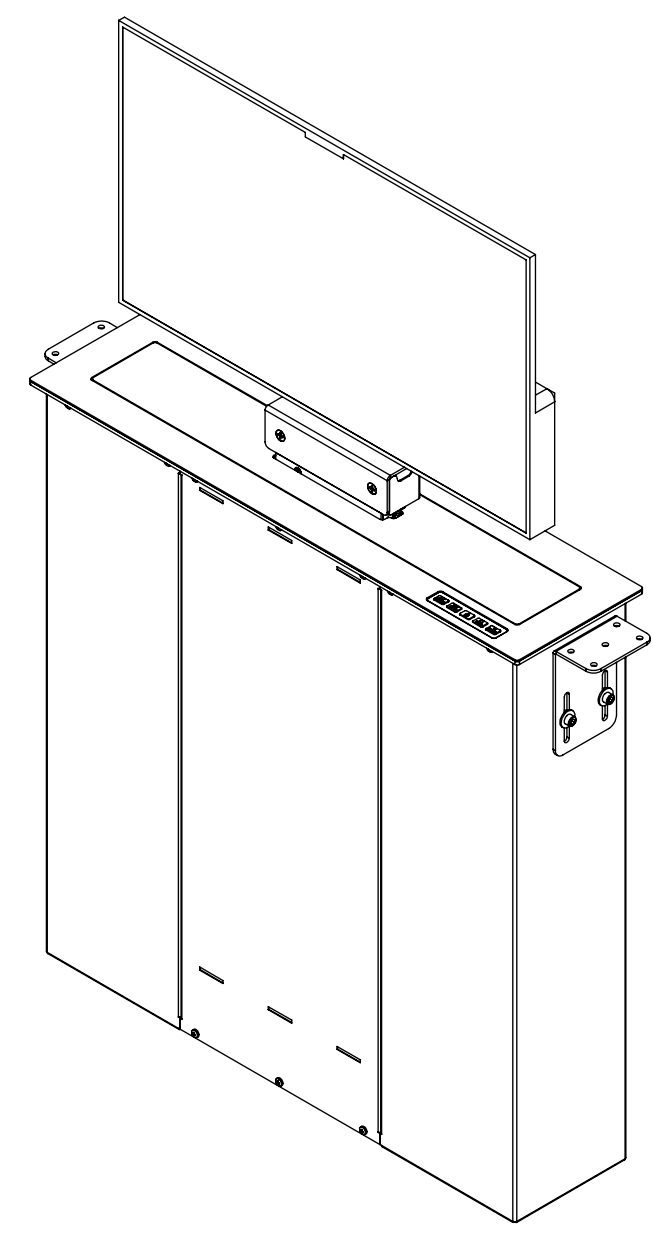
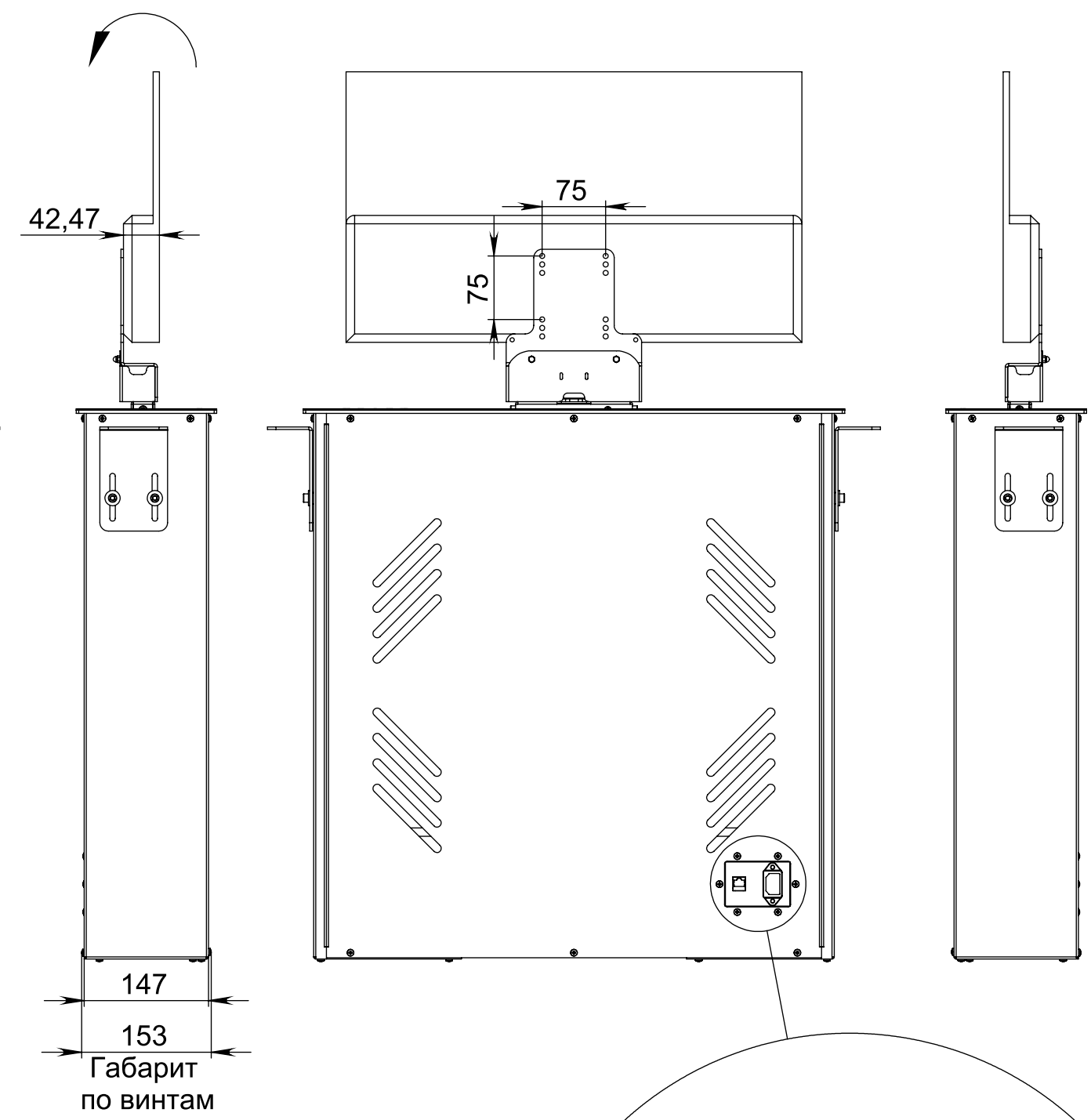
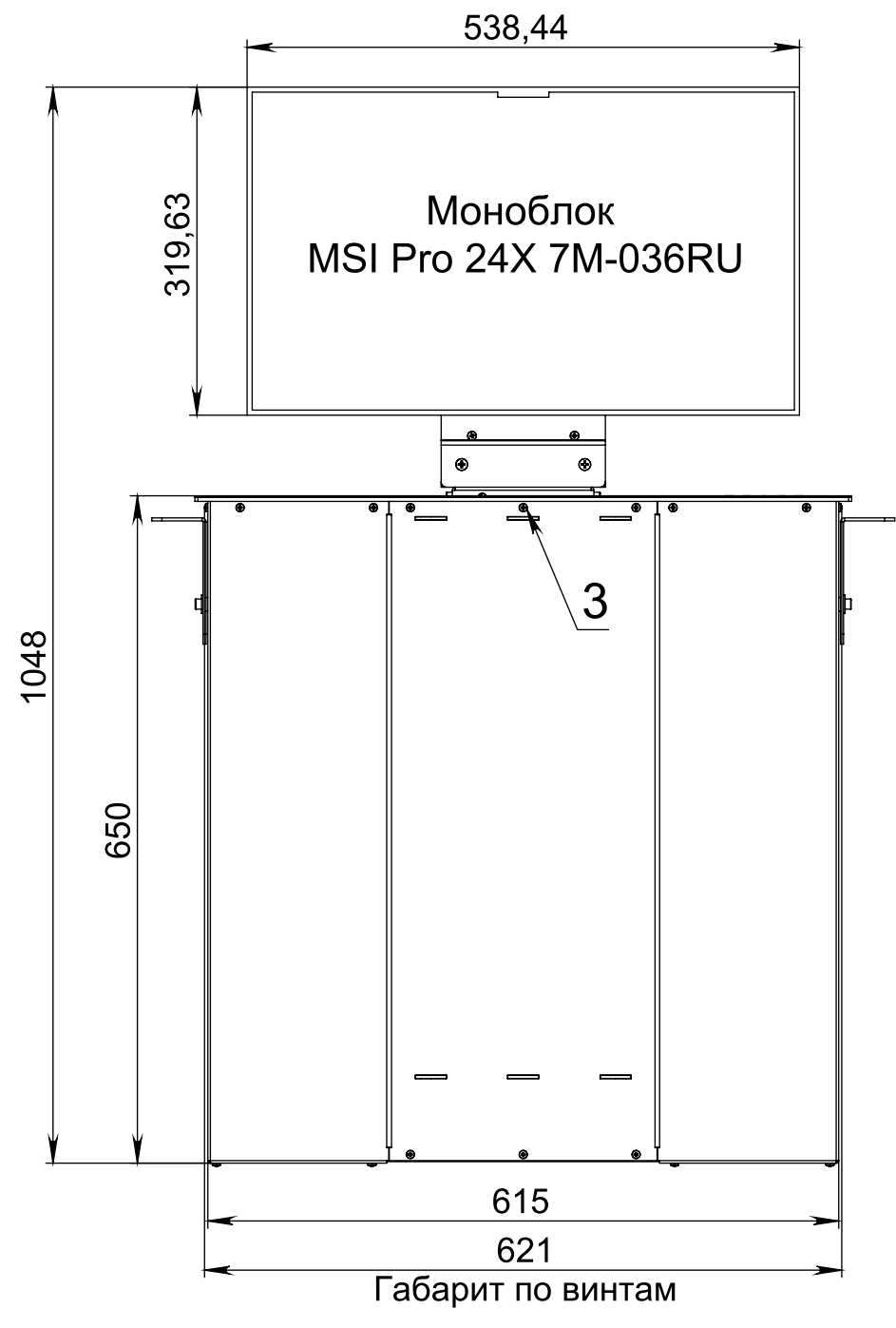


Наклон регулируемый
0° ... 20°

Крышка не показана



ПОЗИЦИЯ	ОБОЗНАЧЕНИЕ	К-ВО
1	26634.10.000 Корпус	1
2	26634.20.000 Привод	1
3	26634 Клавиатура	1
4	Винт М4 х 10 полуцил. DIN 7985 оц.	6
5	Винт с внутр. шест. М5 х 10 ГОСТ 11738 (DIN 912)	6
6	Гайка М5 пл.к.	6

Изм.	Лист	№ докум.	Подп.	Дата

Лифт для монитора
Сборочный чертеж

Лит.	Масса	Масштаб
		1:7
Лист 1		Листов 1

Перв. примен.

Справ. №

Подп. и дата

Взам. инв. №

Инв. № дубл.

Подп. и дата

Инь. № подл.