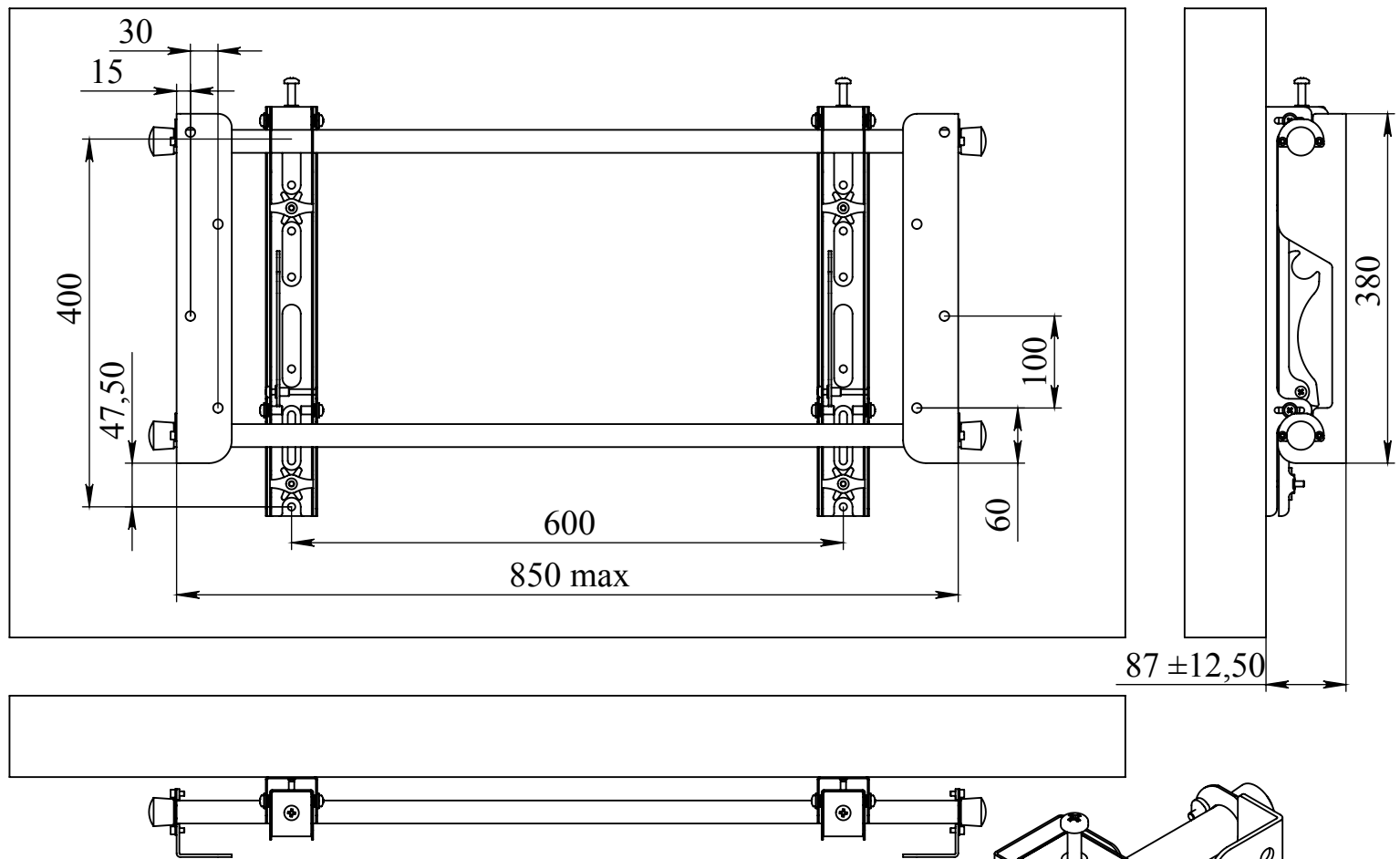
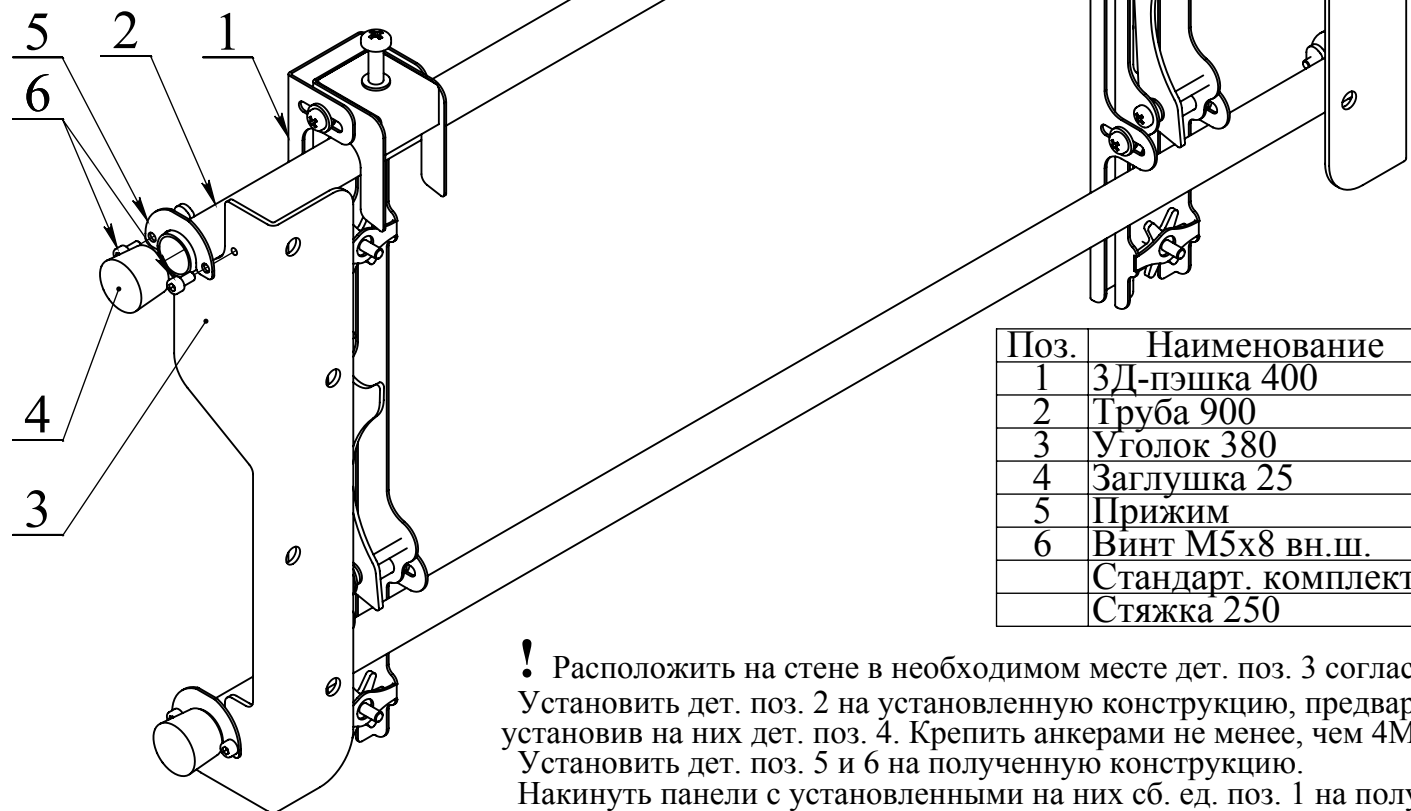


Схема



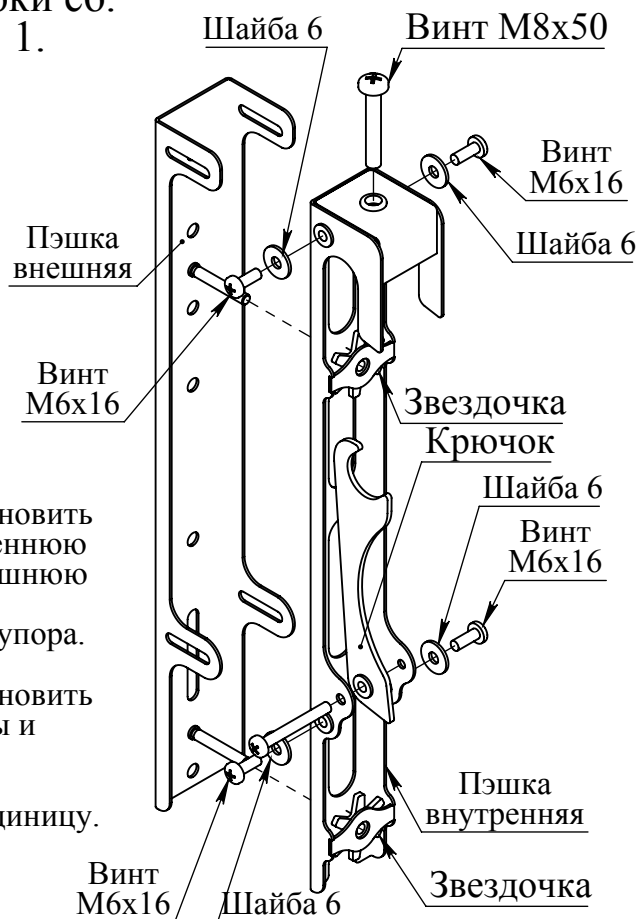
Модуль откидного
типа для панели весом
не более 50 кг. (VESA
600x400 max).



Поз.	Наименование	Кол.
1	3Д-пэшка 400	2
2	Труба 900	2
3	Уголок 380	2
4	Заглушка 25	4
5	Прижим	4
6	Винт М5х8 вн.ш.	8
	Стандарт. комплект.	1
	Стяжка 250	4

! Расположить на стене в необходимом месте дет. поз. 3 согласно схеме.
Установить дет. поз. 2 на установленную конструкцию, предварительно установив на них дет. поз. 4. Крепить анкерами не менее, чем 4М8х60.
Установить дет. поз. 5 и 6 на полученную конструкцию.
Накинуть панели с установленными на них сб. ед. поз. 1 на полученную конструкцию.

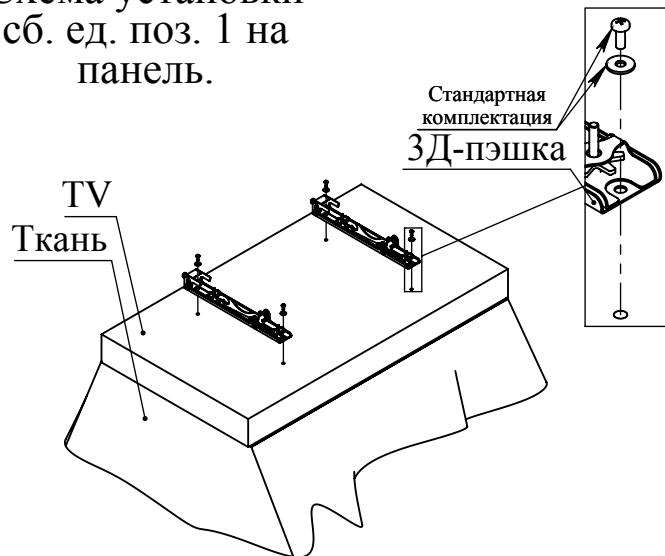
Схема сборки сб.
ед. поз. 1.



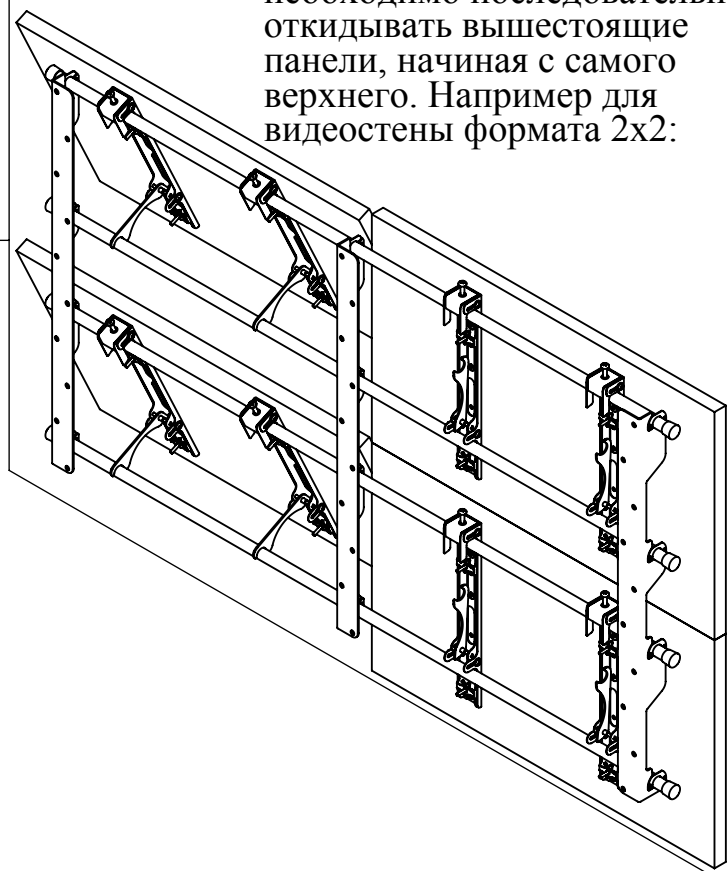
Шаг 1: Установить пэшку внутреннюю на пэшку внешнюю при помощи звездочек до упора.

Шаг 2: Установить винты, шайбы и крючок в полученную сборочную единицу.

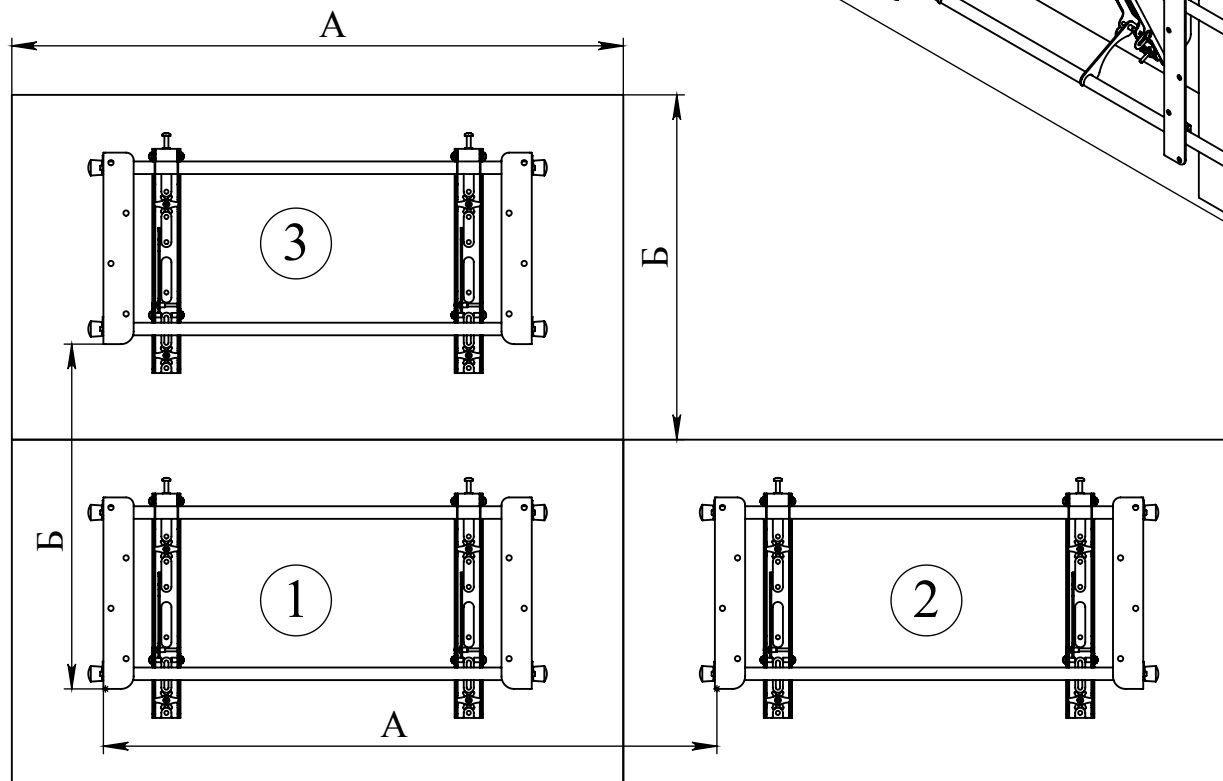
Схема установки сб. ед. поз. 1 на панель.



! Для доступа к тыльной стороне нижней панели необходимо последовательно откидывать вышестоящие панели, начиная с самого верхнего. Например для видеостены формата 2x2:

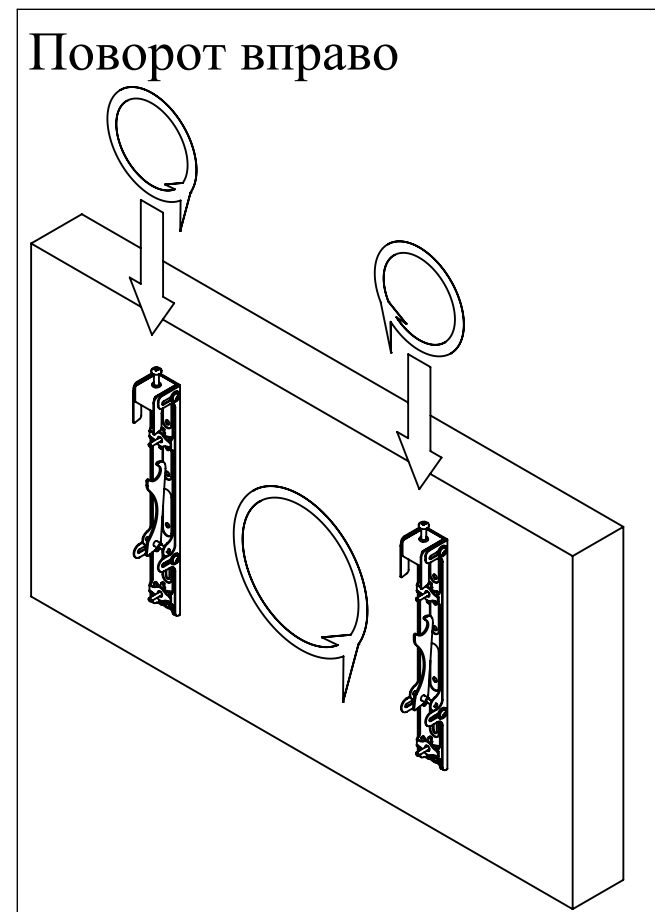
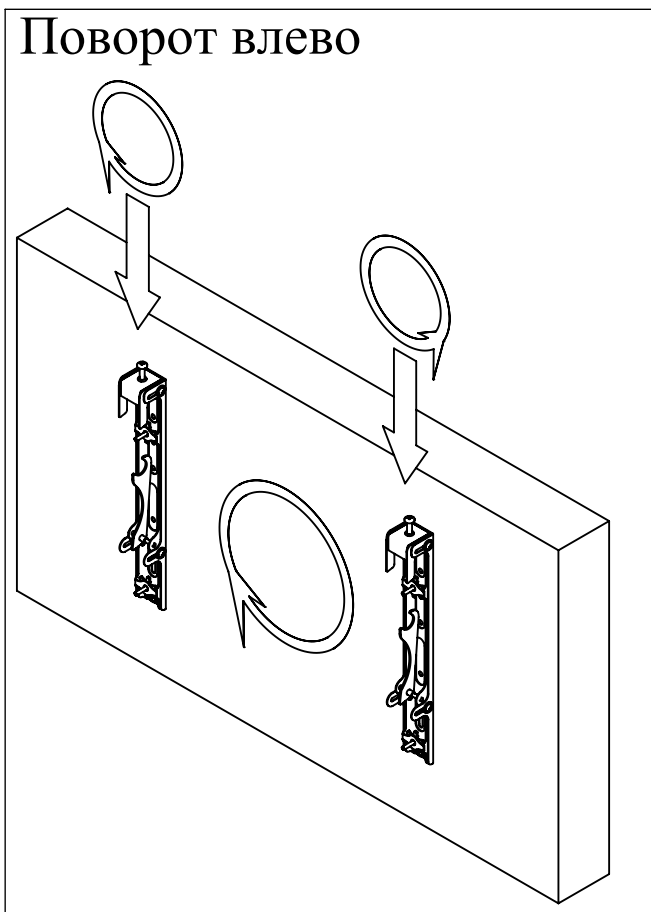
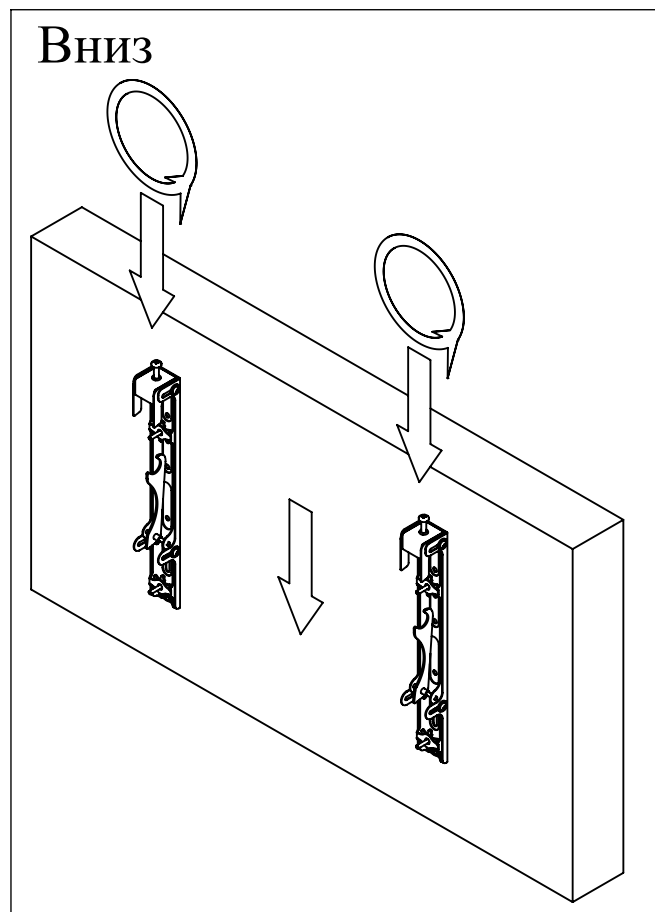
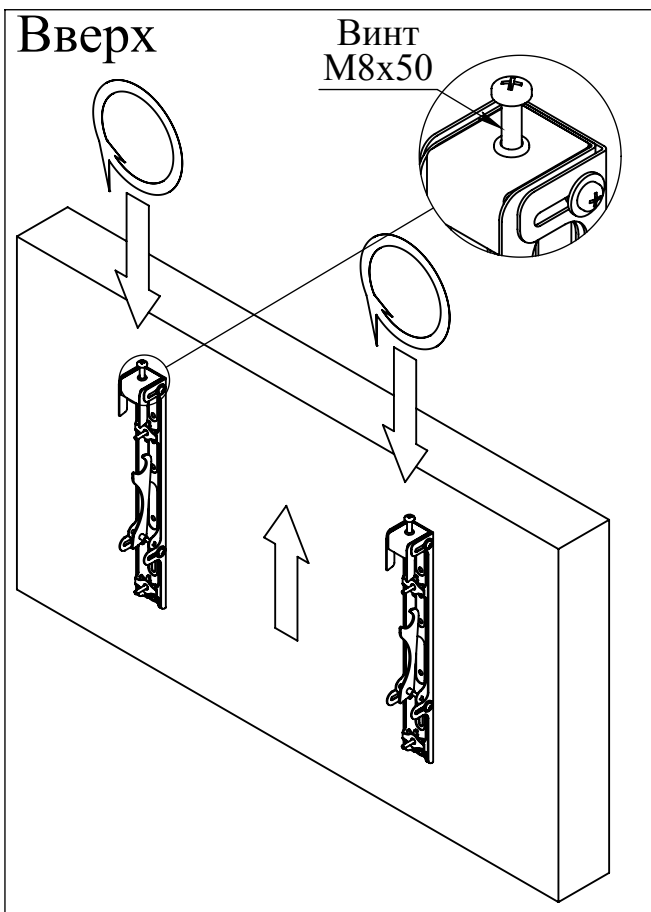


Порядок установки и юстировки панелей



! Перед началом установки панелей выставить сб. ед. поз. 1 в среднее положение (в пазах) при помощи звездочек.

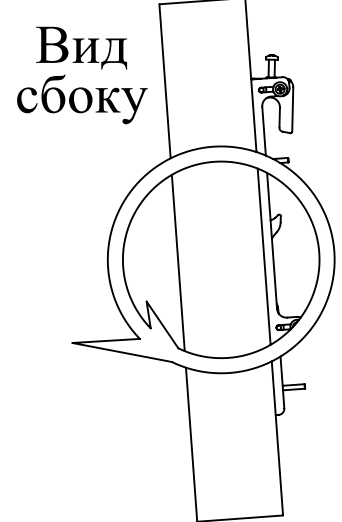
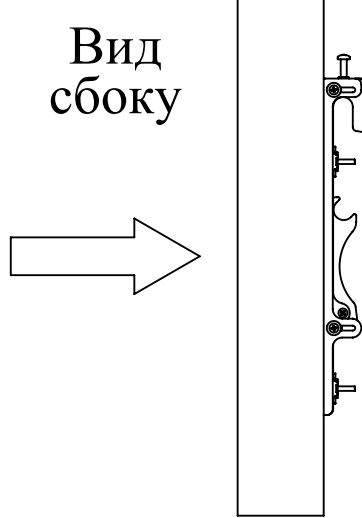
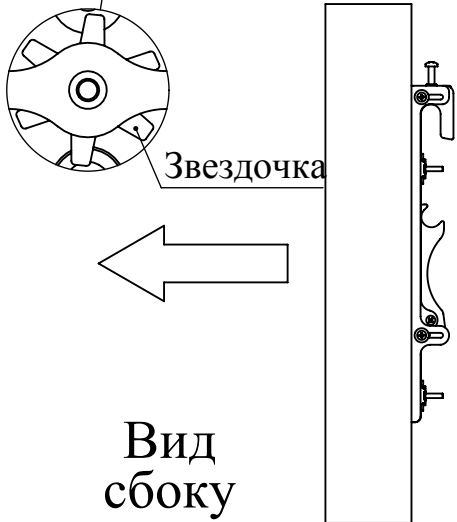
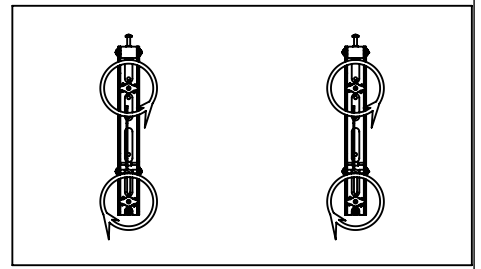
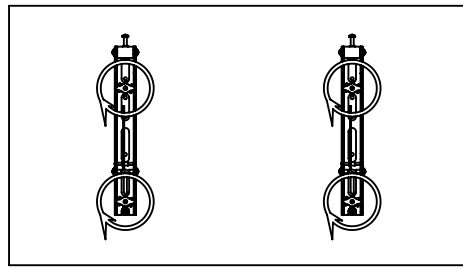
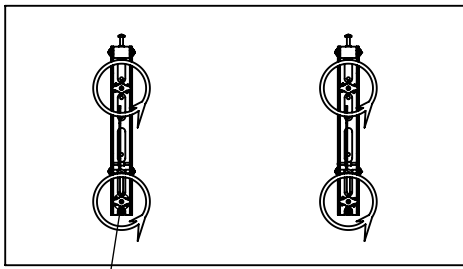
Регулировка установленной панели



На себя

От себя

Наклон вниз



Звездочка
Вид сбоку

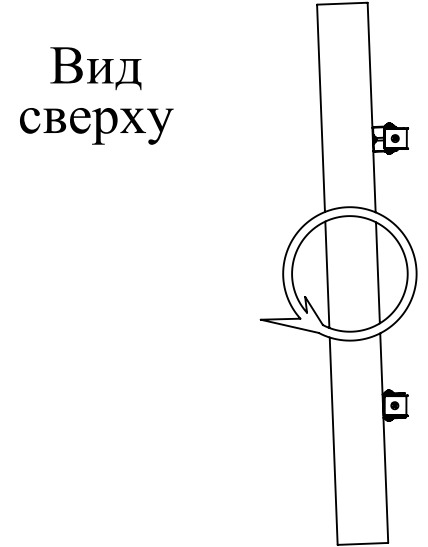
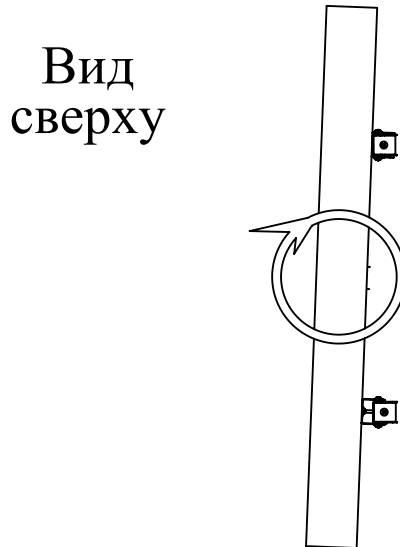
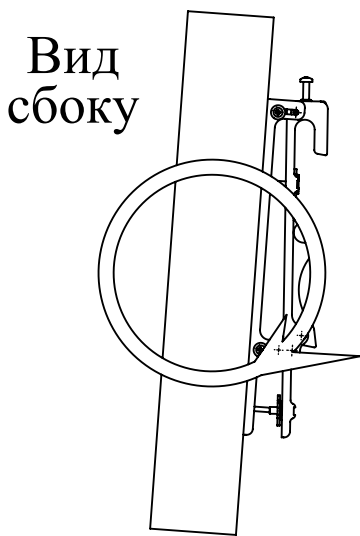
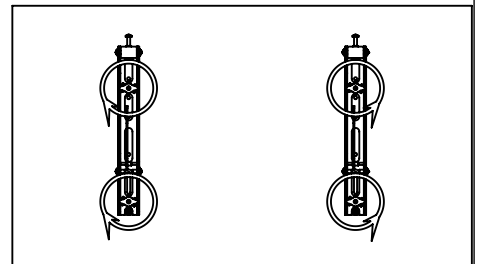
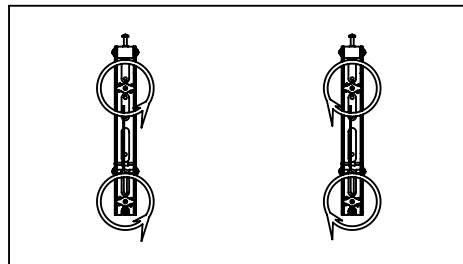
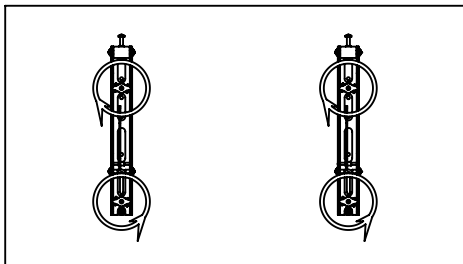
Вид сбоку

Вид сбоку

Наклон вверх

Наклон влево

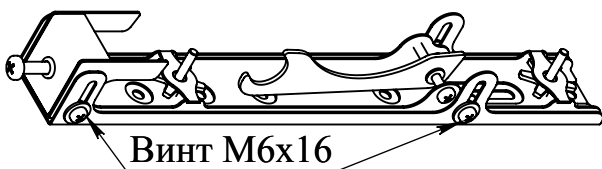
Наклон вправо



Вид сбоку

Вид сверху

Вид сверху



! После проведения всех регулировочных операций затянуть винты М6х16 до упора.