

Справ. №

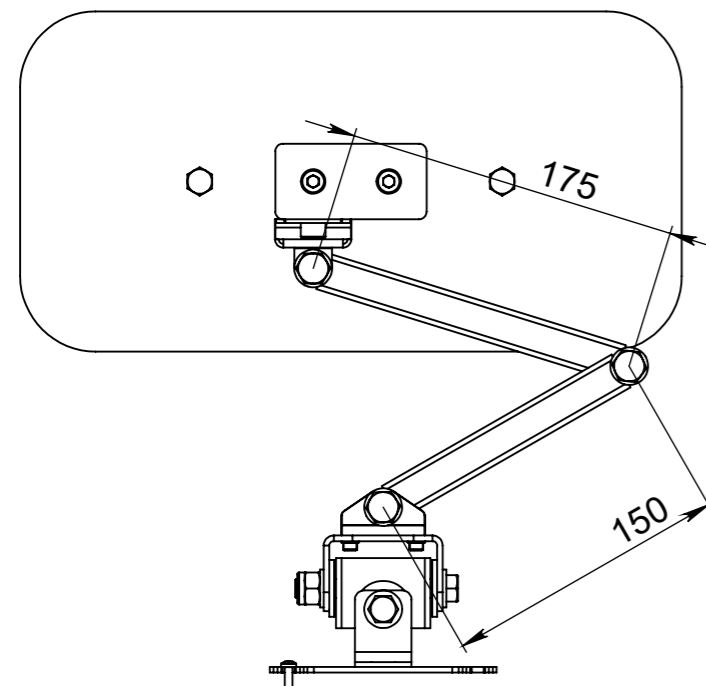
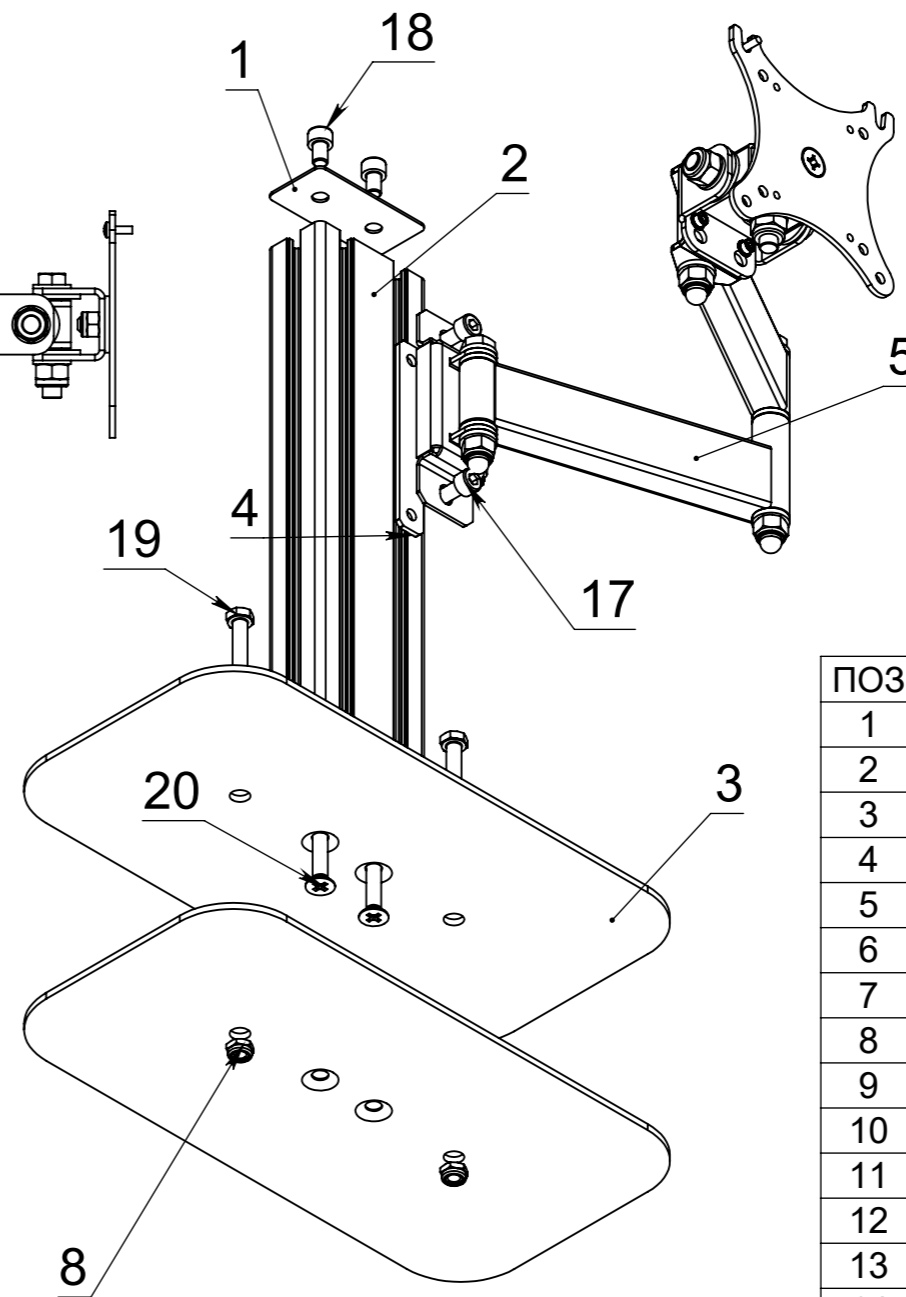
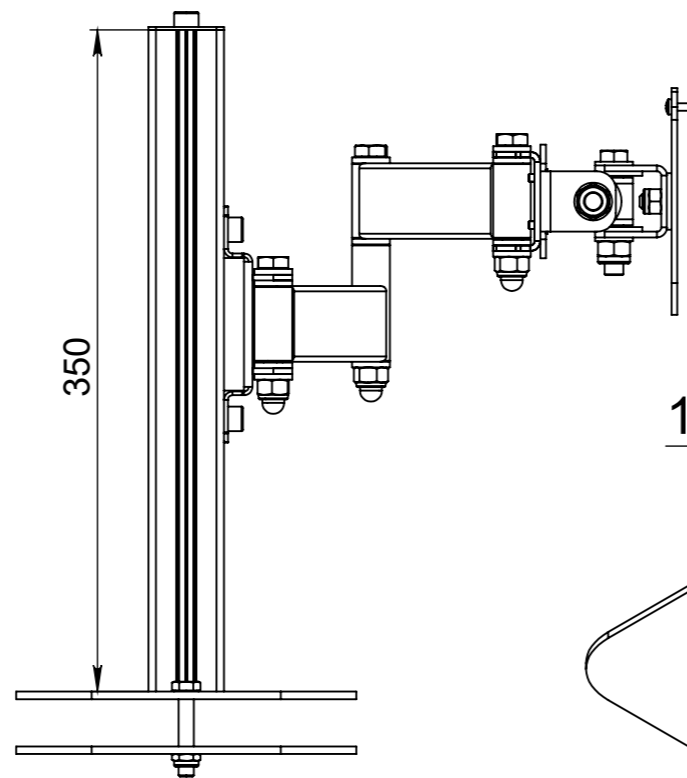
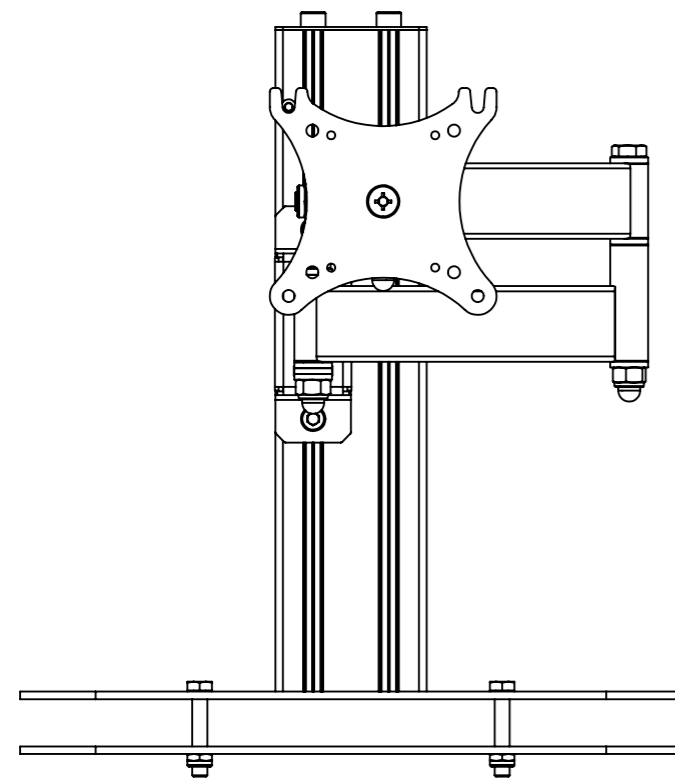
Подп. и дата

Инв. № дубл.

Взам. инв. №

Подп. и дата

Инв. № подл.



ПОЗ	ОБОЗНАЧЕНИЕ	К-ВО
1	Заглушка 80x40	1
2	Профиль 40x80 350мм	1
3	Основание	2
4	Сухарь 100	1
5	2-х коленка	1
6	Шайба DIN 125 M10	5
7	Гайка M10 самоконтр	5
8	Гайка M8 самоконтр	3
9	Винт с вн. ш. M4 x 10 DIN 912	4
10	Болт M10-80	1
11	Болт M10-60	1
12	Болт M10 x 100	1
13	Шайба полиамид DIN 9021 M10	5
14	Шайба полиамид DIN 125 M10	1
15	Шайба DIN 125 - A 4.3	4
16	Винт M4 x 10 вн.ш.	4
17	Винт M8 x 16 вн. ш.	1
18	Винт M8 x 12 вн.ш.	2
19	Болт M8x45 DIN 933	2
20	Винт M8 x 50 потай. DIN 965	2

Изм.	Лист	№ докум.	Подп.	Дата
Разраб.				
Пров.				
Т. контр.				
Н. контр.				
Утв.				

Настольный кронштейн
для монитора
Lenovo p44w-10

Лит.	Масса	Масштаб
	6.67	1:20
Лист 1	Листов 16	

Материал:
Цвет: См. табл

Кол-во: 2

ОШИБКА! Перв_Примен

Справ. №

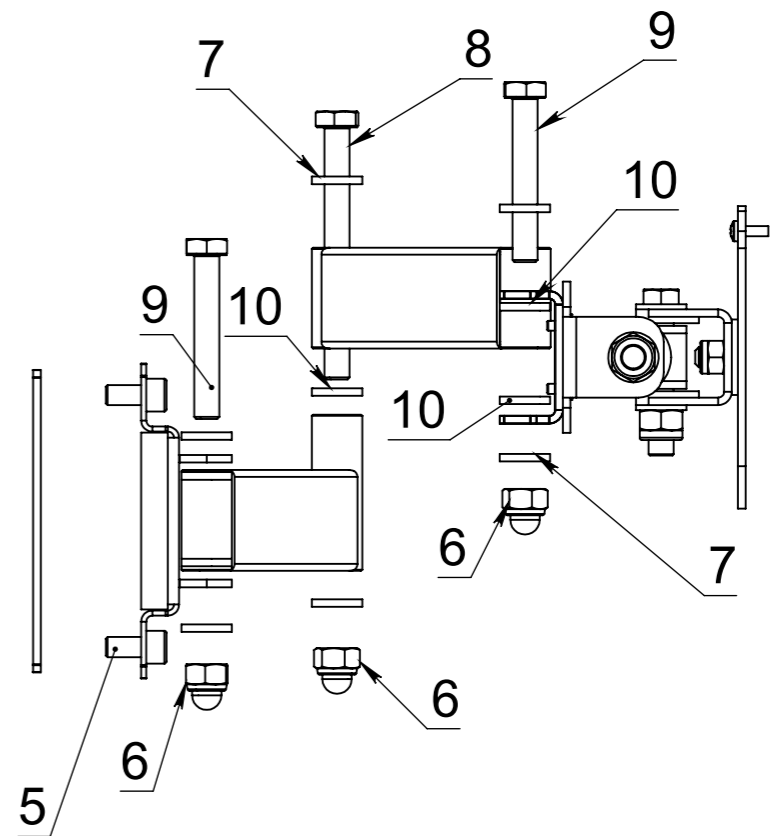
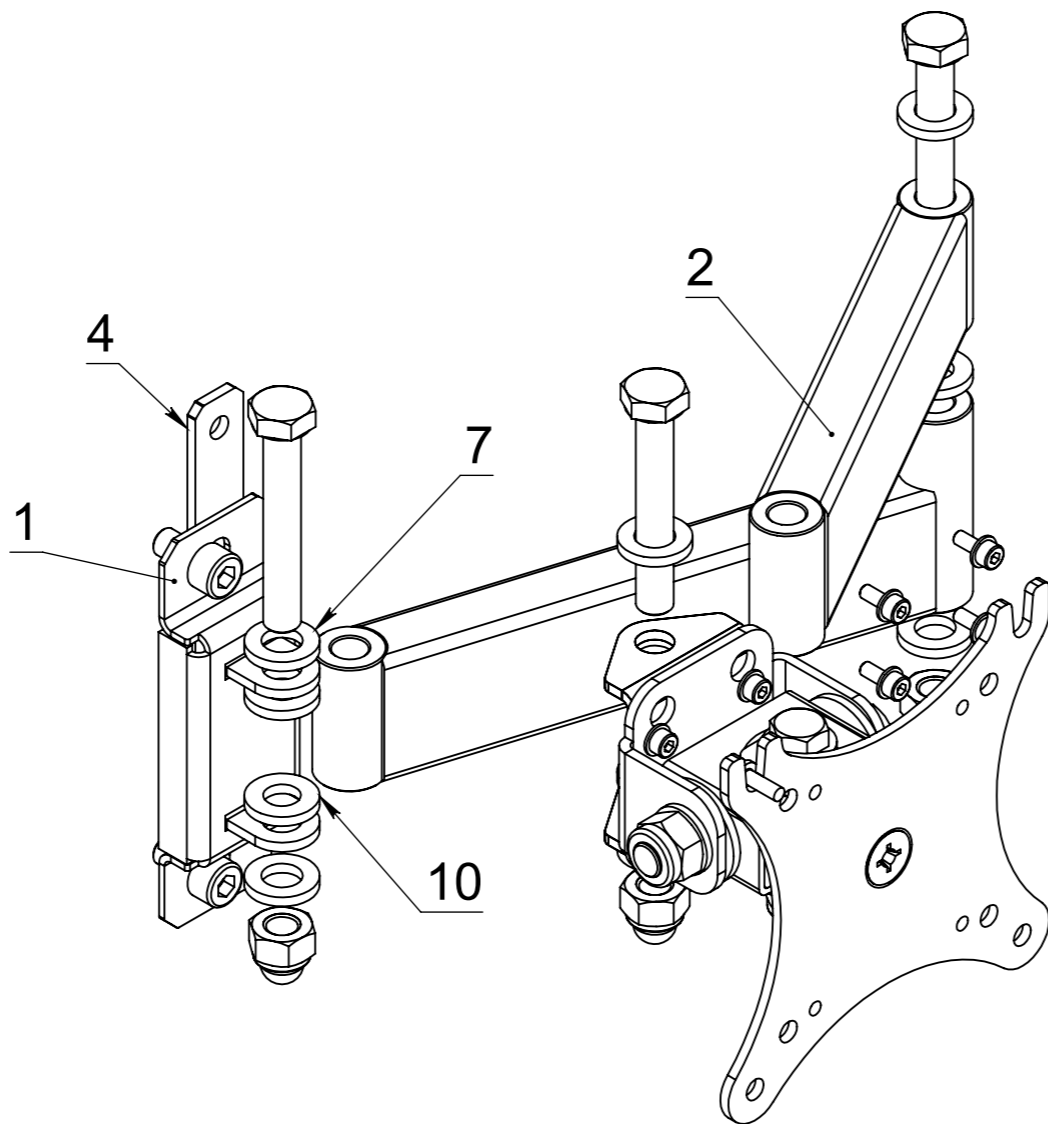
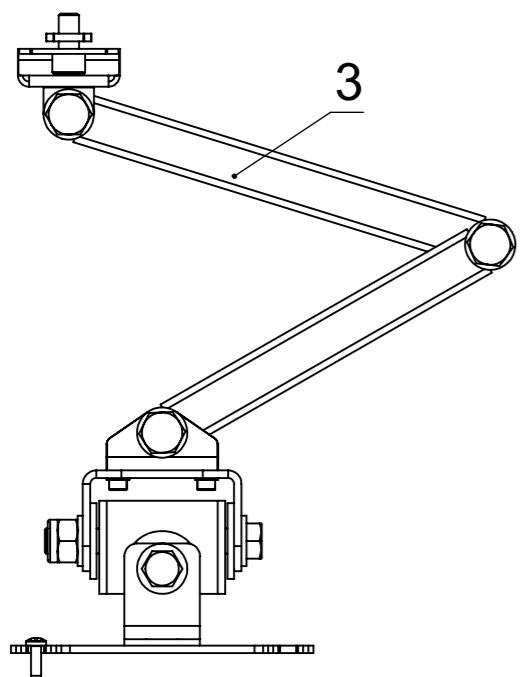
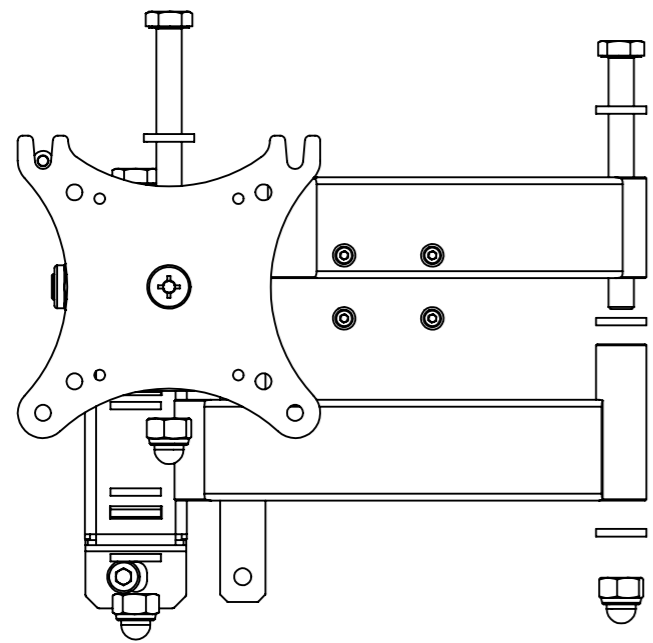
Подп. и дата

Инв. № дубл.

Взам. инв. №

Подп. и дата

Инв. № подл.

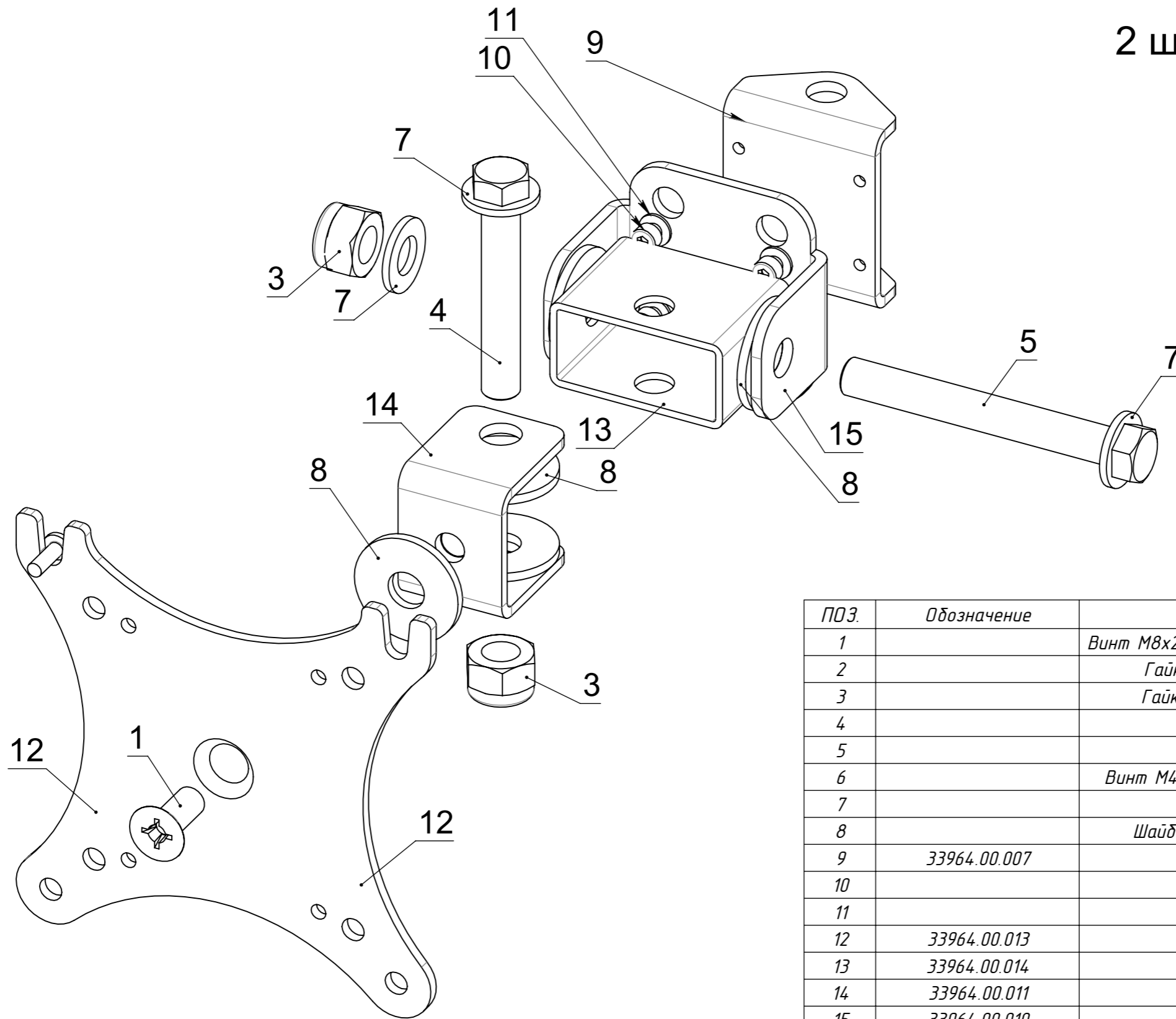


ПОЗ	ОБОЗНАЧЕНИЕ	К-ВО
1	Основание	1
2	Колено1	1
3	Колено2	1
4	Сухарь 100	1
5	Винт М8 х 16 вн.ш	2
6	Гайка М10 самоконтр	3
7	Шайба М10	6
8	Болт М10 х 120	1
9	Болт М10 х 65	2
10	Шайба полиамид DIN 125 М10	5
11	Голова	1
12	Шайба D 4.3	4
13	Винт с вн. ш. М4 х 10 DIN 912	4

				2-х коленка		
				Лит.	Масса	Масштаб
						1:20
				Лист 2		Листов 16
				Материал: Цвет: См. табл		Кол-во: 2
Изм.	Лист	№ докум.	Подп.	Дата		
Разраб.						
Пров.						
Т. контр.						
Н. контр.						
Утв.						

Крепление монитора

2 ШТ



ПОЗ.	Обозначение	Наименование	Кол-во
1		Винт М8х20 DIN 965 (потай, крестообразный шлиц)	1
2		Гайка М8 DIN 985 (самостопорящаяся)	1
3		Гайка М10 DIN 985 (самостопорящаяся)	2
4		Болт М10х60 DIN 933	1
5		Болт М10х80 DIN 933	1
6		Винт М4х12 DIN 7985 (с полукруглой головкой)	1
7		Шайба А10 DIN 125	4
8		Шайба капролоновая 10.5х30х2.5 Din 9021	5
9	33964.00.007	Ухо	1
10		Винт М4х10 внутр. шест	4
11		Шайба D4	4
12	33964.00.013	Голова	1
13	33964.00.014	Труба 50х25х2, L=37	1
14	33964.00.011	Скоба 38х38	1
15	33964.00.010	Скоба 63х40	1

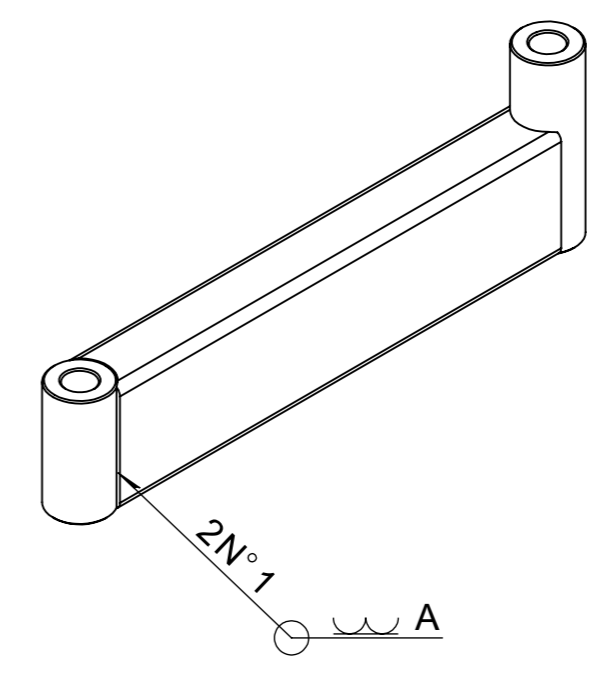
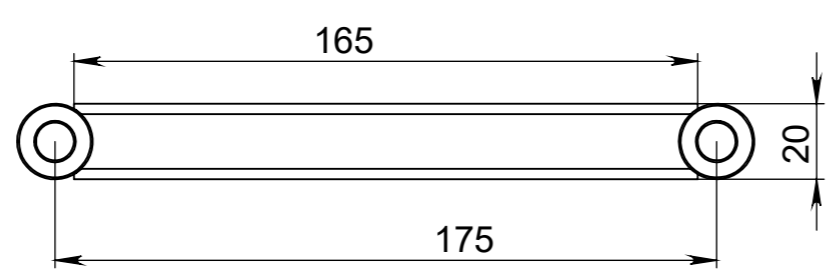
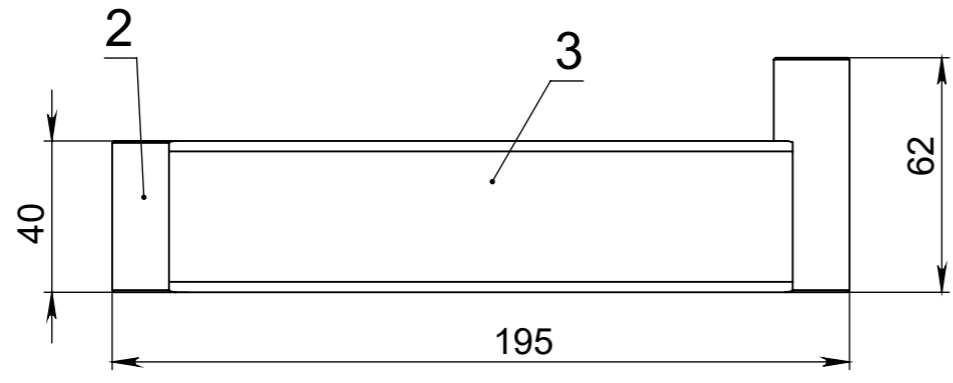
Изм. N Подл. и дата
 Взаим.инв. N Инв. N дубл.
 Подп. и дата

Изм. Лист N докум Подп. Дата

Справ. №

ОШИБКА! Перв_Примен

Инв. № подл. Подп. и дата Т. контр. Пров. Разраб. Дата Инв. № дубл. Подп. и дата Взам. инв. № Инв. № дубл. Подп. и дата

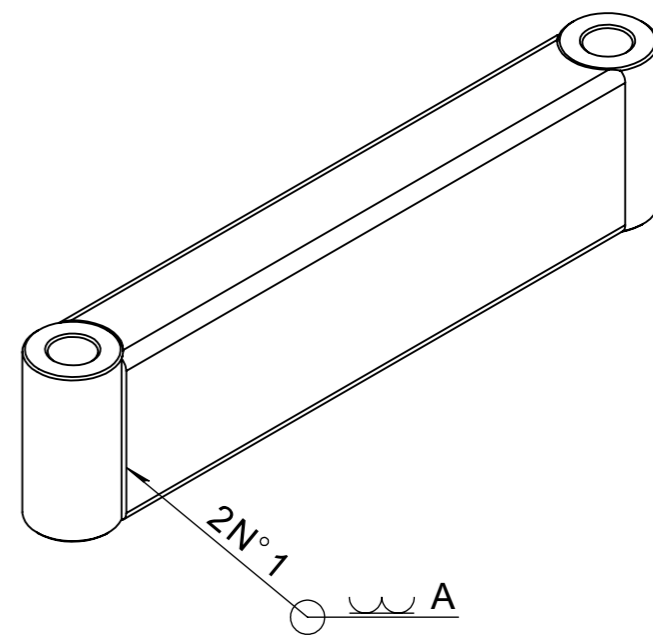
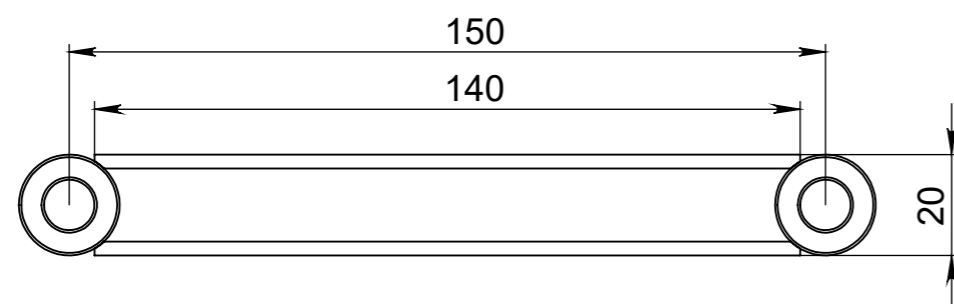
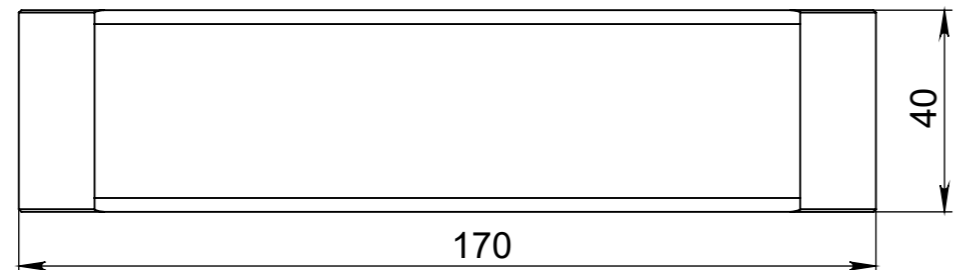


ПО	ОБОЗНАЧЕНИЕ	К-ВО
3		
1	Втулка 62	1
2	Втулка 40	1
3	Профиль 1	1

Изм.	Лист	№ докум.	Подп.	Дата	Колено 1	Лит.	Масса	Масштаб
Разраб.								1:20
Пров.								
Т. контр.						Лист 4	Листов 16	
Н. контр.						Кол-во: 2		
Утв.					Материал: Сталь Цвет: См. табл			

Страв. №

ОШИБКА! Перв_Примен



Инв. № подл.

Подп. и дата

Взам. инв. №

Инв. № дубл.

Подп. и дата

ПО	ОБОЗНАЧЕНИЕ	К-ВО
3		
1	Втулка 40	2
2	Профиль 2	1

Изм.	Лист	№ докум.	Подп.	Дата	Колено 2	Лит.	Масса	Масштаб
Разраб.								1:20
Пров.								
Т. контр.								Лист 5
								Листов 16
Н. контр.					Материал: Цвет: См. табл	Кол-во: 2		
Утв.								

Страв. №

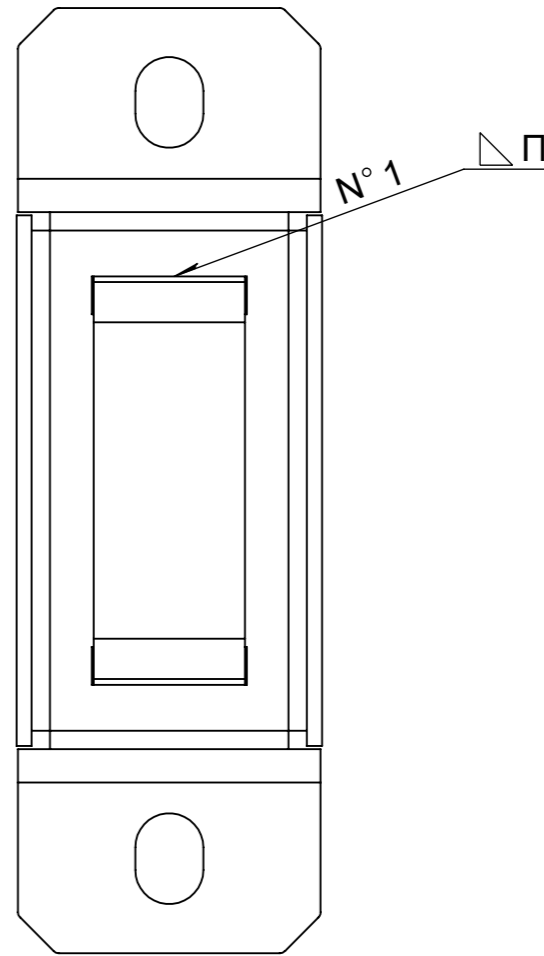
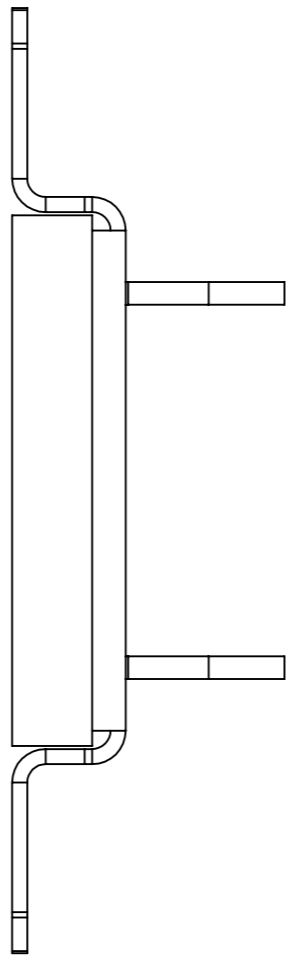
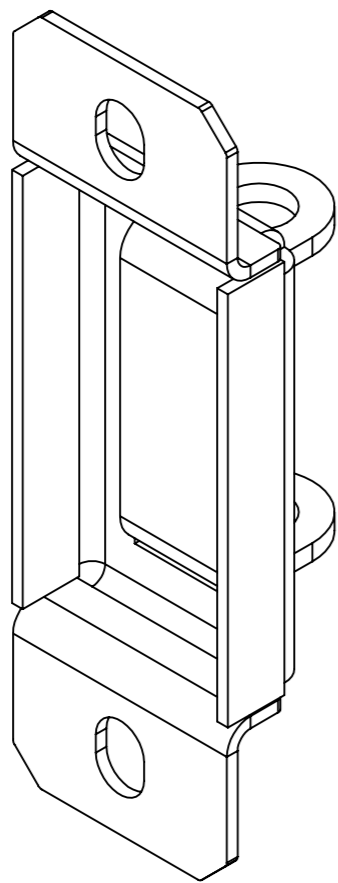
Подп. и дата

Инв. № дубл.

Взам. инв. №

Подп. и дата

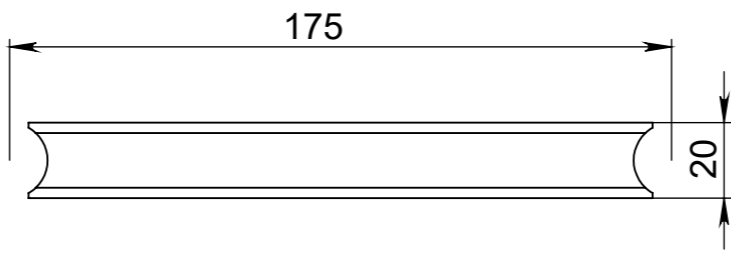
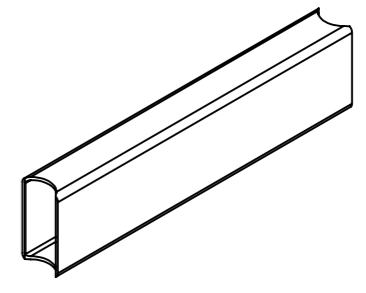
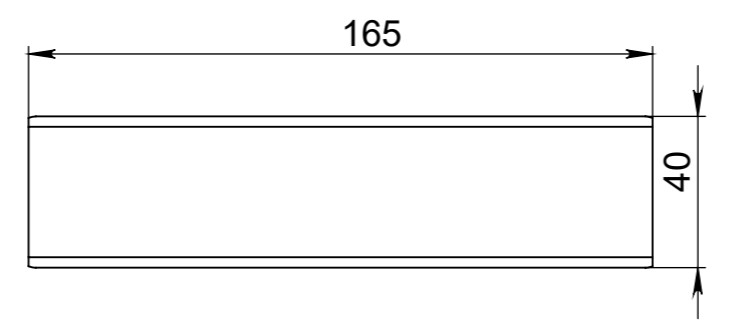
Инв. № подл.



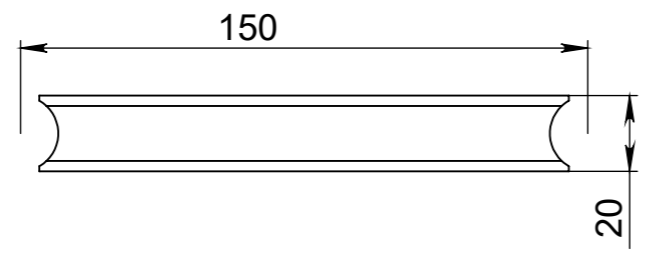
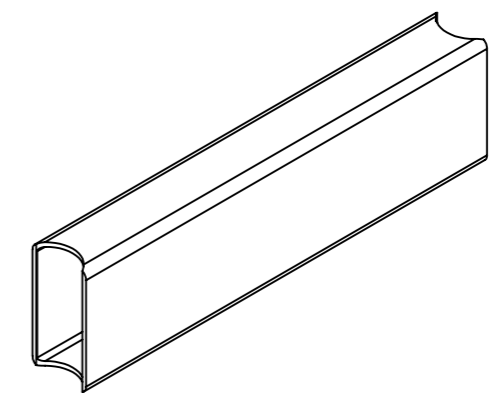
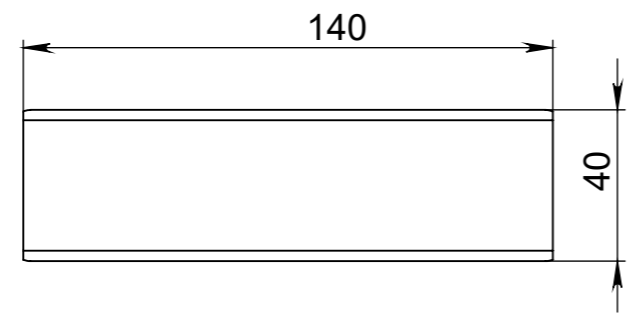
ПОЗ	ОБОЗНАЧЕНИЕ	К-ВО
1	Основание	1
2	Ухо 2	1

					Основание	Лит.	Масса	Масштаб
Изм.	Лист	№ докум.	Подп.	Дата			0.21	1:20
Разраб.						Лист 6 Листов 16		
Пров.						Кол-во: 2		
Т. контр.								
Н. контр.					Материал: Сталь Цвет: См. табл			
Утв.								

2 шт



2 шт



Страв. №	ОШИБКА! Перв_Примен
----------	---------------------

Инв. № подл.	Подп. и дата	Взам. инв. №	Инв. № дубл.	Подп. и дата
--------------	--------------	--------------	--------------	--------------

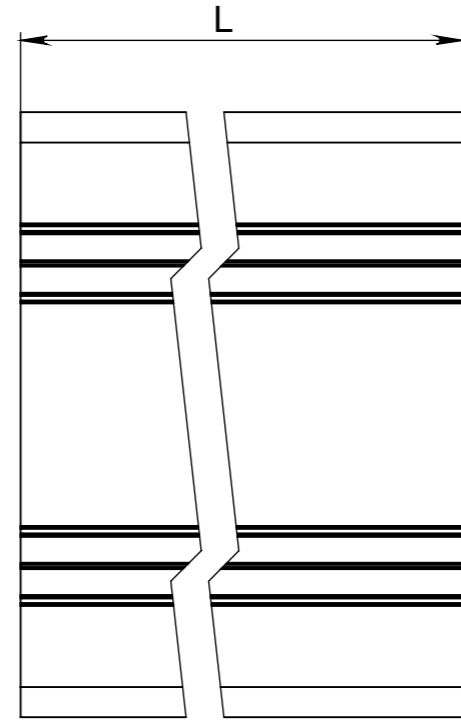
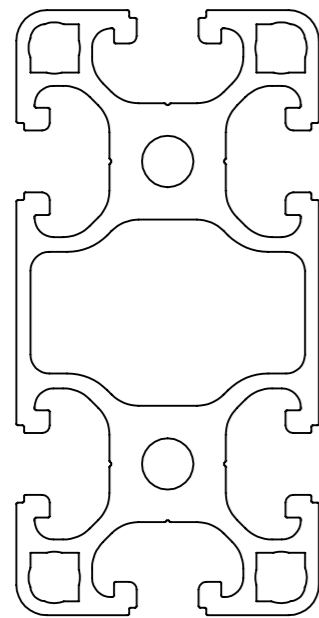
Изм.	Лист	№ докум.	Подп.	Дата
Разраб.				
Пров.				
Т. контр.				
Н. контр.				
Утв.				

Профиль1
Профиль2

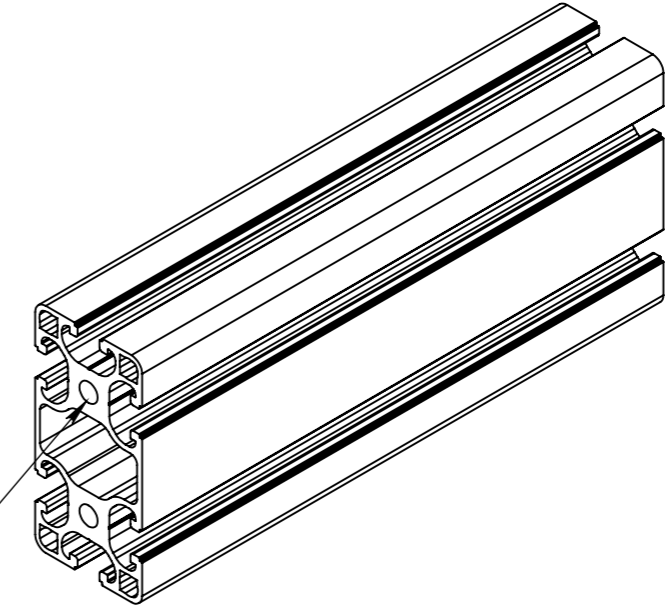
Материал: Сталь
Цвет: См. табл

Лит.	Масса	Масштаб
		1:20
Лист 7	Листов 16	

Кол-во: 1+1



резьба M8 L=35
4 места



№	L	Кол-во
1	350	1

Страв. №	
Инв. № подл.	
Подп. и дата	
Взам. инв. №	
Инв. № дубл.	
Подп. и дата	

					Профиль Ал	Лит.	Масса	Масштаб
Изм.	Лист	№ докум.	Подп.	Дата			0.58	1:10
Разраб.								
Пров.								
Т. контр.						Лист 8	Листов 16	
					Материал: Алюминий	Кол-во: 2		
					Цвет: См. табл			
Н. контр.								
Утв.								



Страв. №

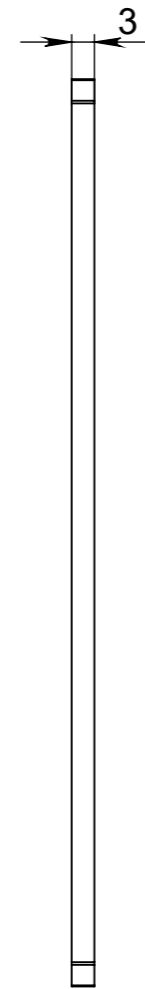
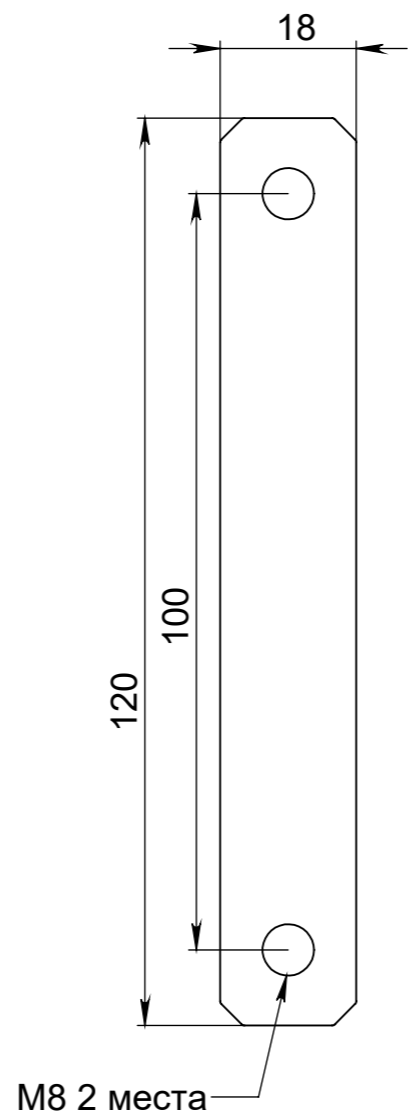
Подп. и дата

Инв. № дубл.

Взам. инв. №

Подп. и дата

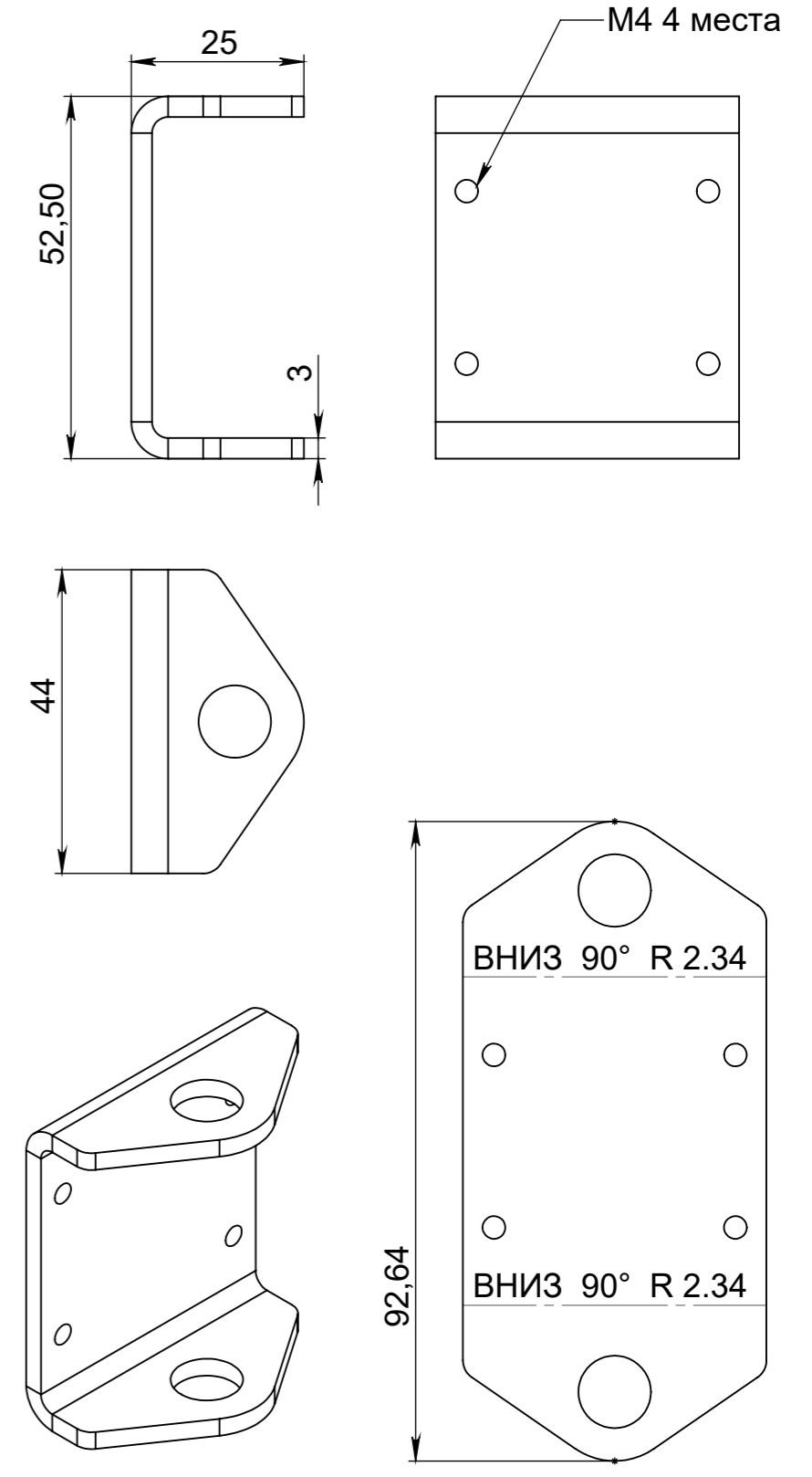
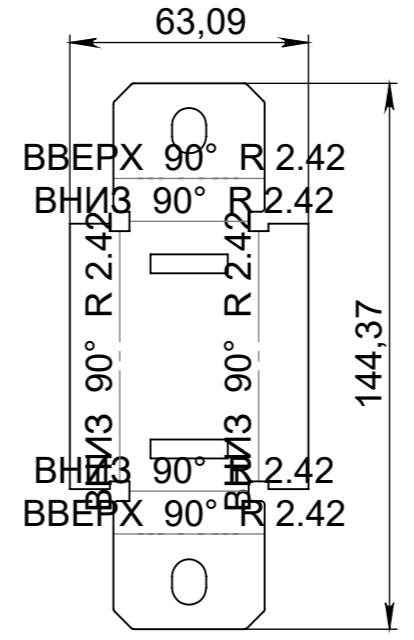
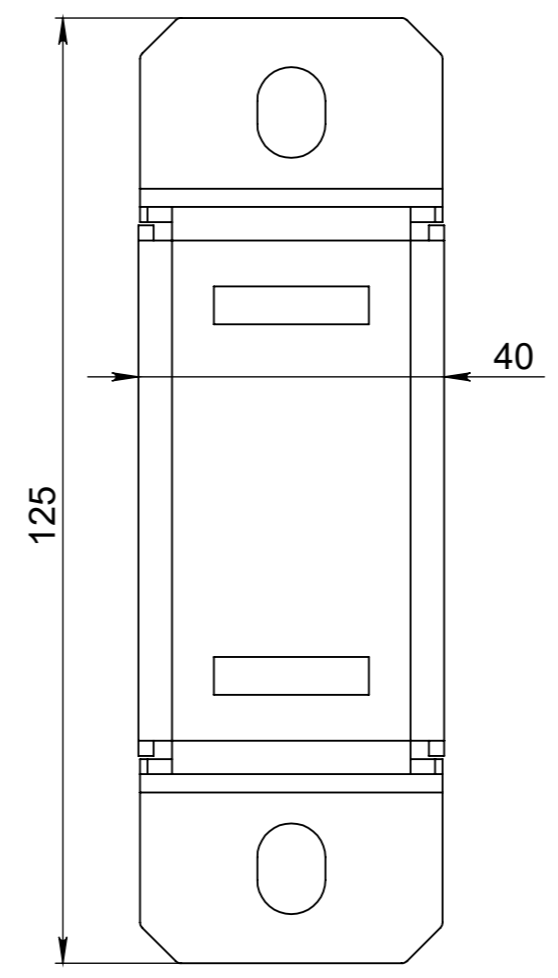
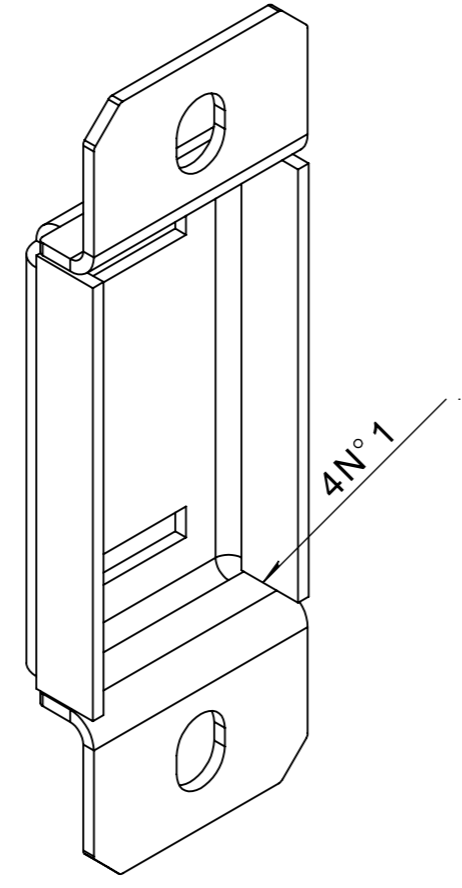
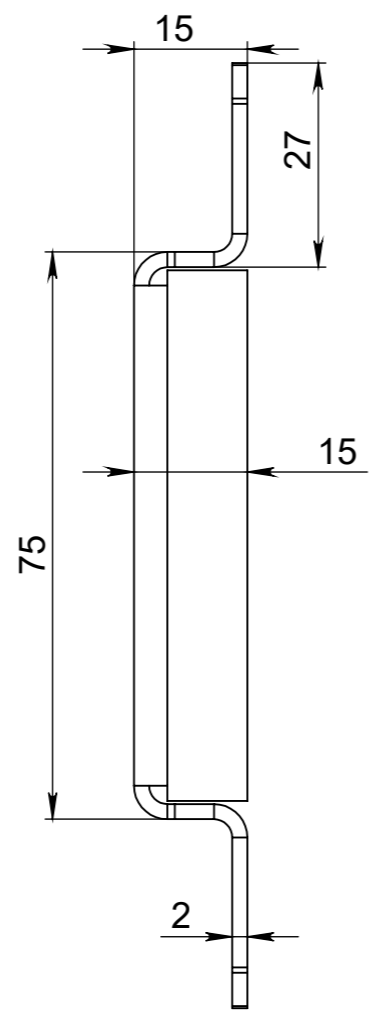
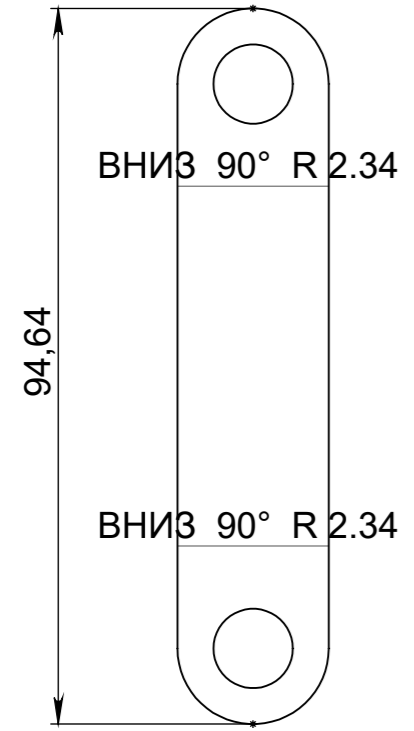
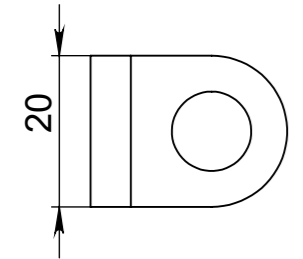
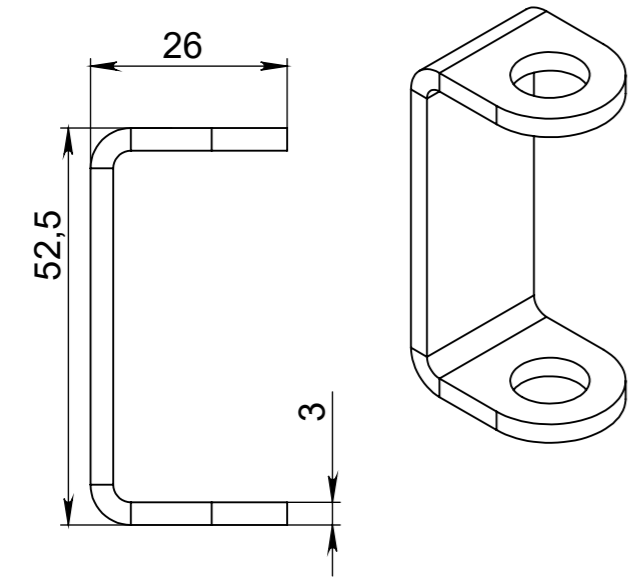
Инв. № подл.



					Сухарь 100 Крепление поворотное	Лит.	Масса	Масштаб
Изм.	Лист	№ докум.	Подп.	Дата			0.05	1:10
Разраб.						Лист 9 Листов 16		
Пров.						Материал: Сталь Цвет: См. табл		
Т. контр.								
Н. контр.								
Утв.					Кол-во: 2			

Справ. №

Инв. № подл.	Подп. и дата	Взам. инв. №	Инв. № дубл.	Подп. и дата
--------------	--------------	--------------	--------------	--------------



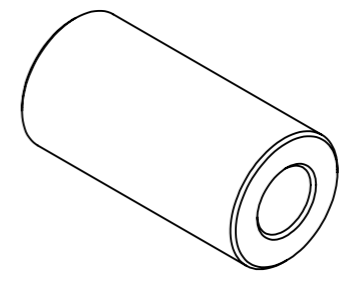
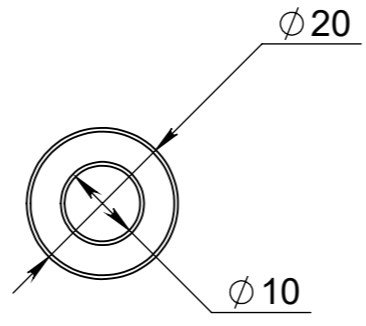
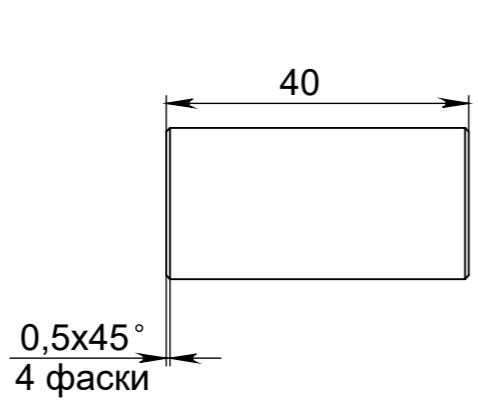
Изм.	Лист	№ докум.	Подп.	Дата
Разраб.				
Пров.				
Т. контр.				
Н. контр.				
Утв.				

Ухо 2 Крепление Ухо	Лит.	Масса	Масштаб
		0.04	1:20
	Лист 10	Листов 16	
Материал: Сталь Цвет: См. табл	Кол-во: 2		

Страв. №

ОШИБКА! Перв_Примен

12 шт



Подп. и дата

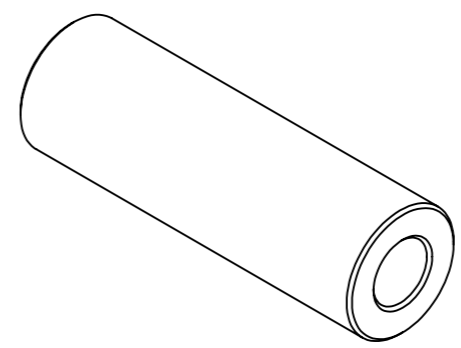
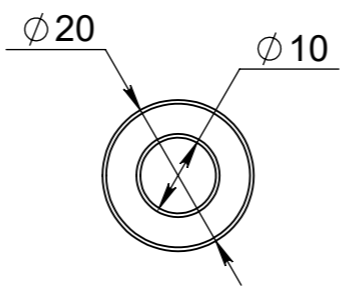
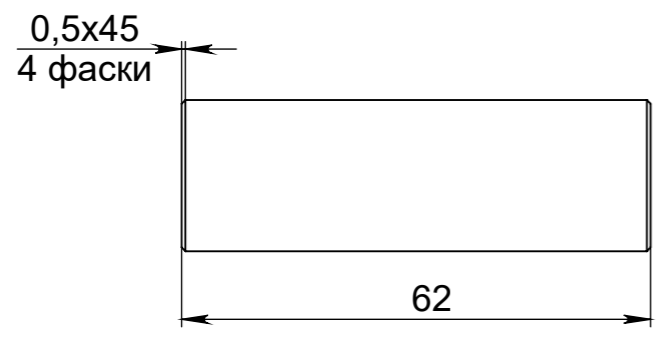
Инд. № дубл.

Взам. инв. №

Подп. и дата

Инд. № подл.

4 шт



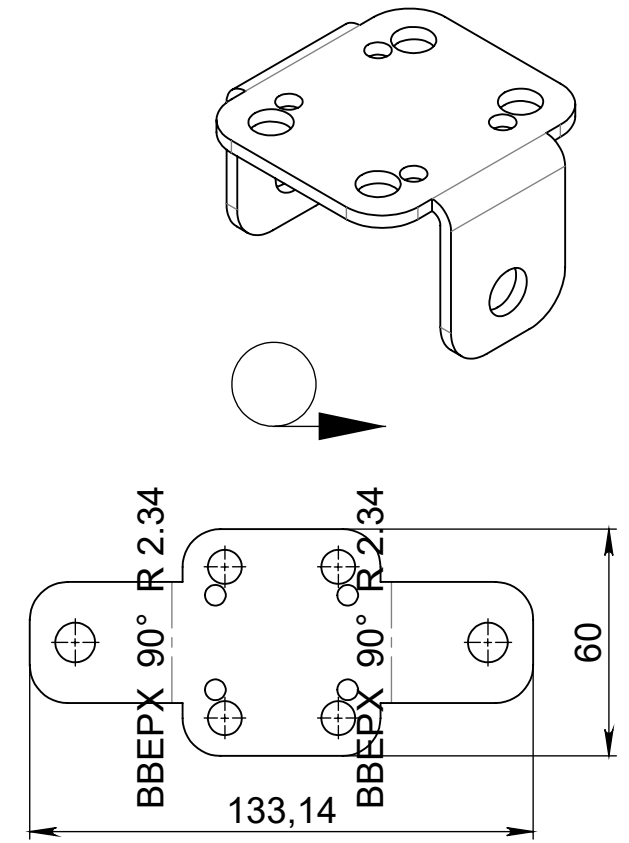
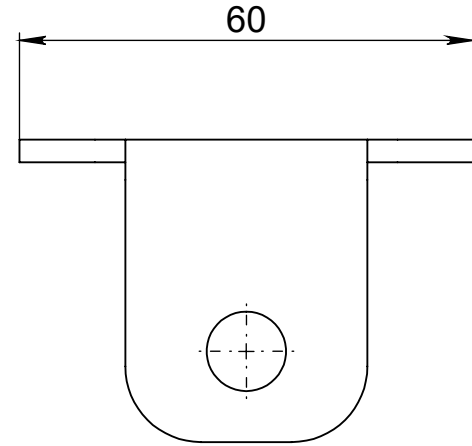
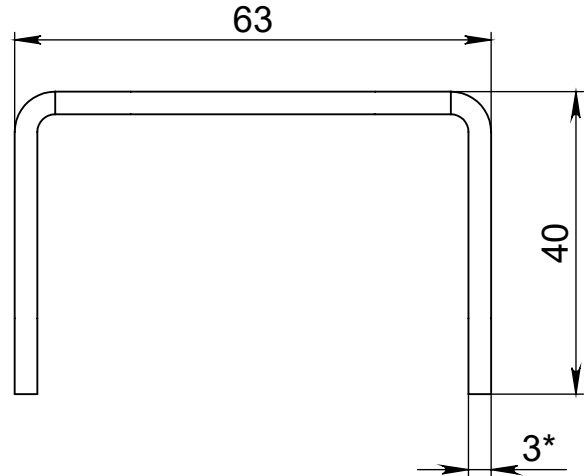
Изм.	Лист	№ докум.	Подп.	Дата
Разраб.				
Пров.				
Т. контр.				
Н. контр.				
Утв.				

Втулка 40
Втулка 62

Материал: Сталь
Цвет: См. табл

Лит.	Масса	Масштаб
		1:20
Лист 11	Листов 16	

Кол-во: 6+2



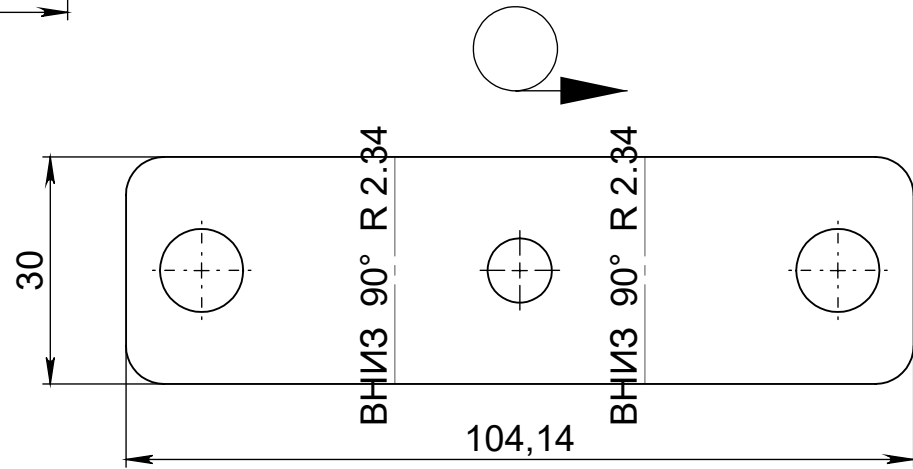
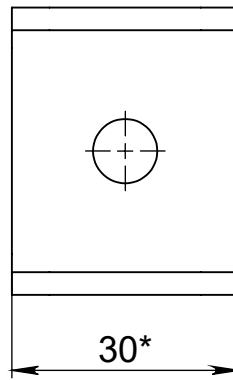
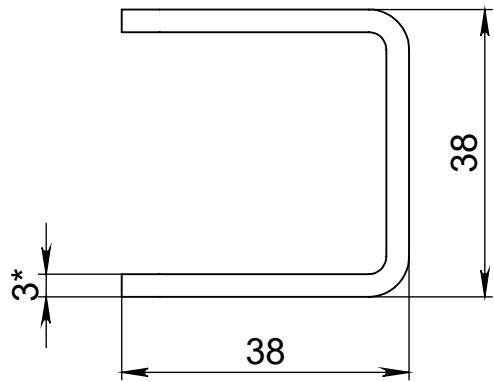
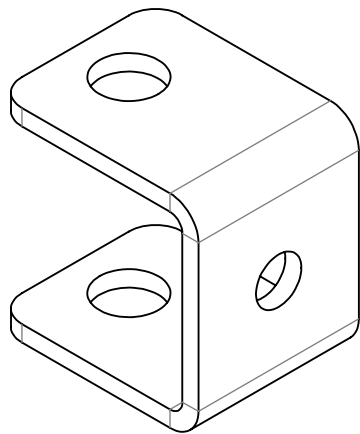
- 1. *Размеры для справок.
- 2. Неуказанные предельные отклонения размеров Н14, h14, ±lt14/2.

Инв. № подл.	Подп. и дата
Т. контр.	
Пров.	
Разраб.	
Изм.	
Лист	
№ докум.	
Подп.	
Дата	

Изм.	Лист	№ докум.	Подп.	Дата
				06.04.2021
Разраб.				
Пров.				
Т. контр.				
Н. контр.				
Утв.				

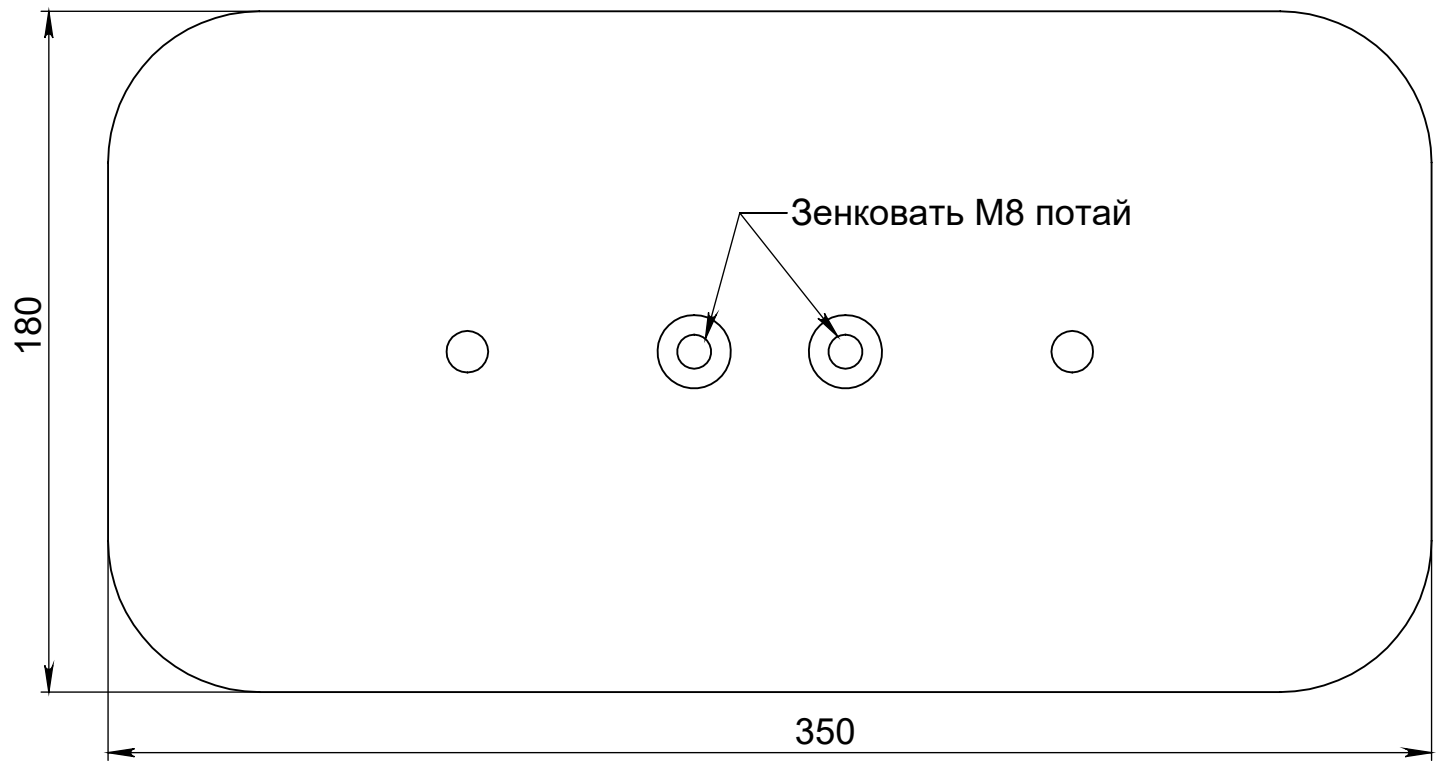
<p>Скоба 63x40</p>	Лит.	Масса	Масштаб
		0.12	1:1
	Лист 12	Листов 16	
<p>Лист 3 <u>ГОСТ 19903-2015</u> <u>Ст 3 ГОСТ 380-88</u></p>		<p>2 ШТ</p>	

Инв. № подл.	Подп. и дата	Взам. инв. №	Инв. № дубл.	Подп. и дата



Изм.	Лист	№ докум.	Подп.	Дата
Разраб.				06.04.2021
Пров.				
Т. контр.				
Н. контр.				
Утв.				

Скоба 38x38			Лит.	Масса	Масштаб
				0.07	1:1
Лист 3 <u>ГОСТ 19903-2015</u> Ст 3 <u>ГОСТ 380-88</u>			Лист 13	Листов 16	
			2 ШТ		



Инв. № подл.	Подп. и дата
Взам. инв. №	Инв. № дудл.
Подп. и дата	Подп. и дата

Изм.	Лист	№ докум.	Подп.	Дата
Разраб.				06.04.2021
Пров.				
Т. контр.				
Н. контр.				
Утв.				

Основание	Лит.	Масса	Масштаб
		1.91	1:2
	Лист 16	Листов 16	
<i>Материал <не указан></i>	2 шт		