

Страв. №

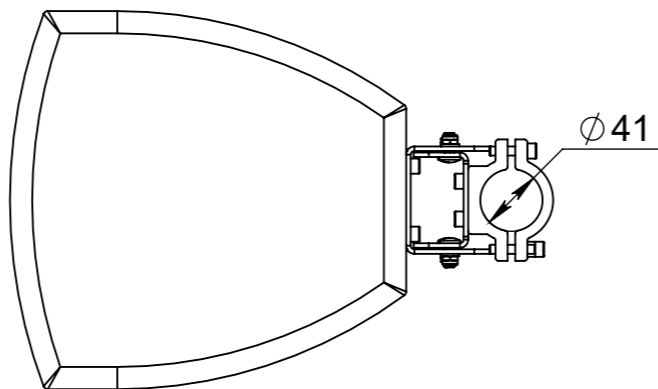
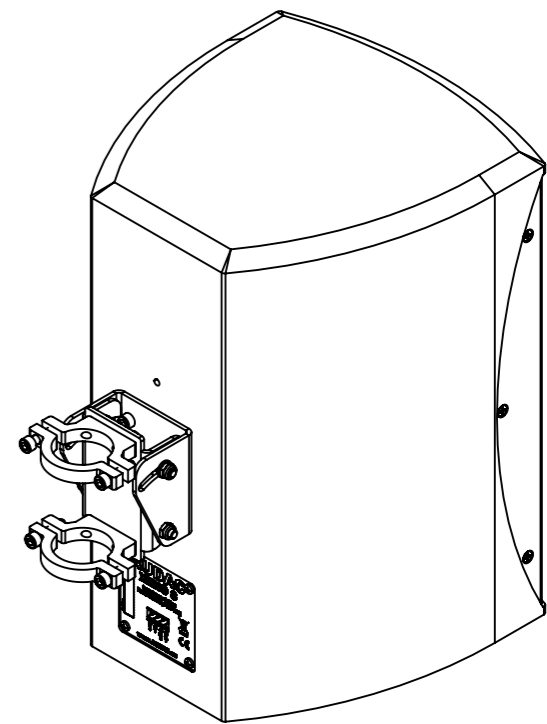
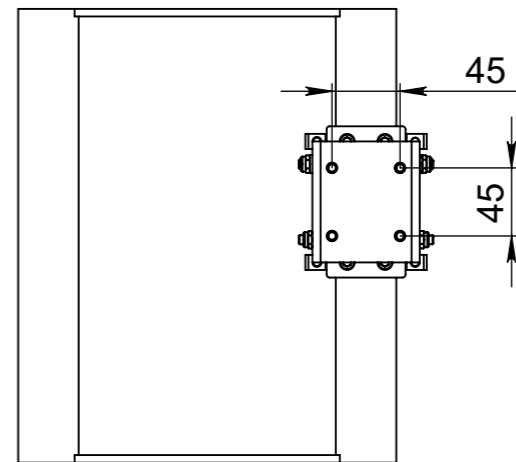
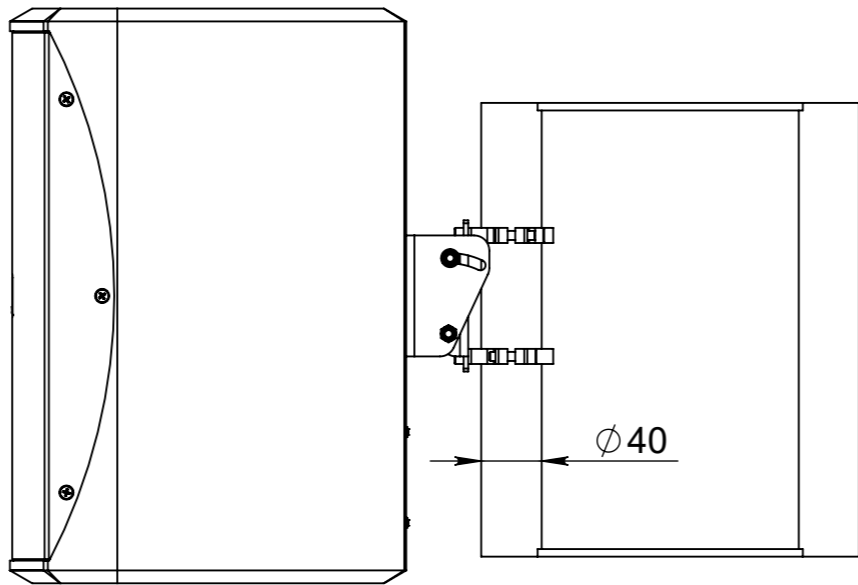
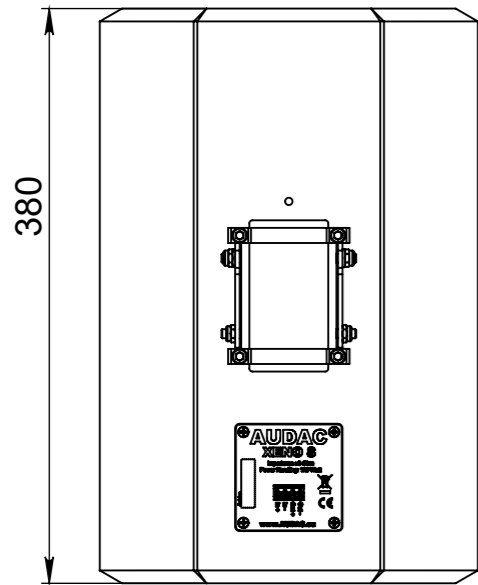
Подп. и дата

Инв. № дубл.

Взам. инв. №

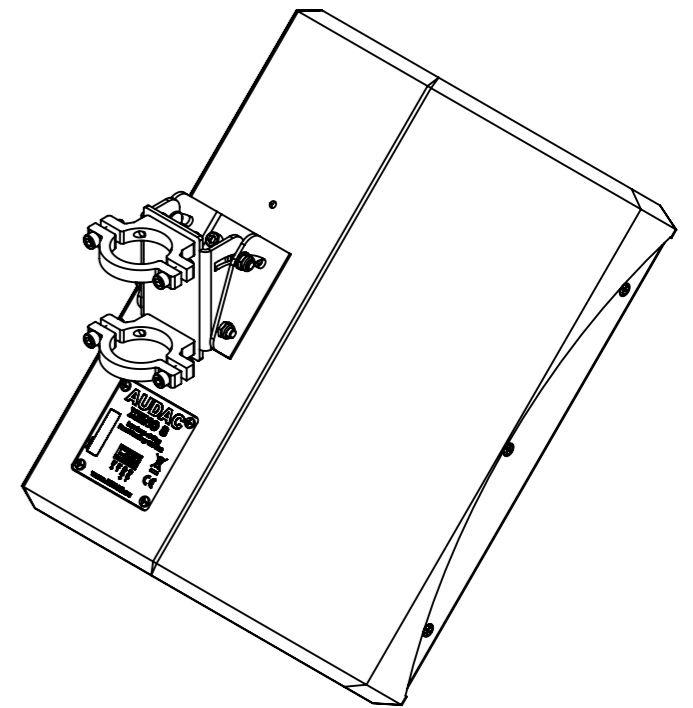
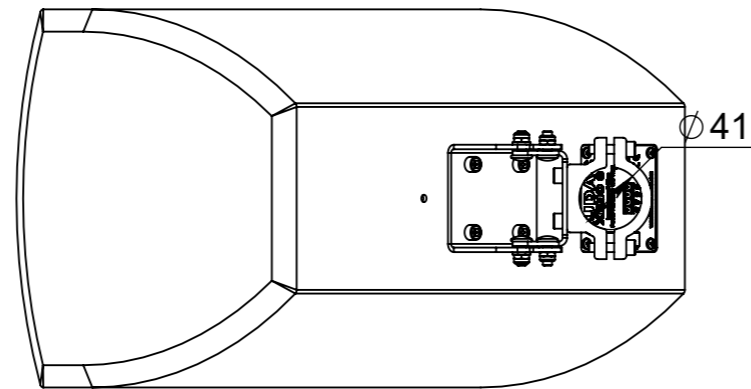
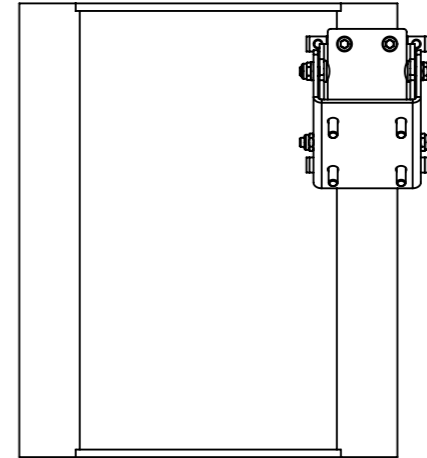
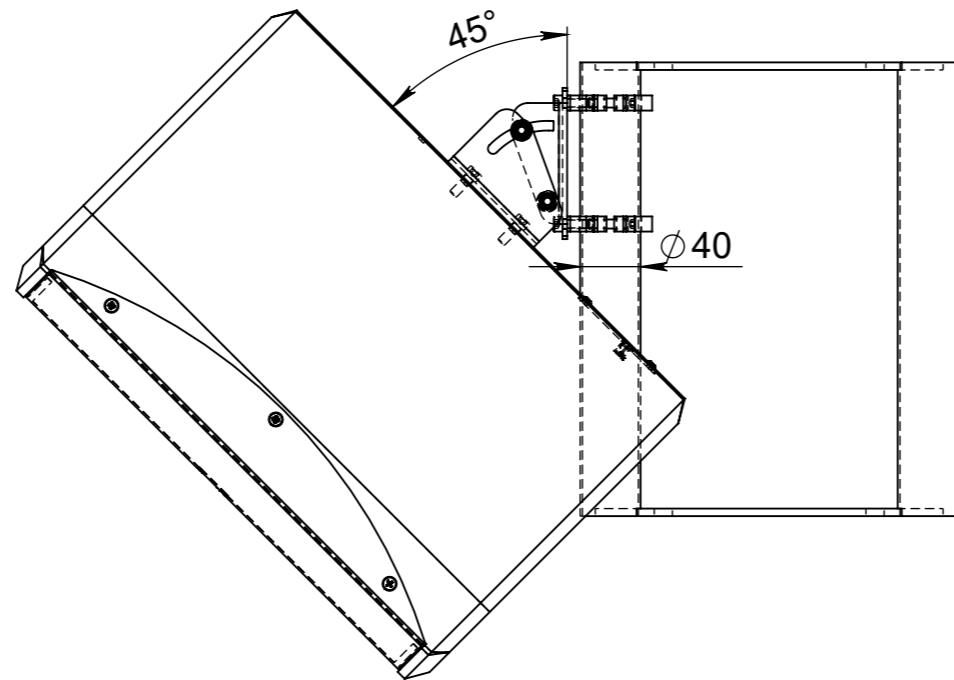
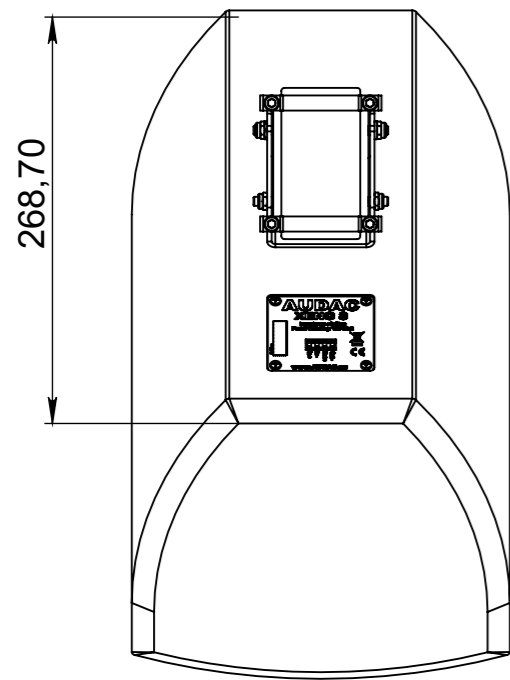
Подп. и дата

Инв. № подл.



					Кронштейн для акустической системы Audac Xero 8 с креплением для фермы Материал Цвет	Лит.	Масса	Масштаб
Изм.	Лист	№ докум.	Подп.	Дата			6.49	1:5
Разраб.						Лист 1	Листов 1	
Пров.						Кол-во: 1		
Т. контр.								
Н. контр.								
Утв.								

Страв. №



Инв. № подл.	Подп. и дата	Взам. инв. №	Инв. № дубл.	Подп. и дата
--------------	--------------	--------------	--------------	--------------

Изм.	Лист	№ докум.	Подп.	Дата	Кронштейн для акустической системы Audac Xeno 8 с креплением для фермы Материал Цвет	Лит.	Масса	Масштаб
Разраб.							6.49	1:5
Пров.						Лист 1	Листов 1	
Т. контр.						Кол-во: 2		
Н. контр.								
Утв.								

Страв. №

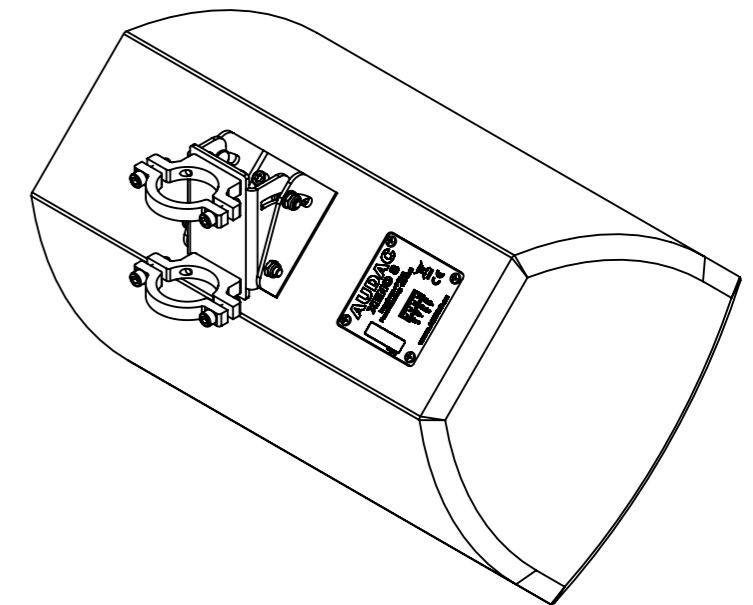
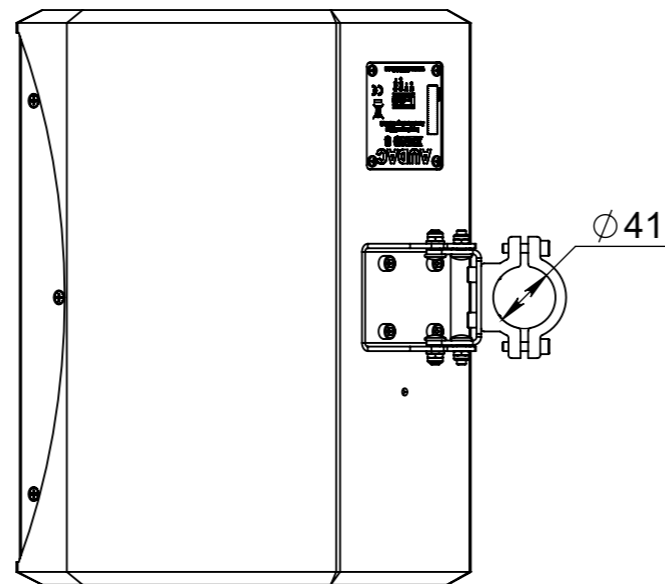
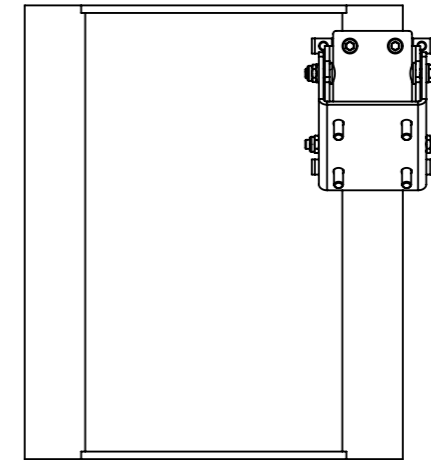
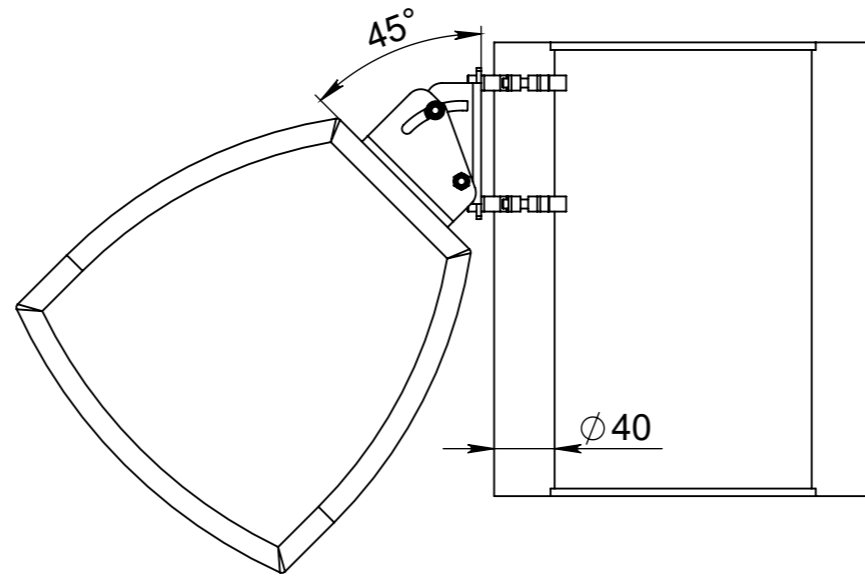
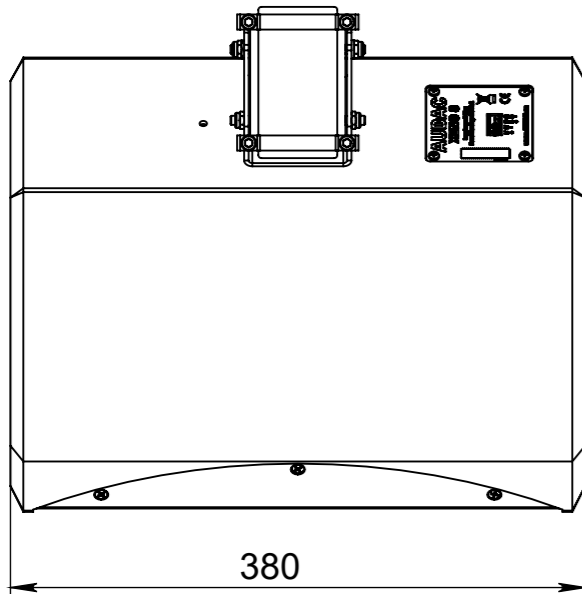
Подп. и дата

Инв. № дубл.

Взам. инв. №

Подп. и дата

Инв. № подл.



					Кронштейн для акустической системы Audac Хено 8 с креплением для фермы Материал Цвет	Лит.	Масса	Масштаб
Изм.	Лист	№ докум.	Подп.	Дата			6.49	1:5
Разраб.						Лист 1 Листов 1		
Пров.						Кол-во: 1		
Т. контр.								
Н. контр.								
Утв.								

Страв. №

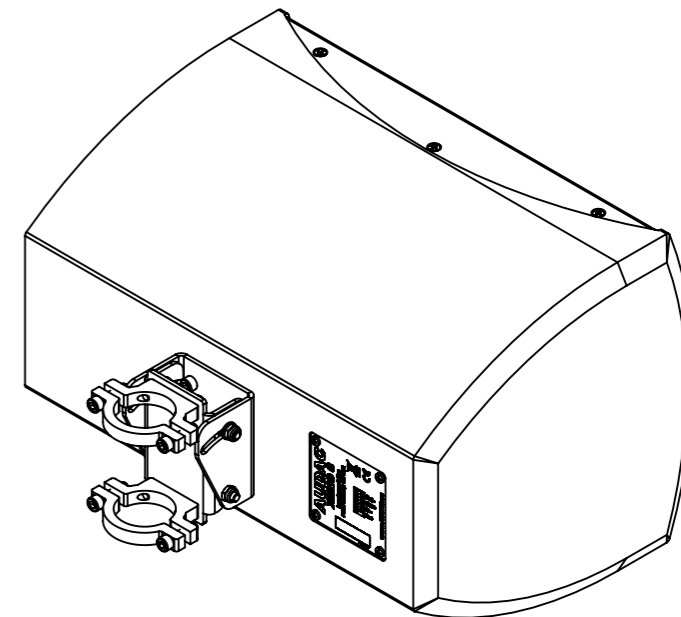
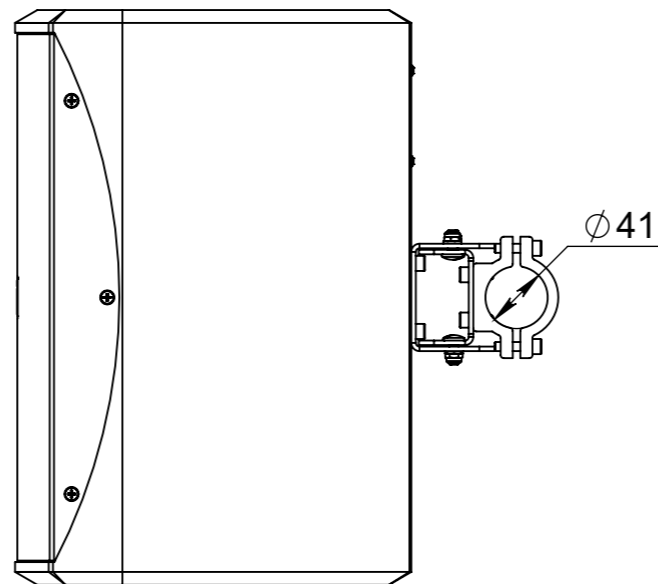
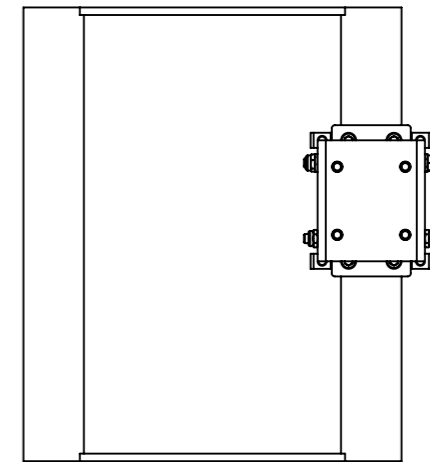
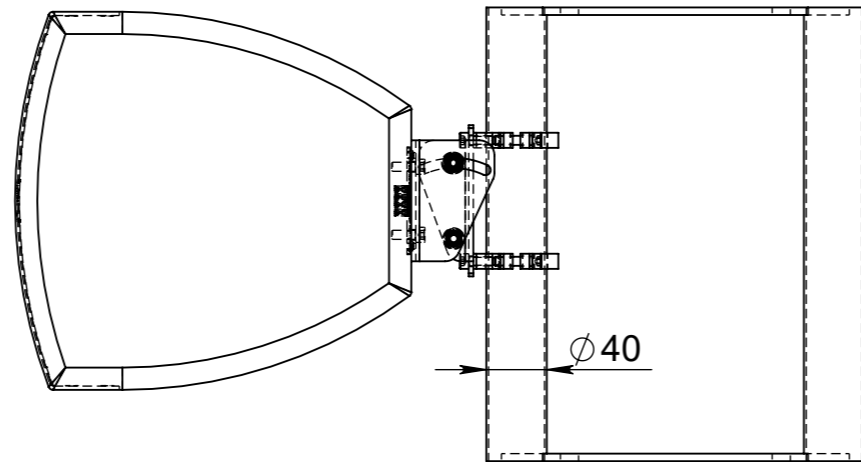
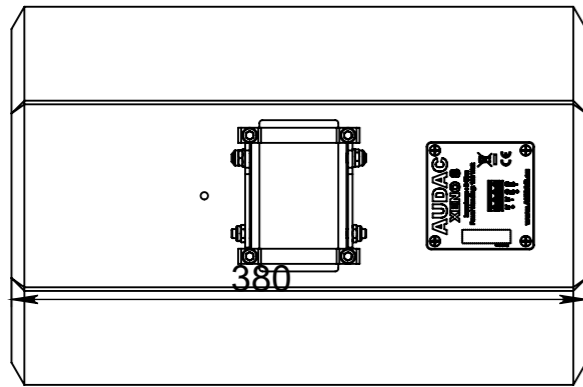
Подп. и дата

Инв. № дубл.

Взам. инв. №

Подп. и дата

Инв. № подл.



Изм.	Лист	№ докум.	Подп.	Дата	Кронштейн для акустической системы Audac Xeno 8 с креплением для фермы Материал Цвет	Лит.	Масса	Масштаб
Разраб.							6.49	1:5
Пров.						Лист 1	Листов 1	
Т. контр.						Кол-во: 2		
Н. контр.								
Утв.								