

Перв. примен.

Справ. N

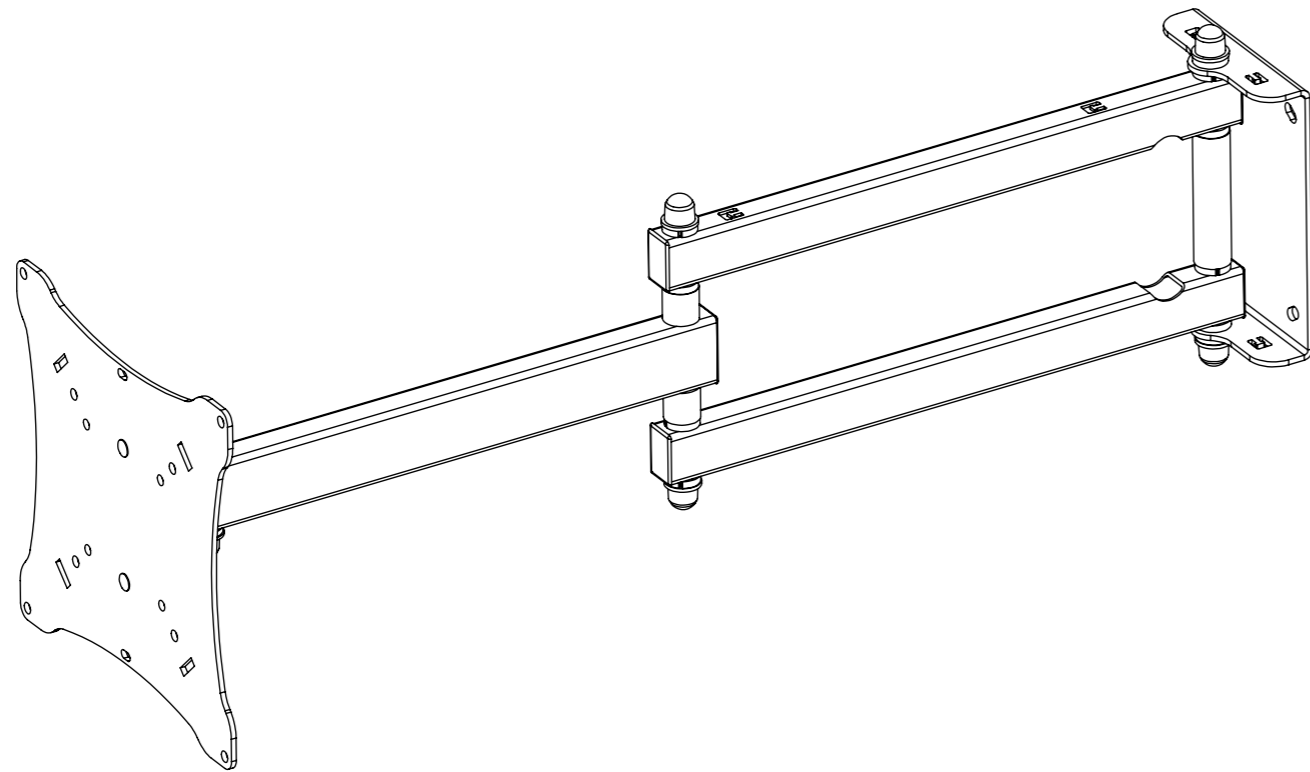
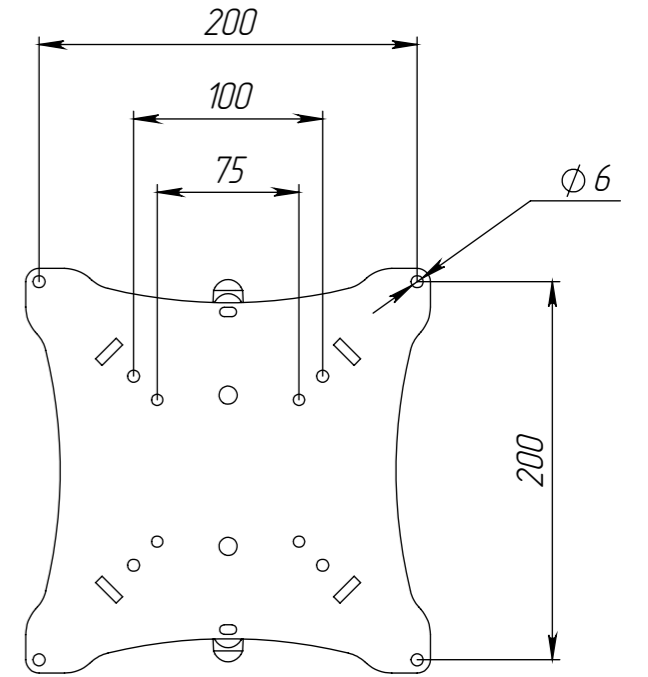
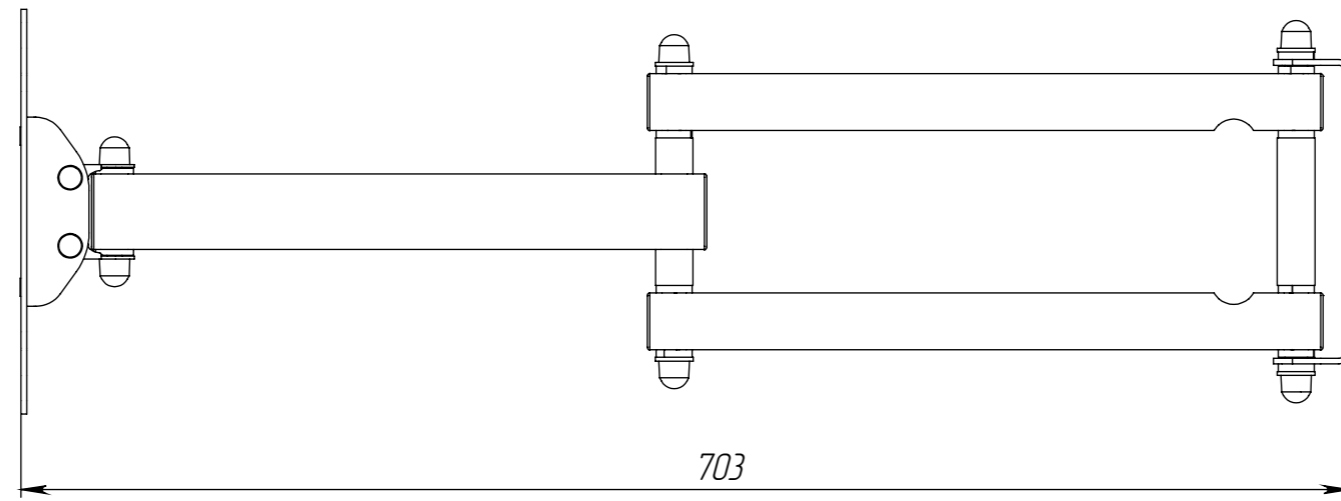
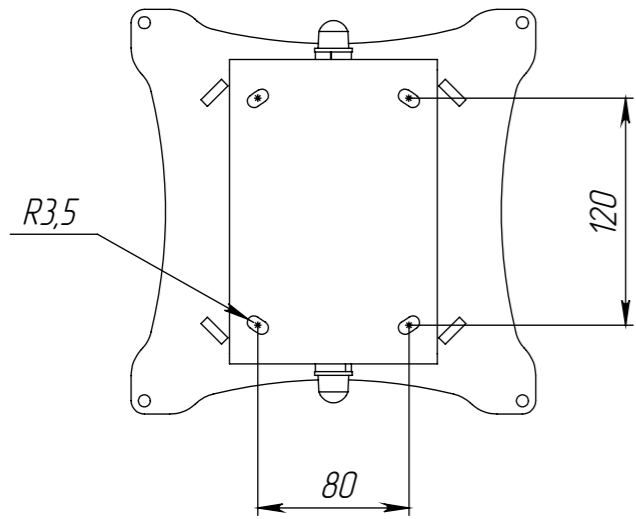
Подпись и дата

Взам. инв. N

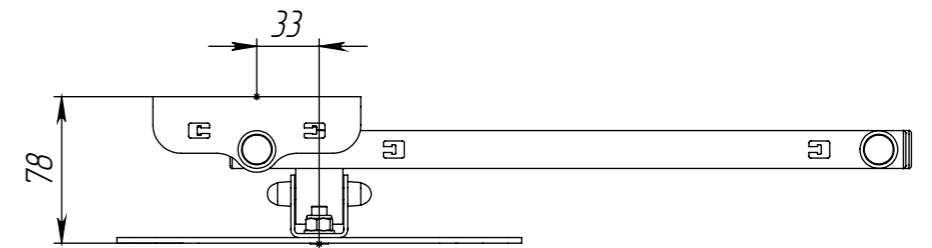
Взам. инв. N

Подпись и дата

Инв. N подл.



Вид в сложенном состоянии



Изм.	Лист N документа	Подпись	Дата	Крепление настенное 2-х коленное Сборочный чертеж	Литера	Масса	Масштаб
Разраб.						2.99	1:4
Пров.					Лист 1	Листов 2	
Т.контр.							
Н.контр.							
Утвердил							