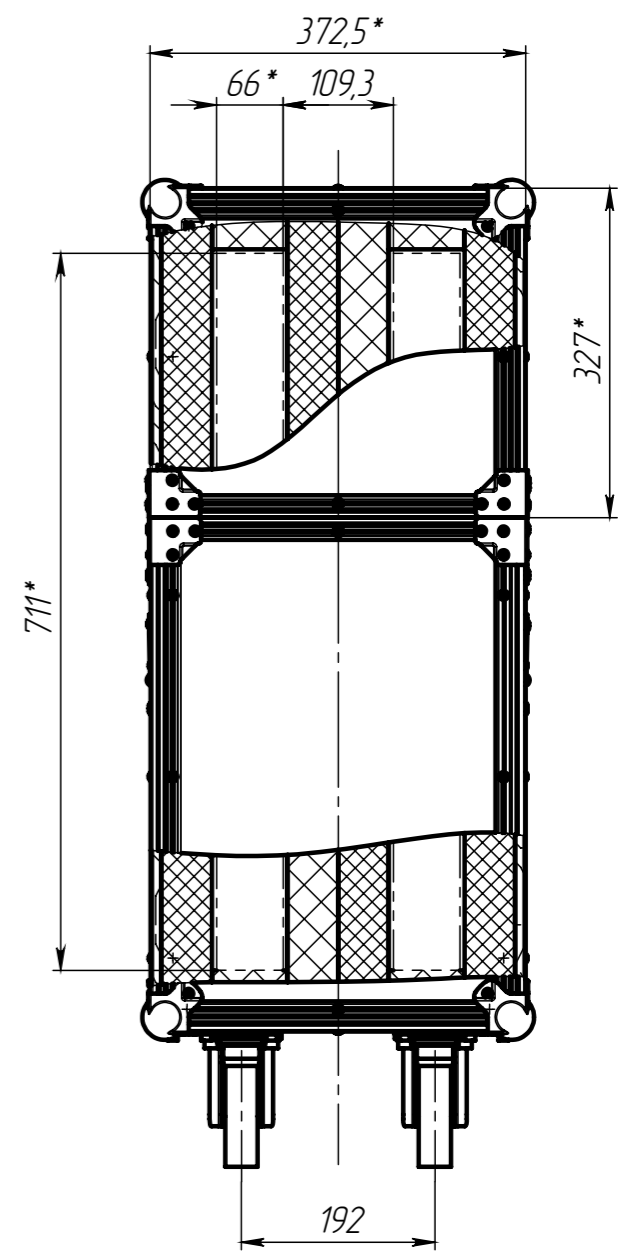
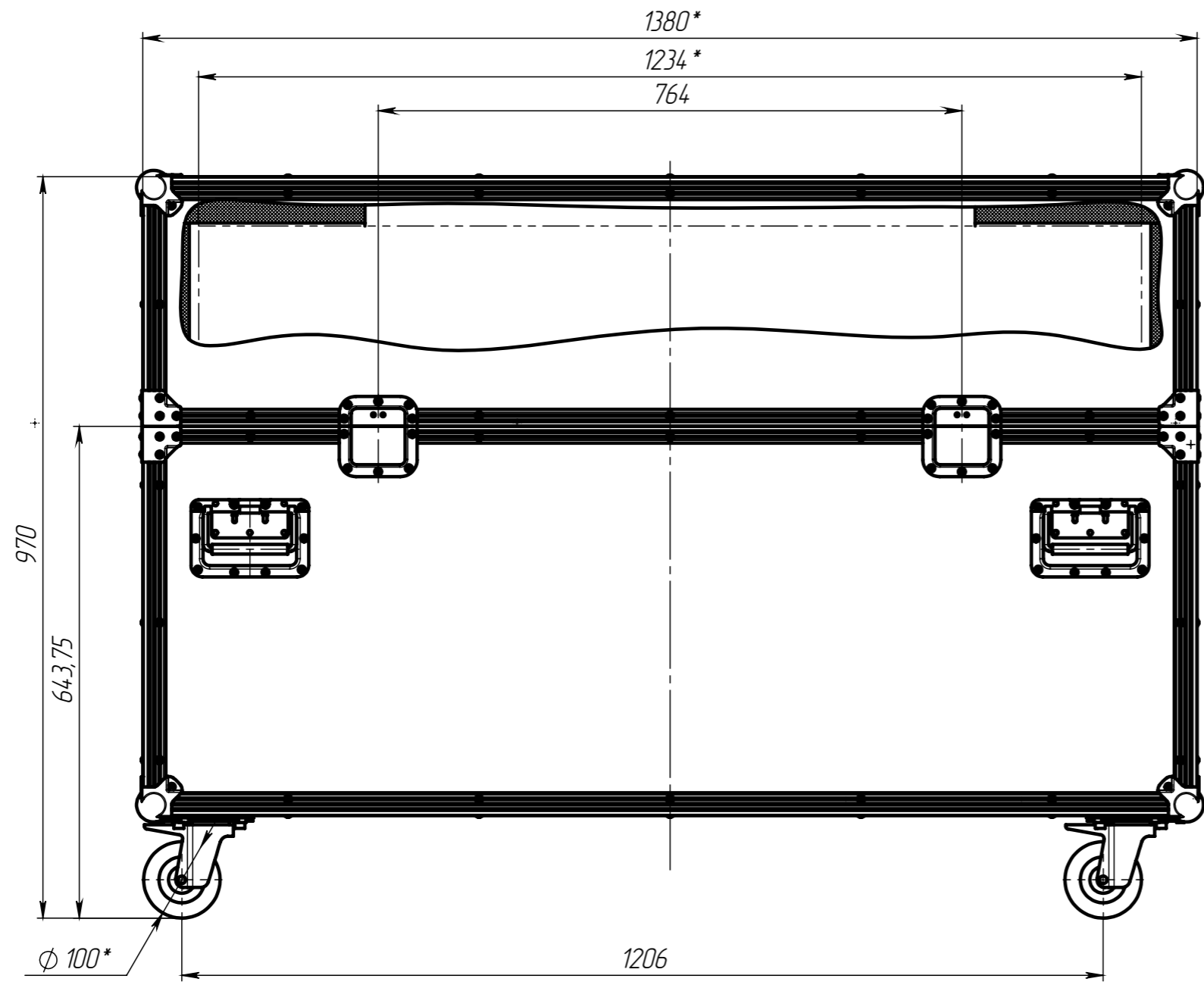


Перв. примен.
 Справ. №
 Подп. и дата
 Инв. № дудл.
 Взам. инв. №
 Подп. и дата
 Инв. № подл.



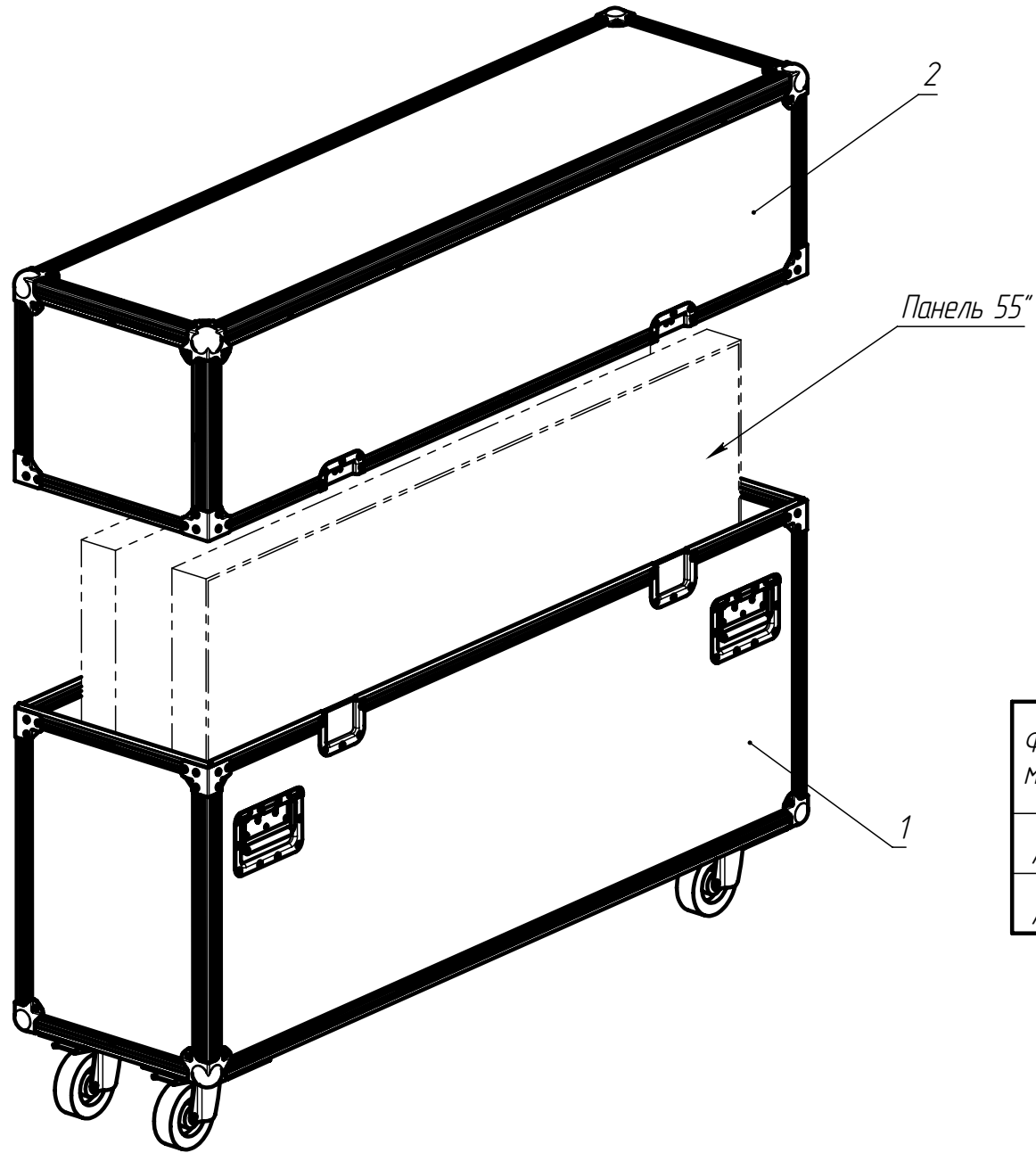
*-Размеры для справок.

Изм.	Лист	№ докум.	Подп.	Дата	Кофр транспортировочный для 2-х ЖК-панелей AMS - DS55 450-IPS Сборочный чертеж	Лит.	Масса	Масштаб
Разраб.				21.12.2017			44.19	1:7.5
Проб.						Лит	Листов 1	
Т. контр.								
Н. контр.								
Утв.								

Шифр:

Копировал

Схема сборки



Формат	Зона	Поз.	Наименование	Кол.
A4		1	Корпус	1
A4		2	Крышка	1

Кoffer транспортный для 2-х ЖК-панелей AMS – DS55 450-IPS