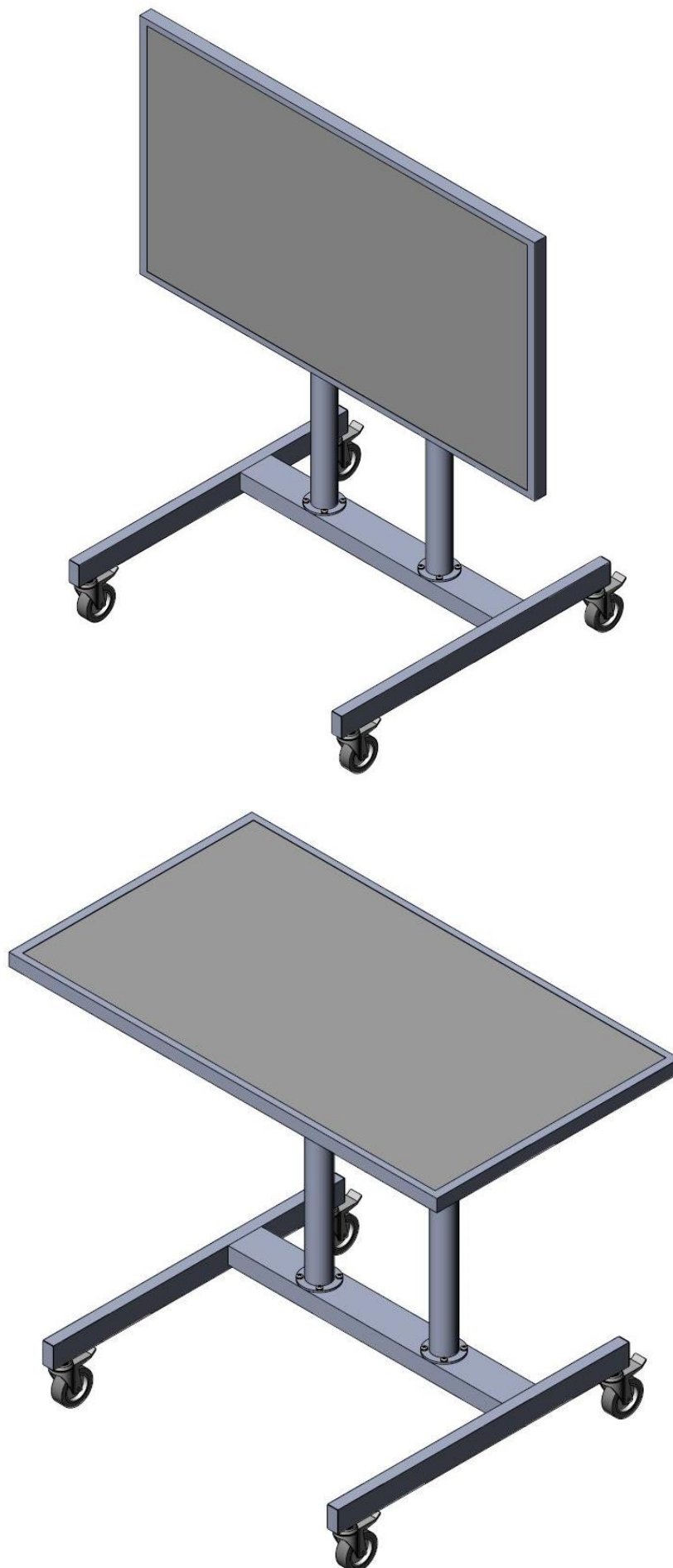
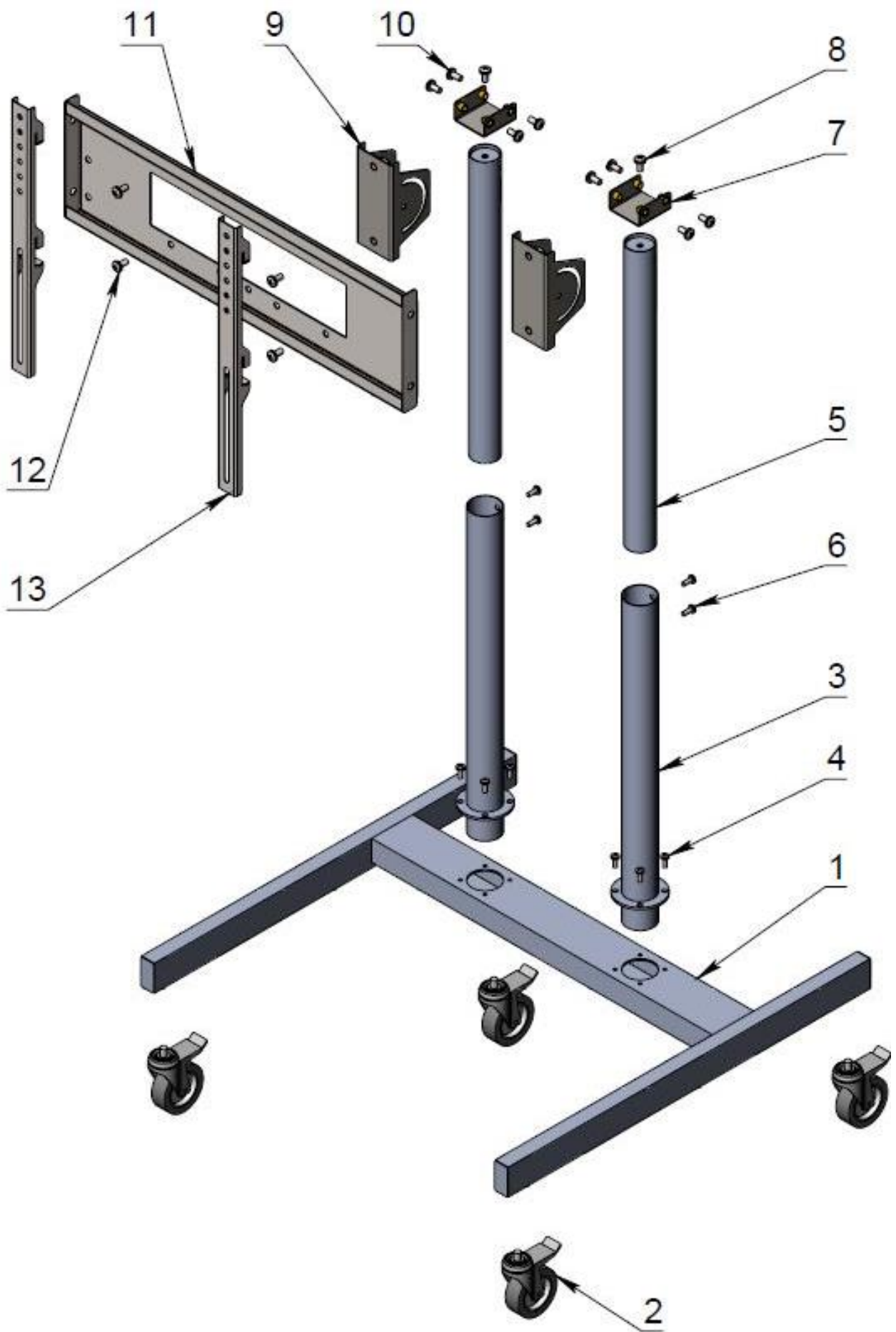


Стойка напольная мобильная **Ultra Conference Touch**

Инструкция по сборке.







1. Установить на основание (1) колеса (2).
2. Закрепить на основании (1) трубы с фланцем (3) винтами (4).
3. Вставить трубы (5) в трубы с фланцем (3) и зафиксировать на желаемой высоте винтами (6).
4. Установить опоры (7) на трубы (6) и закрепить винтами (8).
5. Установить проушины (9) на опоры (7) и закрепить винтами (10).
6. Закрепить площадку (11) на проушинах (9) винтами (12).
7. Планки (13) закрепить на ЖК-панели при помощи винтов.
8. Навесить ЖК-панель на площадку (11).
9. Отрегулировать положение ЖК-панели по горизонтали винтами (14).
10. Затянуть винты (15) для предотвращения падения ЖК-панели.

