

Справ. №

Подп. и дата

Инв. № дубл.

Взам. инв. №

Подп. и дата

Инв. № подл.

Поз.	Обозначение	Наименование	Кол.
1	M01.20 СБ	Основание ласточка 740 (2 трубы)	1
2	X01.20 СБ	Хомут 150	2
3	П10.10 СБ	Пэшка 400	2
4	T01.01	Труба 51x1735	2
5	G01.03	Голова 666	1
6		Винт M6x16 DIN 7985	8
7		Шайба 6,4 DIN 9021	4
8		Опора M10	4

				Техно 2-50 СБ			
				Стойка Техно 2-50 без полок			
Изм.	Лист	№ докум.	Подп.	Дата	Лит.	Масса	Масштаб
Разраб.						20.362	1:12
Пров.							
Т. контр.					Лист 1	Листов 1	
Н. контр.							
Утв.							

T01.01

Перв. примен.

Справ. №

Подп. и дата

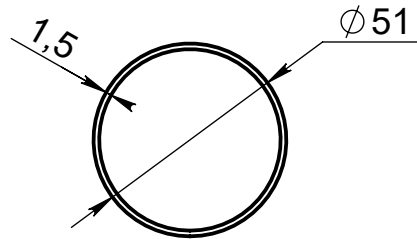
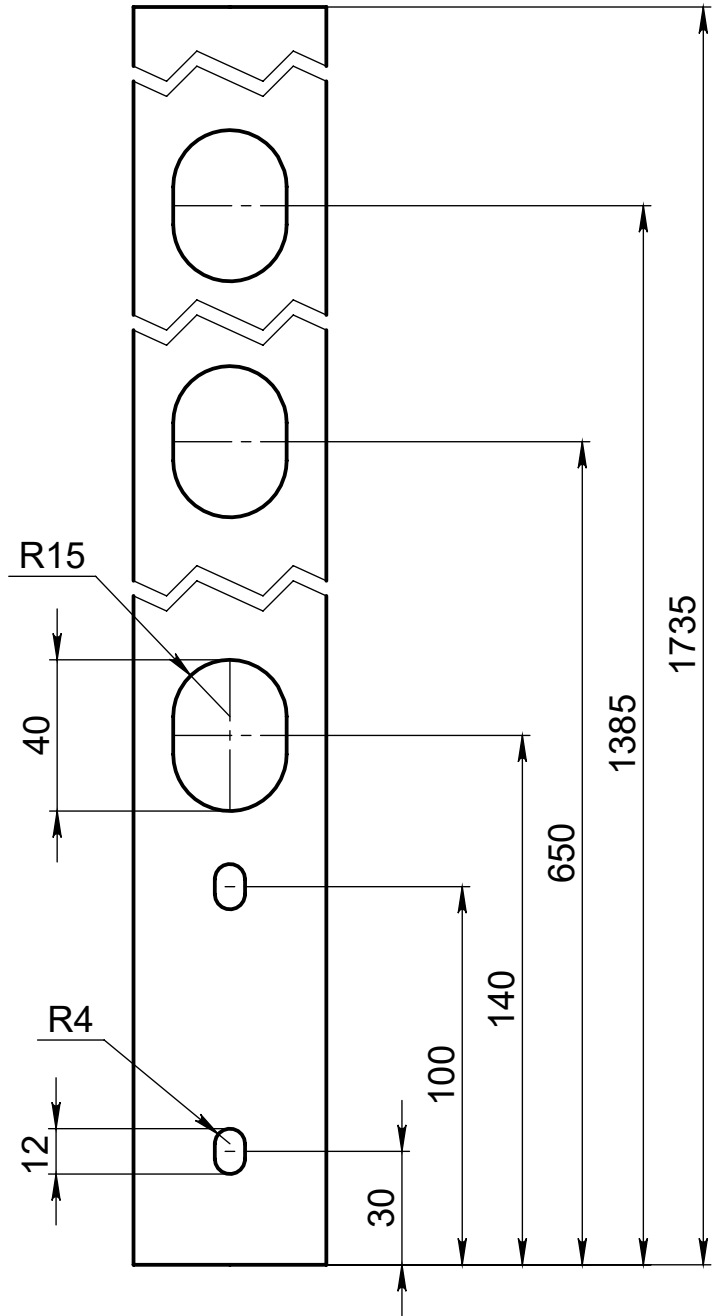
Инв. № дубл.

Взам. инв. №

Подп. и дата

Инв. № подл.

1 * Размеры для справок.



T01.01

Труба 51x1735

Изм.	Лист	№ докум.	Подп.	Дата
Разраб.				
Пров.				
Т. контр.				
Н. контр.				
Утв.				

Лит.	Масса	Масштаб
	3.12	1:2
Лист 1	Листов 1	

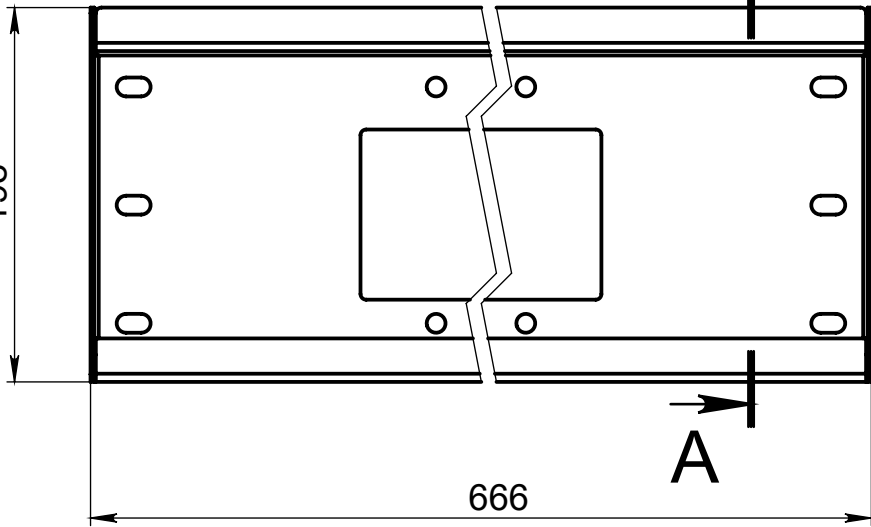
Г01.03

A-A

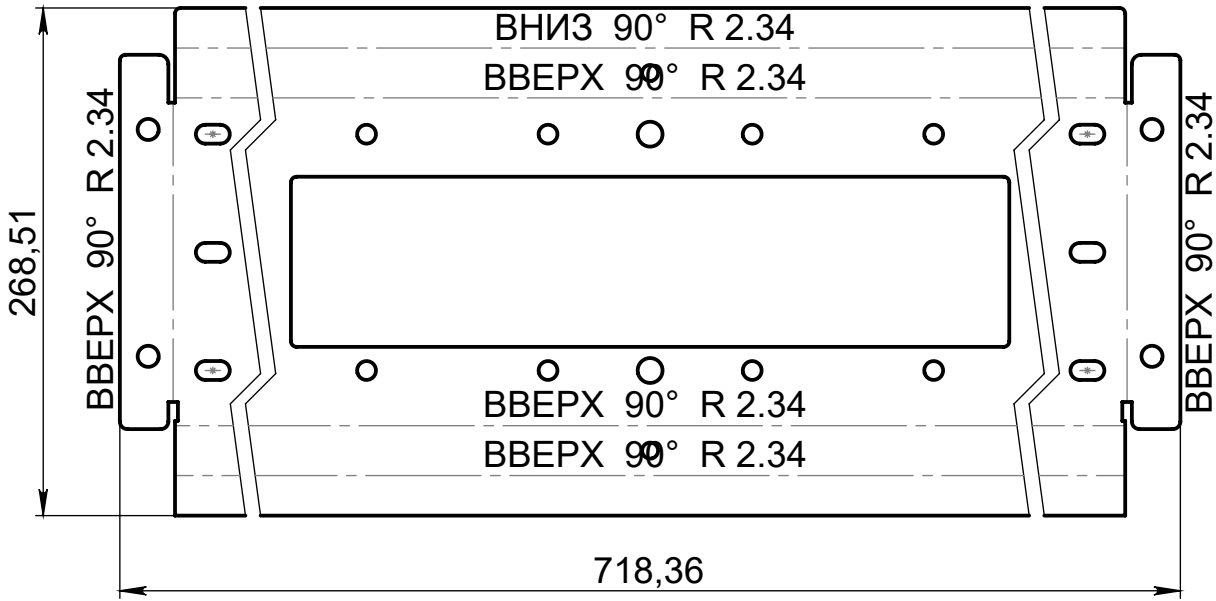
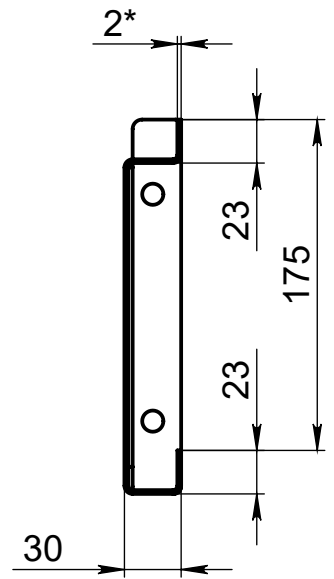
Справ. №

Перв. примен.

198



666



1 * Размеры для справок.

Подп. и дата

Инв. № дубл.

Взам. инв. №

Подп. и дата

Инв. № подл.

Г01.03

Голова 666

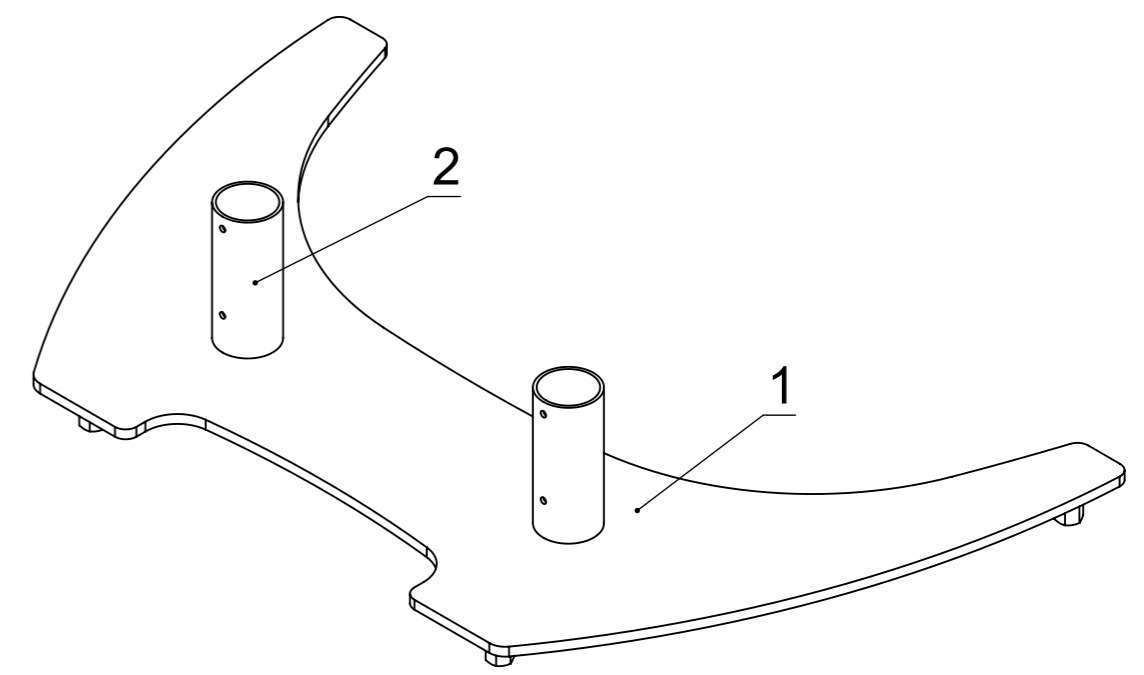
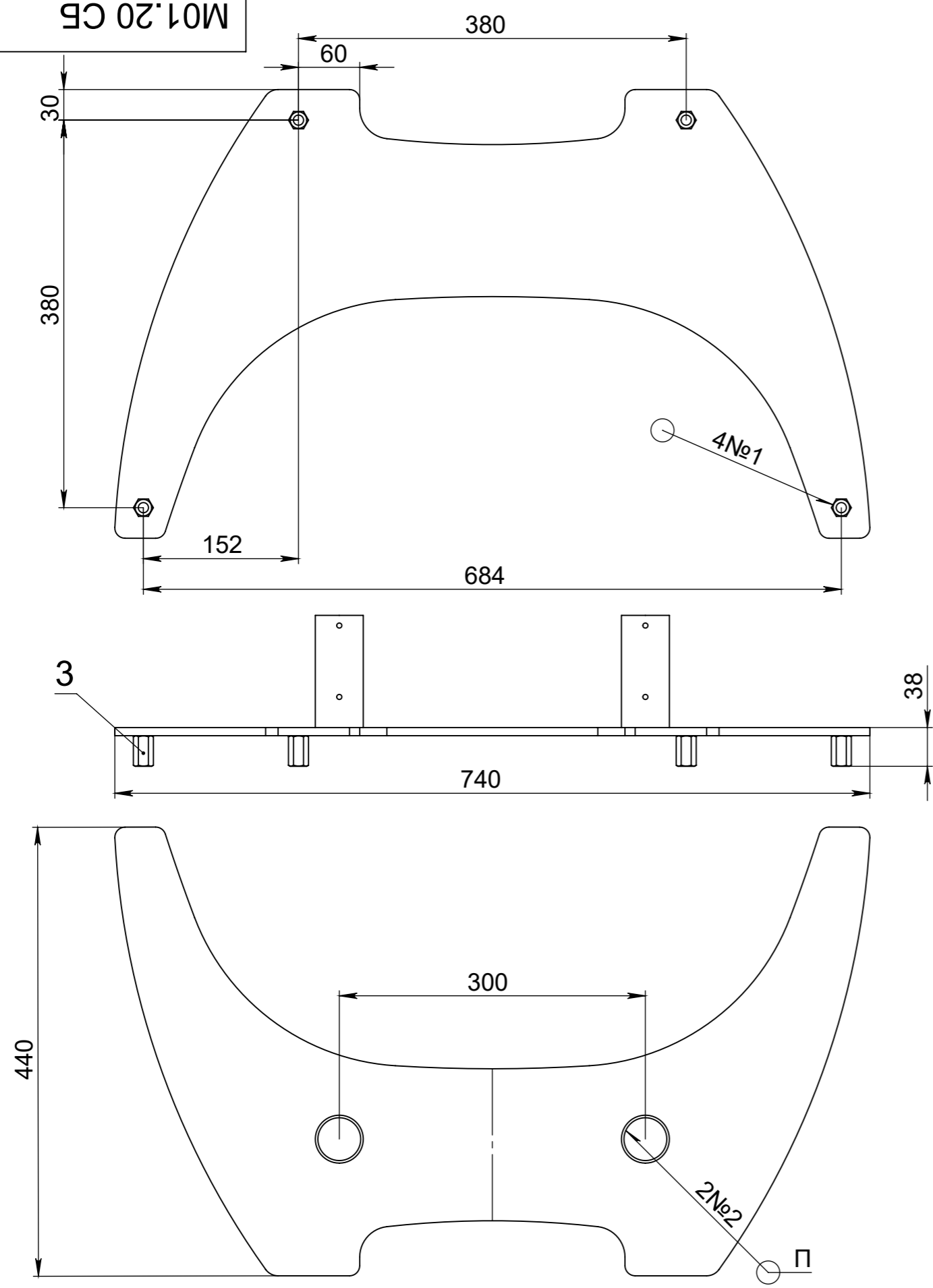
Лит.	Масса	Масштаб
		1:4
Лист 1	Листов 1	

Изм.	Лист	№ докум.	Подп.	Дата
Разраб.				
Пров.				
Т. контр.				
Н. контр.				
Утв.				

Справ. №

Подп. и дата
 Подп. и дата
 Взам. инв. №
 Инв. № дубл.
 Инв. № подл.

М01.20 СБ



Размеры для справок

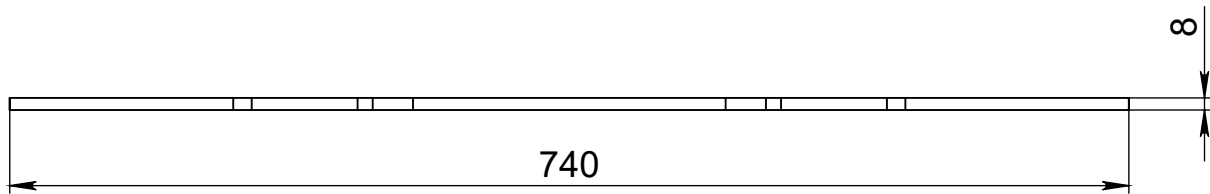
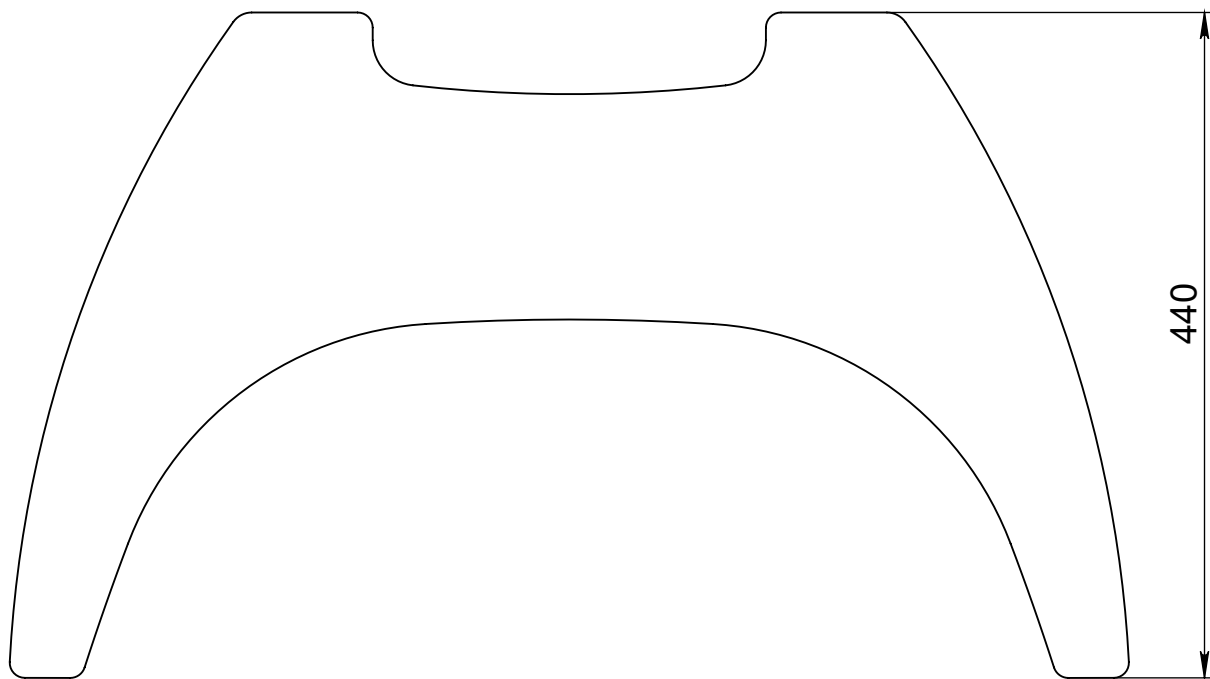
					М01.20 СБ		
					Основание ласточка 740 (2 трубы)		
Изм.	Лист	№ докум.	Подп.	Дата	Лит.	Масса	Масштаб
Разраб.						9.820	1:5
Пров.							
Т. контр.					Лист 1	Листов 3	
Н. контр.							
Утв.							

Поз.	Обозначение	Наименование	Кол.
1	М01.11	Основание ласточка 740	1
2	М01.12	Стакан	2
3		Гайка высокая М10 DIN 6330	4

M01.11

Перв. примен.

Справ. №



1 Размеры для справок.

Подп. и дата	Инвар. № дубл.	Взам. инв. №
Подп. и дата	Инвар. №	Взам. инв. №

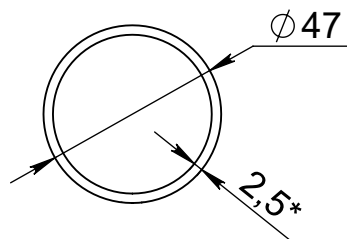
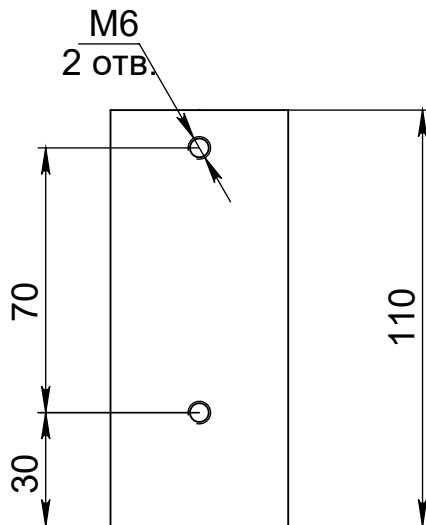
Подп. и дата				
Инвар. № подл.				
Изм.	Лист	№ докум.	Подп.	Дата
Разраб.				
Пров.				
Т. контр.				
Н. контр.				
Утв.				

M01.11

Основание ласточка 740

Лит.	Масса	Масштаб
	9061.66	1:5
Лист 1	Листов 1	

M01.12



1 * Размеры для справок.

Перв. примен.	Справ. №
---------------	----------

Подп. и дата	Инв. № дубл.	Взам. инв. №
--------------	--------------	--------------

Подп. и дата	Инв. № подл.
--------------	--------------

Изм.	Лист	№ докум.	Подп.	Дата
Разраб.				
Пров.				
Т. контр.				
Н. контр.				
Утв.				

M01.12					
Стакан			Лит.	Масса	Масштаб
				0.30	1:2
			Лист 1	Листов 1	

X01.20 СБ

Справ. №

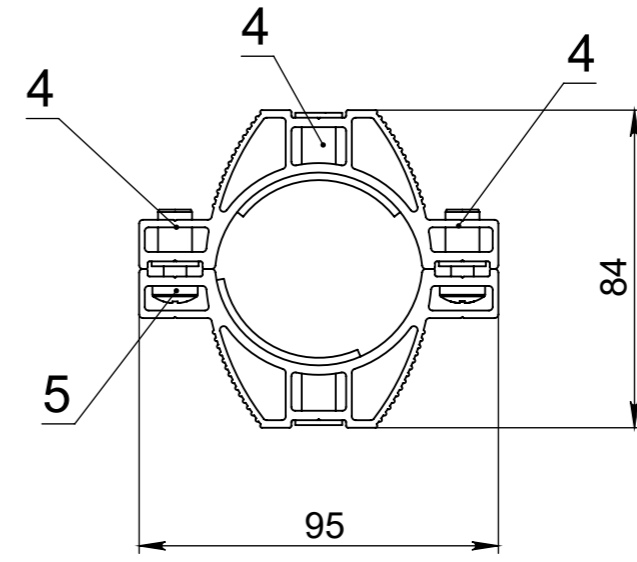
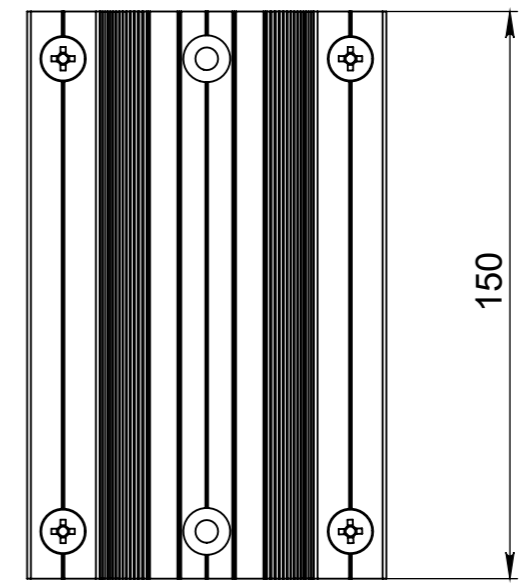
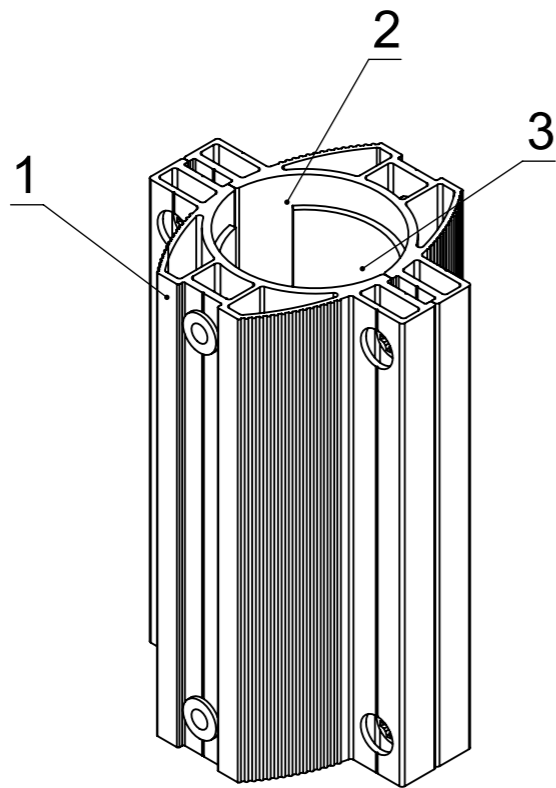
Подп. и дата

Инв. № дубл.

Взам. инв. №

Подп. и дата

Инв. № подл.



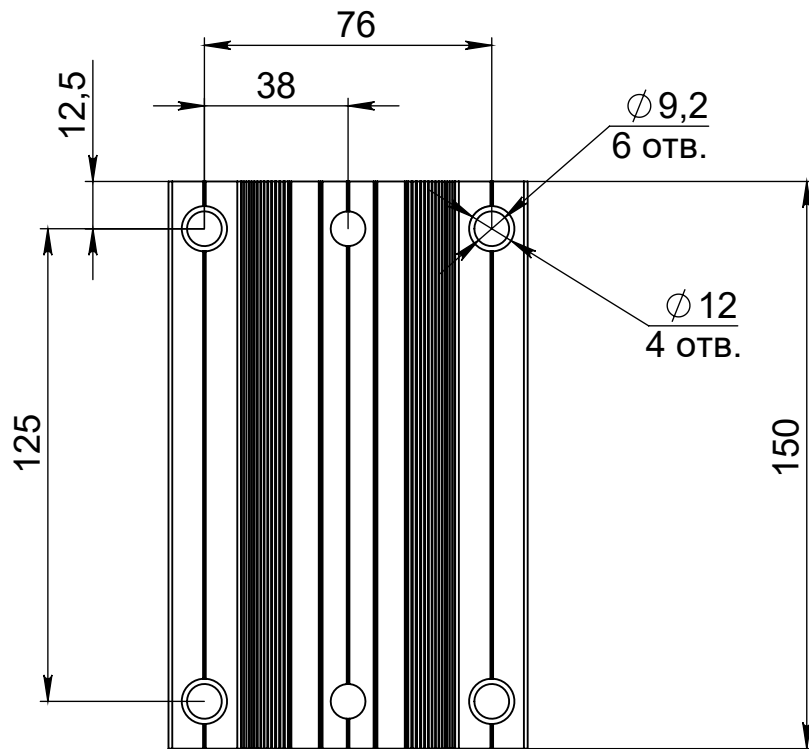
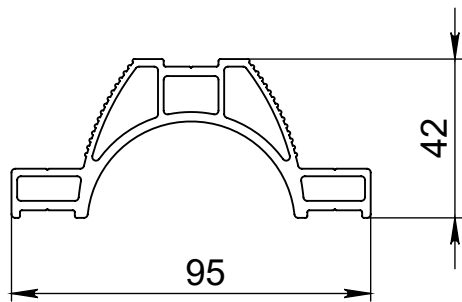
Поз.	Обозначение	Наименование	Кол.
1	X01.21	Полухомут 150 (2 пресс-гайки)	1
2	X01.22	Полухомут 150 (6 пресс-гаек)	1
3		Демпфер войлочный для мебели, 35x55 (покупной)	4
4		Пресс-гайка М6	8
5		Винт М6х20 DIN 7985	4

X01.20 СБ

Хомут 150

Изм.	Лист	№ докум.	Подп.	Дата	Лит.	Масса	Масштаб
						0.58	1:2
Разраб.					Лист 1 Листов 3		
Пров.							
Т. контр.							
Н. контр.							
Утв.							

X01.21



1 * Размеры для справок.

Перв. примен.
Справ. №

Подп. и дата
Инв. № дубл.
Взам. инв. №

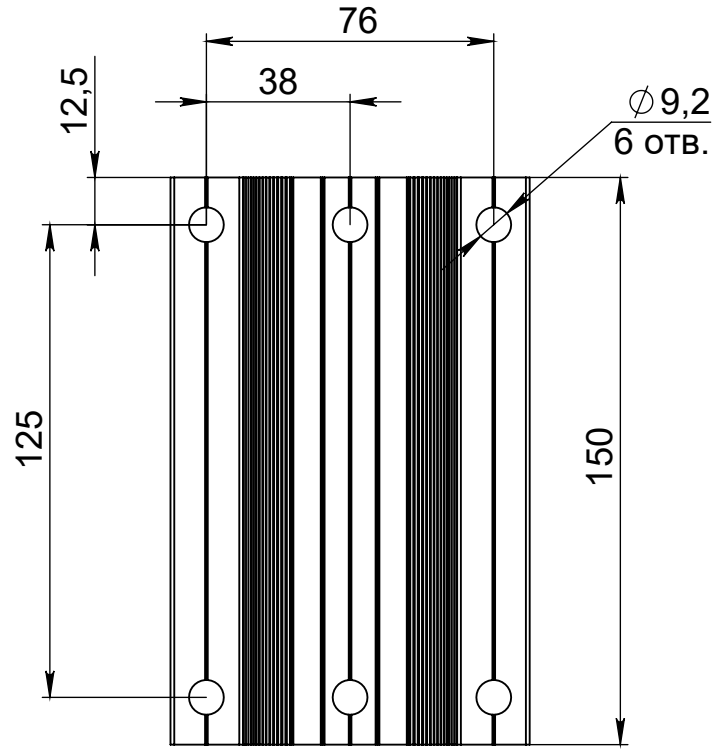
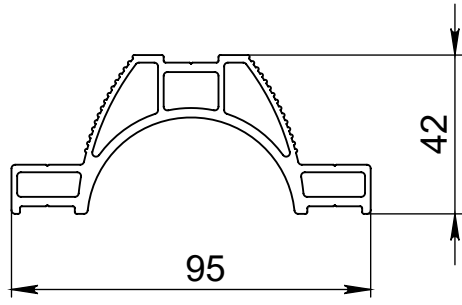
Подп. и дата				
Инв. № подл.				
Изм.	Лист	№ докум.	Подп.	Дата
Разраб.				
Пров.				
Т. контр.				
Н. контр.				
Утв.				

X01.21

Полухомут 150 (2 пресс-гайки)

Лит.	Масса	Масштаб
	0.26	1:2
Лист 1	Листов 1	

X01.22



1 * Размеры для справок.

Перв. примен.	Справ. №
---------------	----------

Подп. и дата	Инв. № дубл.	Взам. инв. №
--------------	--------------	--------------

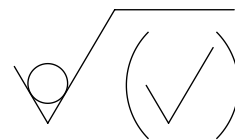
Подп. и дата	Изм.	Лист	№ докум.	Подп.	Дата
Инв. № подл.	Разраб.	Пров.	Т. контр.	Н. контр.	Утв.

X01.22

Полухомут 150 (6 пресс-гаек)

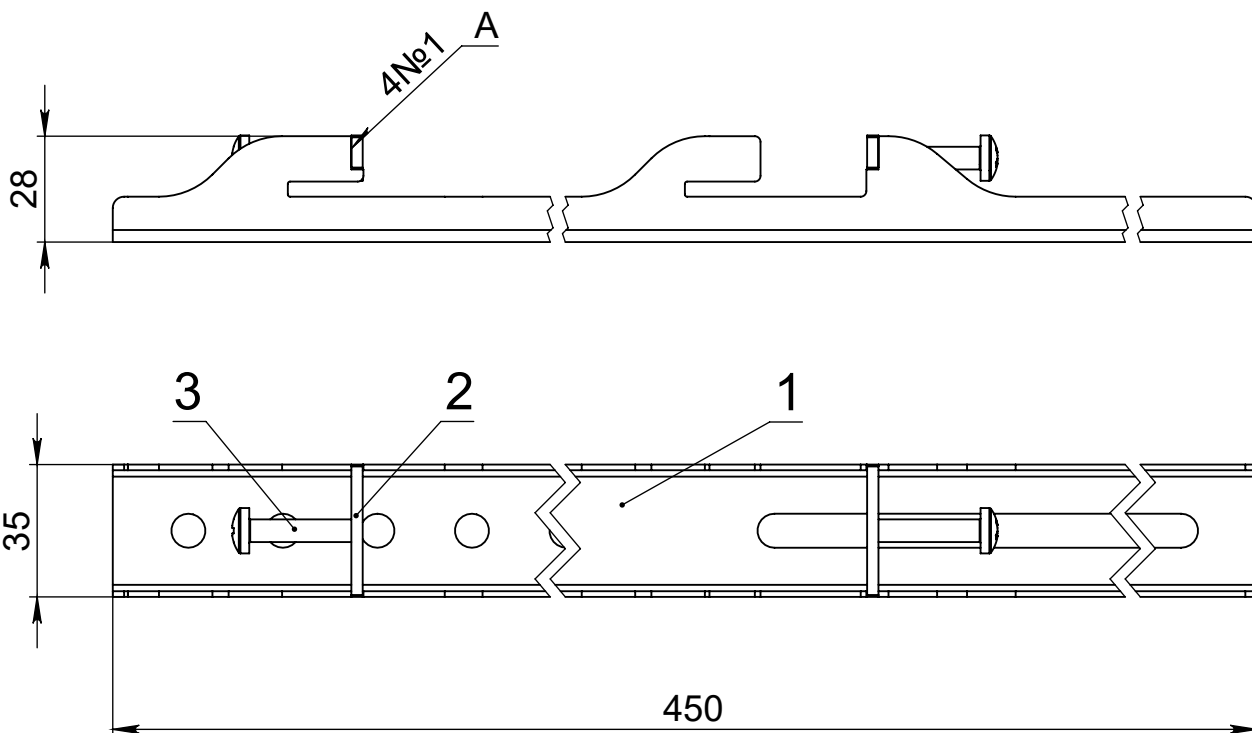
Лит.	Масса	Масштаб
	0.26	1:2
Лист 1	Листов 1	

П10.10 СБ



Перв. примен.

Справ. №



1 Размеры для справок.

Подп. и дата

Инв. № дубл.

Взам. инв. №

Поз.	Обозначение	Наименование	Кол.
1	П10.11	Пэшка 400	1
2	П10.12	Антисрыв	2
3		Винт М6х30 DIN 7985	2

Подп. и дата

Инв. № подл.

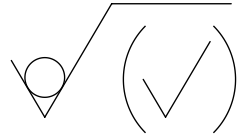
П10.10 СБ

Пэшка 400

Лит.	Масса	Масштаб
	0.31	1:2
Лист 1		Листов 1

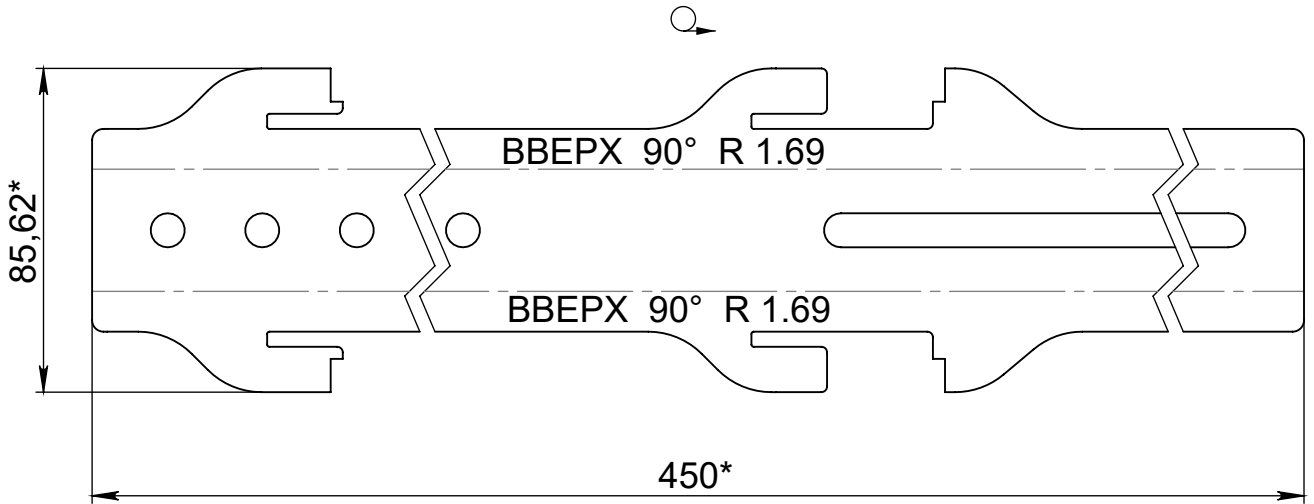
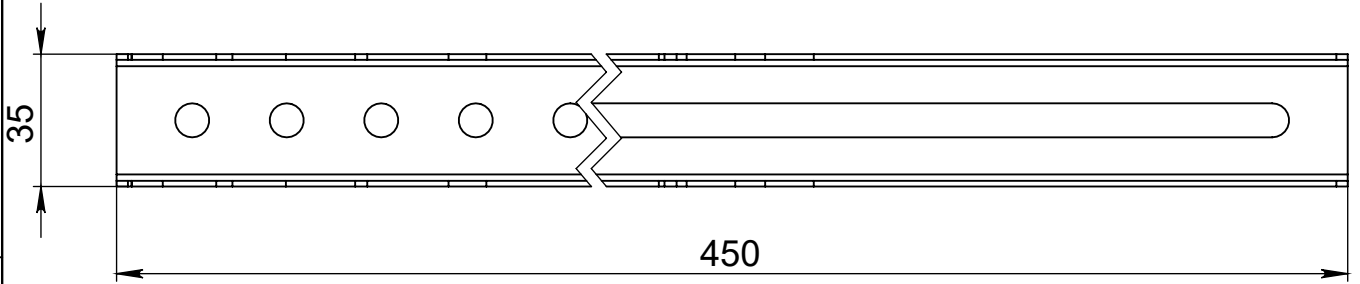
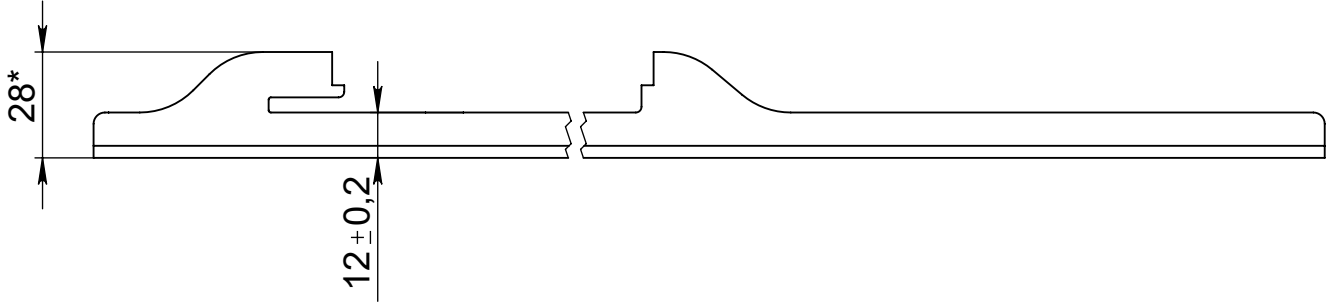
Изм.	Лист	№ докум.	Подп.	Дата
Разраб.				
Пров.				
Т. контр.				
Н. контр.				
Утв.				

П10.11



Перв. примен.

Справ. №



1 * Размеры для справок.

Подп. и дата

Инв. № дубл.

Взам. инв. №

Подп. и дата

Инв. № подл.

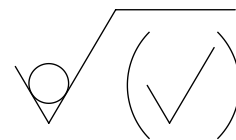
П10.11

Пэшка 400

Изм.	Лист	№ докум.	Подп.	Дата
Разраб.				
Пров.				
Т. контр.				
Н. контр.				
Утв.				

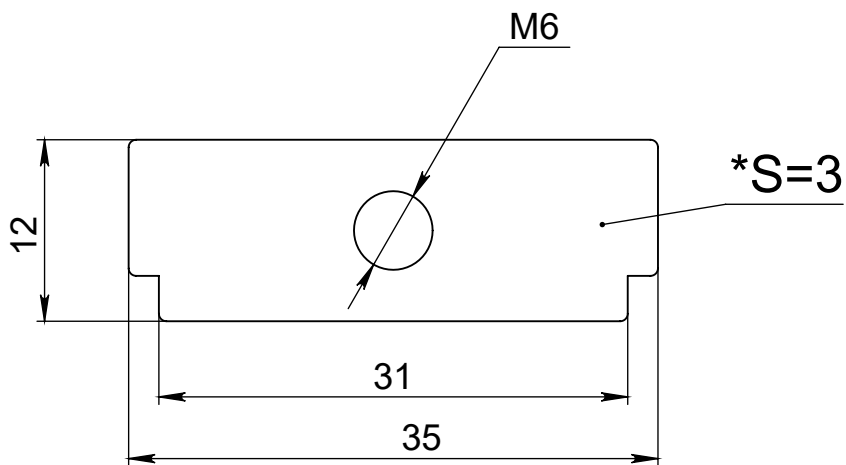
Лит.	Масса	Масштаб
	0.29	1:2
Лист 1	Листов 1	

П10.12



Перв. примен.

Справ. №



1 * Размеры для справок.

Инв. № подл.	Подп. и дата	Взам. инв. №	Инв. № дубл.	Подп. и дата

Изм.	Лист	№ докум.	Подп.	Дата
Разраб.				
Пров.				
Т. контр.				
Н. контр.				
Утв.				

П10.12

Антисрыв

Простая углеродистая сталь

Лит.	Масса	Масштаб
	0.01	2:1
Лист 1	Листов 1	