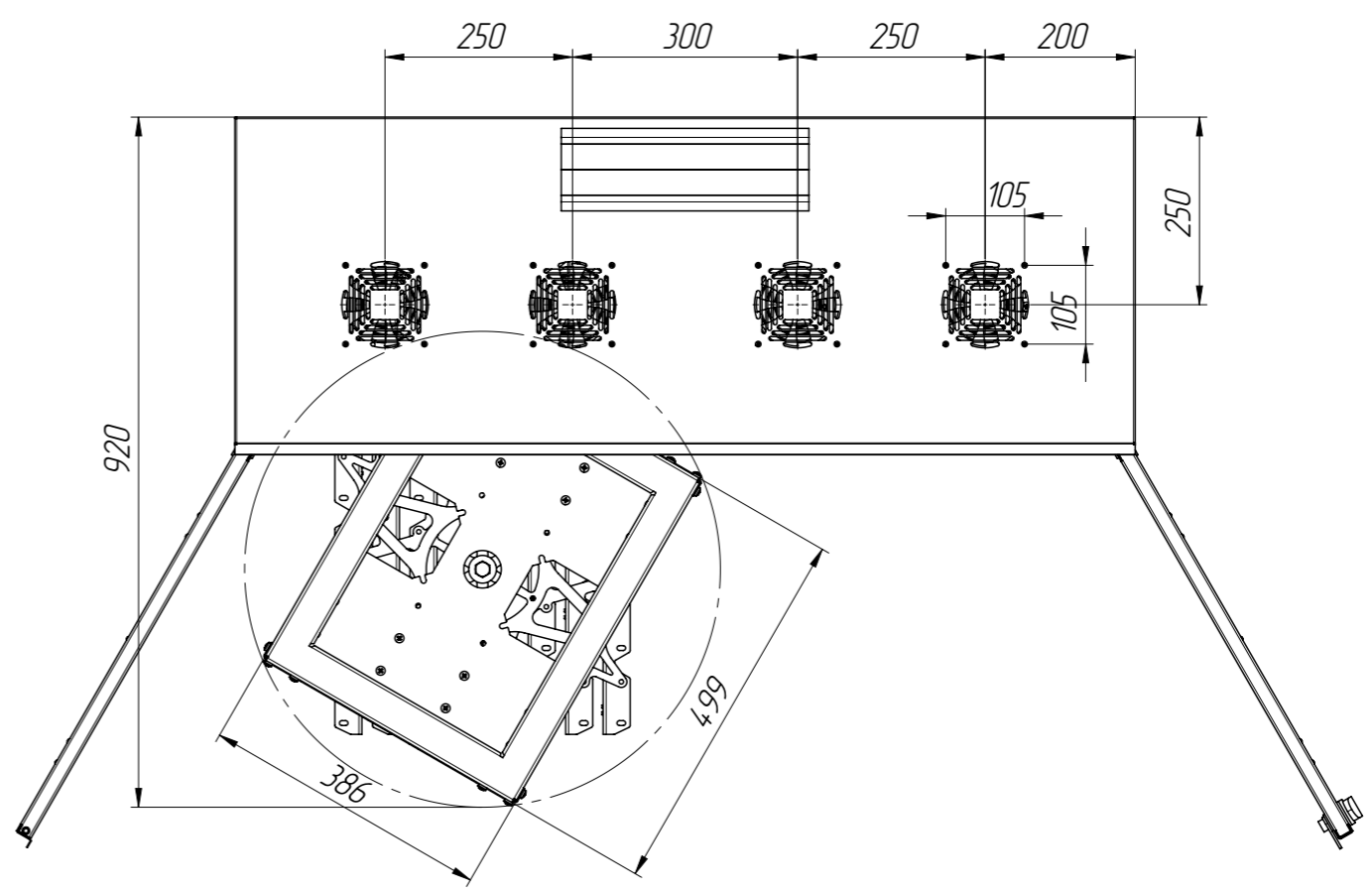
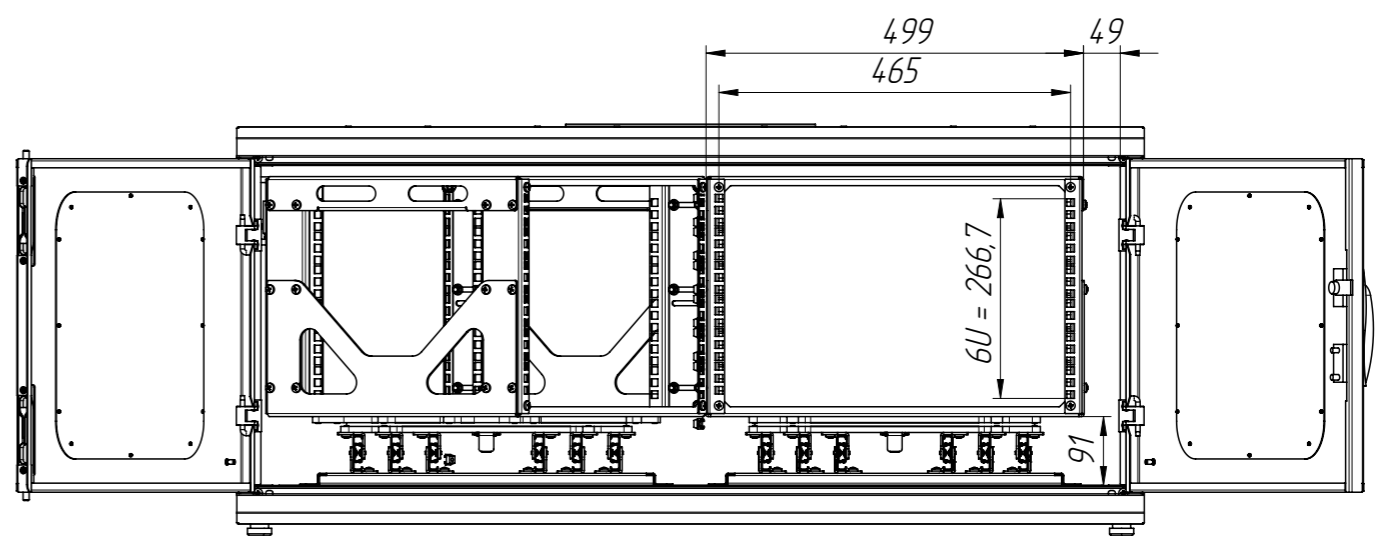
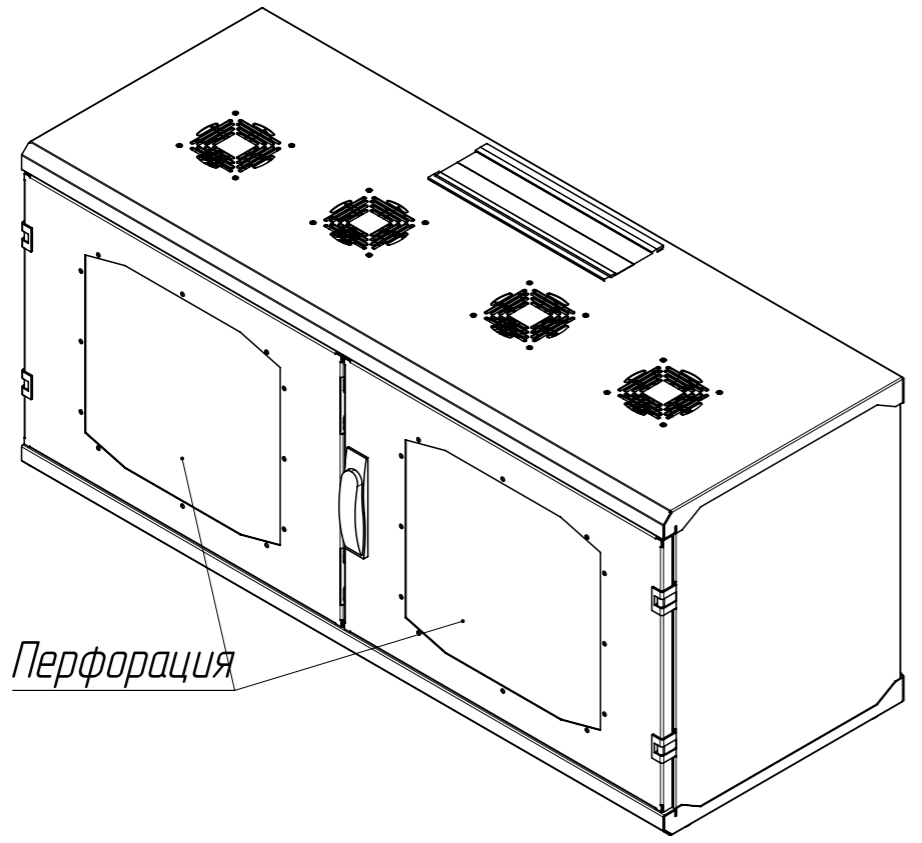
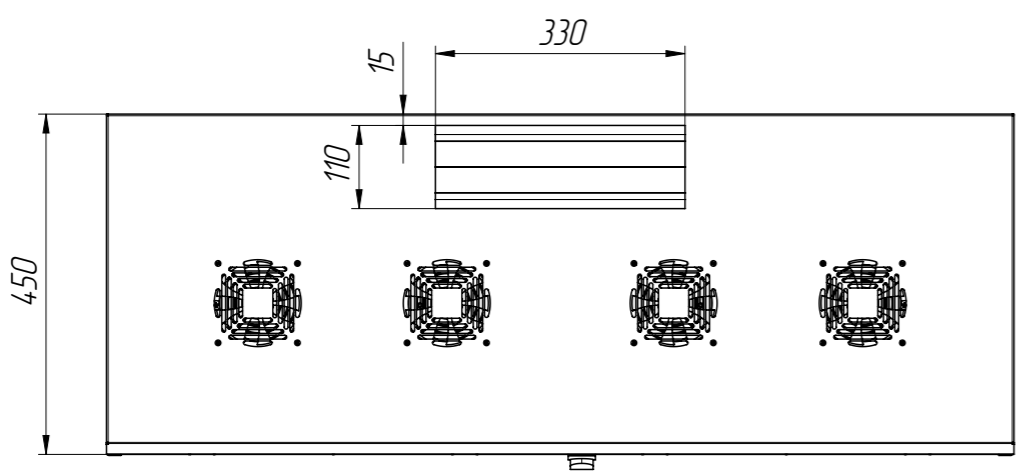
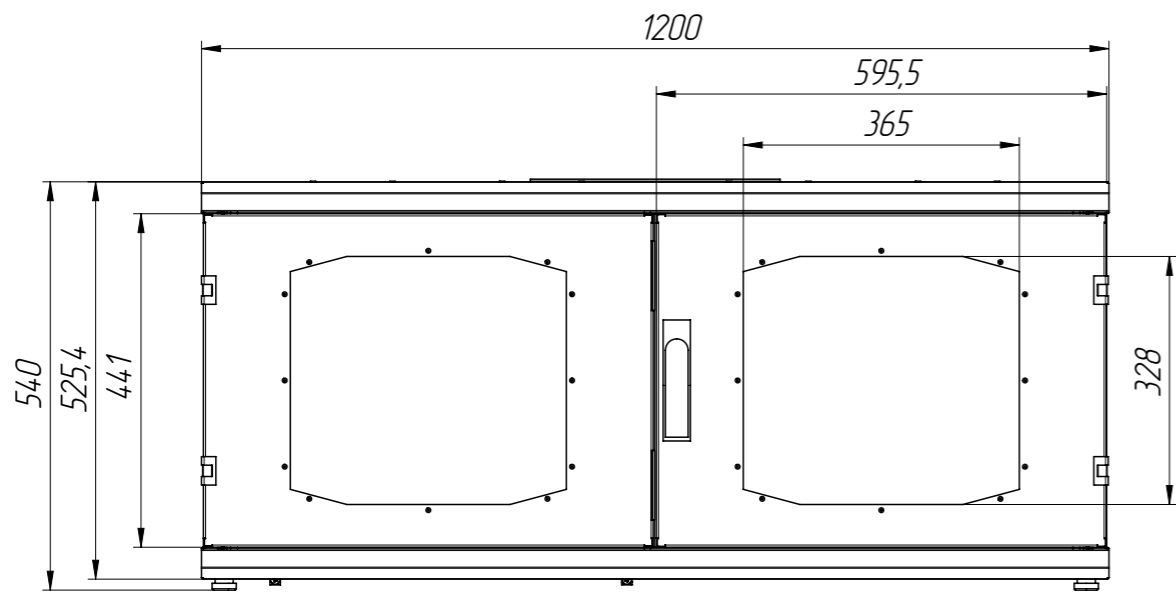


Перв. примен.	Спроб. №	Подп. и дата	Изм. № дудл.	Взам. инв. №	Подп. и дата	Изм. № подл.



Изм.	Лист	№ докум.	Подп.	Дата
Разраб.				
Проб.				
Т. контр.				
Н. контр.				
Утв.				

**Двухсекционный
выкатной шкаф**

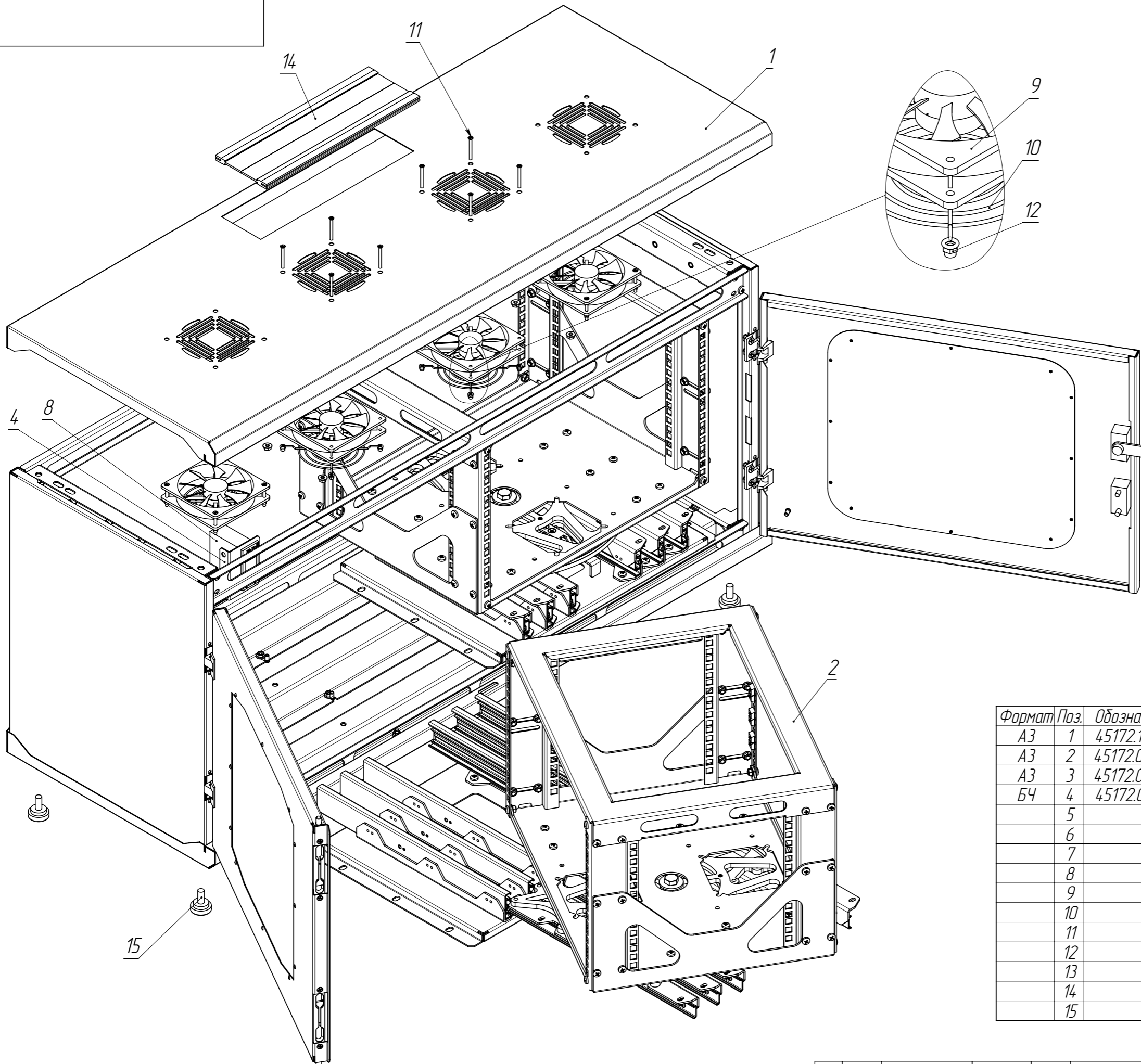
Сборочный чертеж

Лит.	Масса	Масштаб
	101.71	1:10
Лист	Листов 1	

Шифр:

Копировал

Формат А3



Формат	Поз.	Обозначение	Наименование	Кол.	Примечание
A3	1	45172.10.000	Шкаф	1	
A3	2	45172.02.000	Раск-стойка выкатная 6U	1	
A3	3	45172.02.000	Раск-стойка выкатная 6U	1	
Б4	4	45172.00.001	Кронштейн	1	
	5		Болт М8х16 ГОСТ 7798-70	6	
	6		Шайба А.8 ГОСТ 11371-78	6	
	7		Гайка М6 DIN 6923	1	
	8		Термореле STC-1000	1	
	9		Вентилятор 120x120x25	4	
	10		Решетка вентилятора 120x120	4	
	11		Винт А.2М4х40 ГОСТ 17475-80	16	
	12		Гайка М4-6Н.5.NF ГОСТ Р 50273-92	16	
	13		Кузовная М6	26	
	14		Щеточный ввод 330x85	1	
	15		Опора под ключ М10х15	4	

Изм. № подл. Подп. и дата. Взам. инв. №. Инв. № дубл. Подп. и дата.