

Перв. примен.

Справ. №

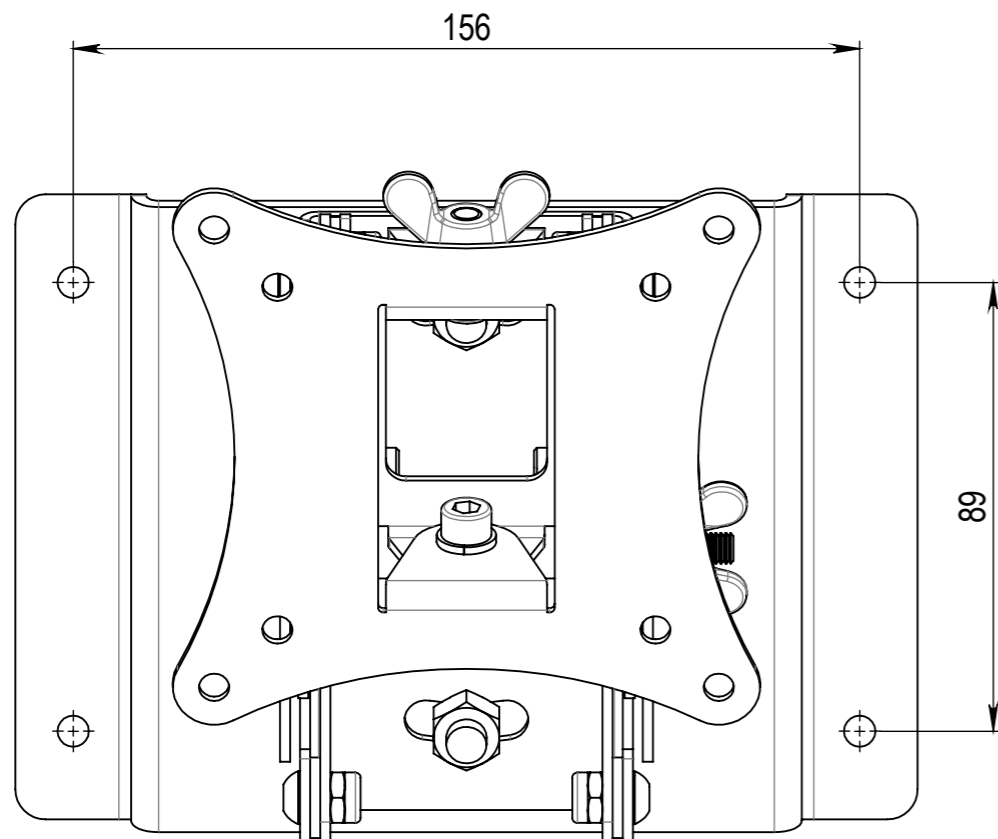
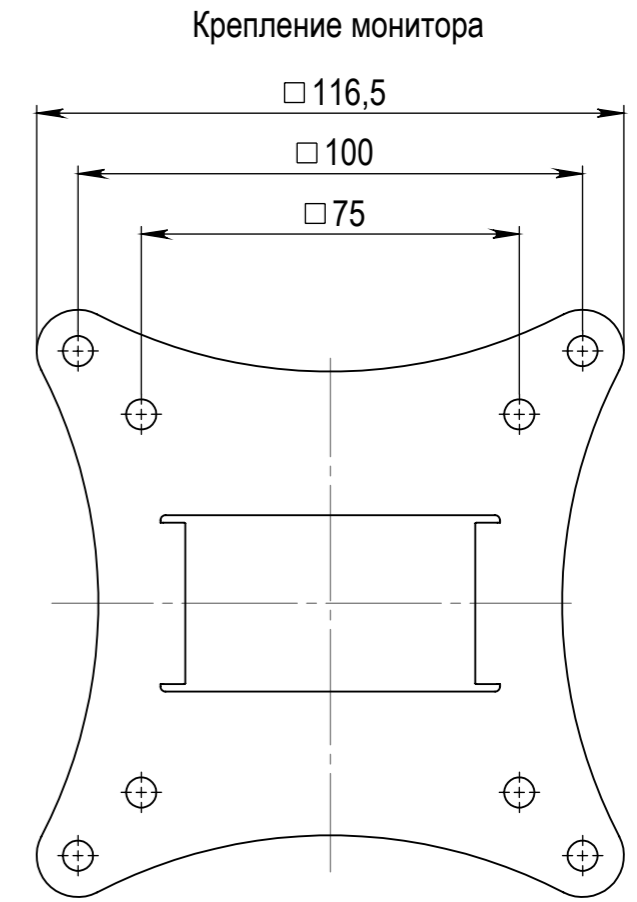
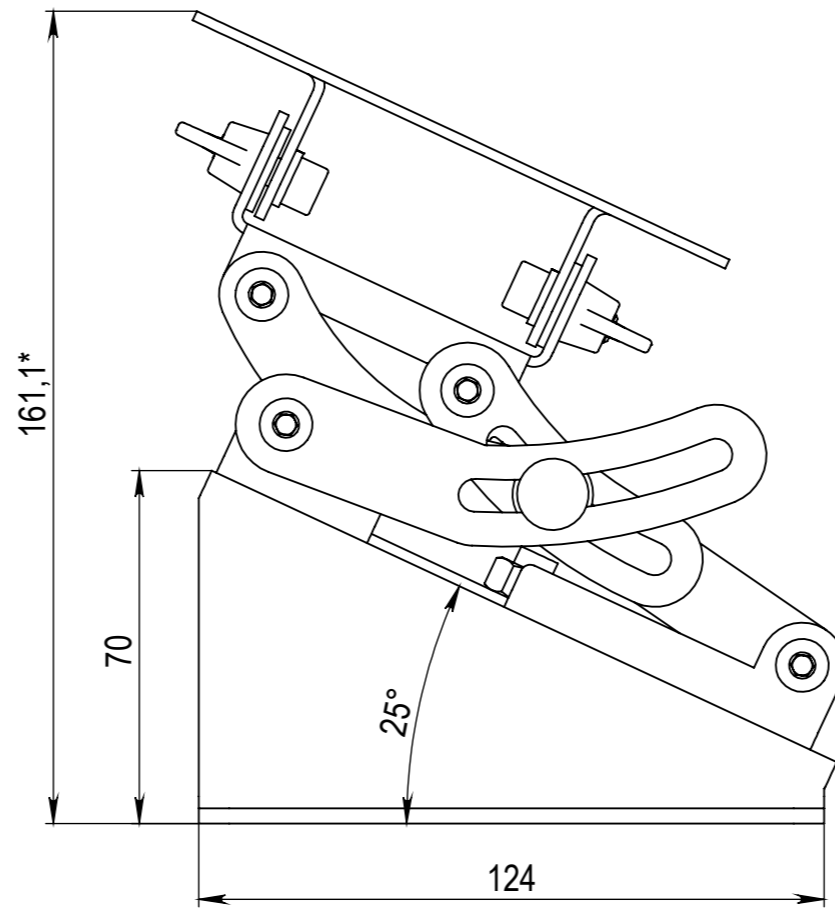
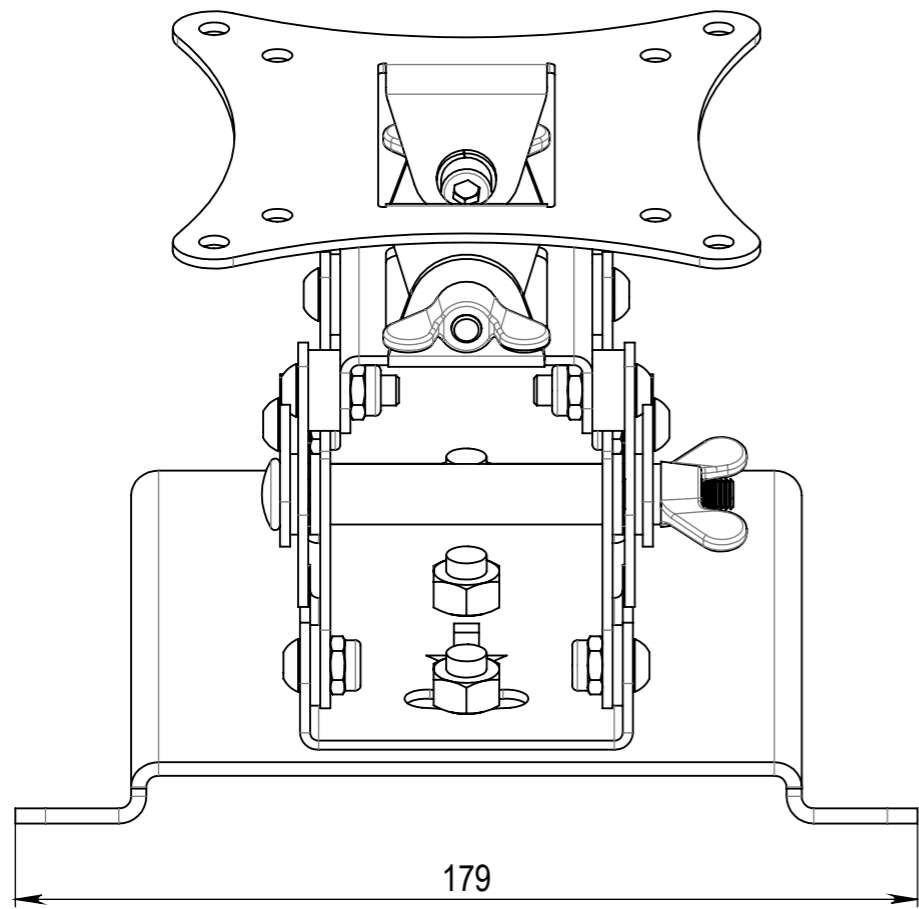
Подп. и дата

Инв. № дубл.

Взам. инв. №

Подп. и дата

Инв. № подл.

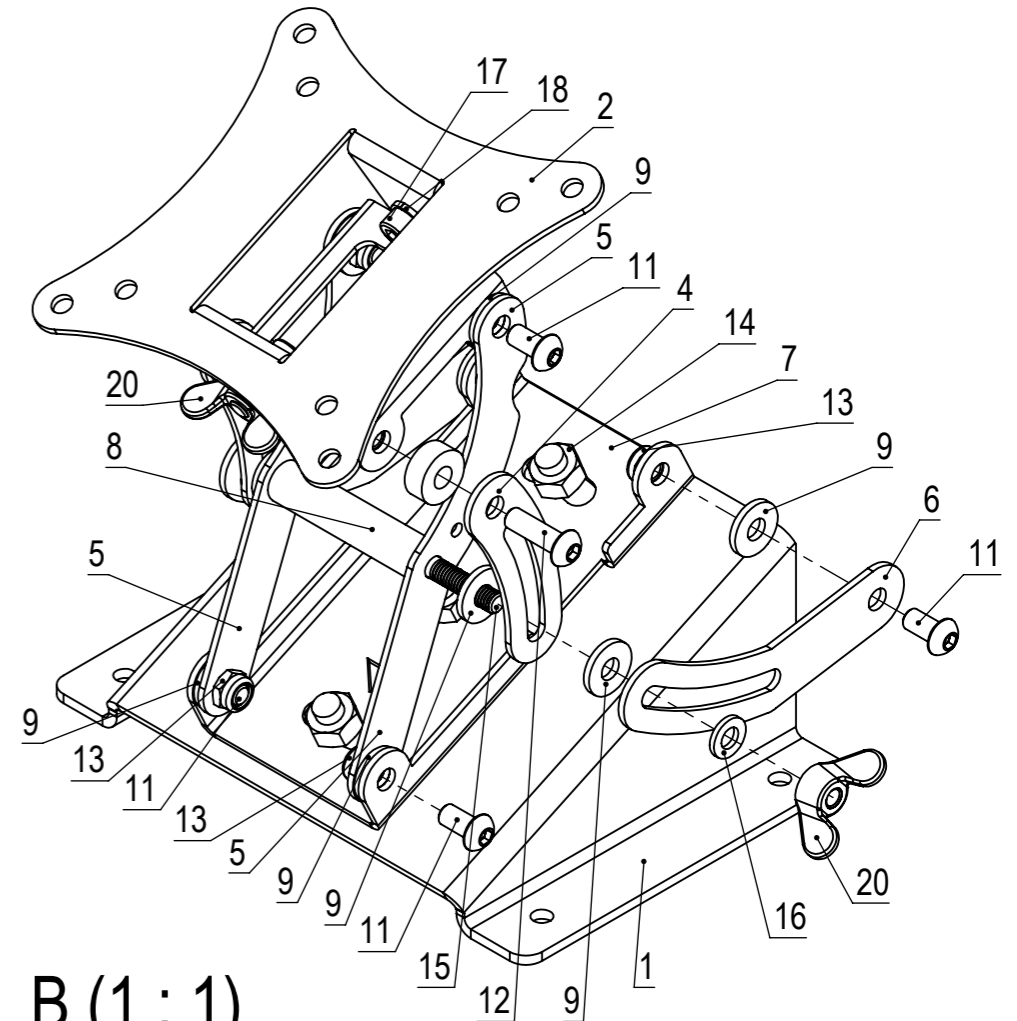
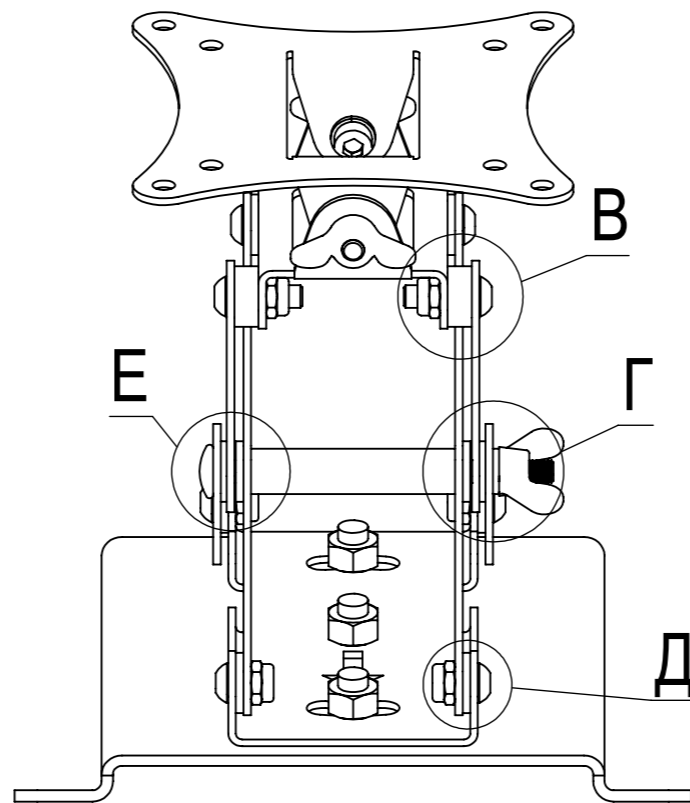
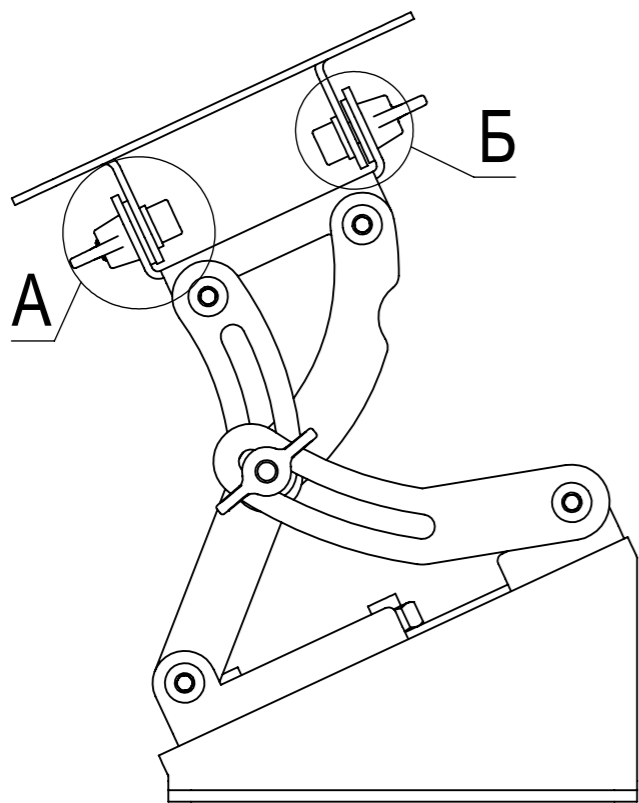


Изм.	Лист	№ докум.	Подп.	Дата	Крепление RCS1022-AL Сборочный чертёж	Лит.	Масса	Масштаб
Разраб.		Насонов В.В.					1.31	2:3
Пров.						Лист 1	Листов 4	
Т. контр.								
Н. контр.								
Утв.								

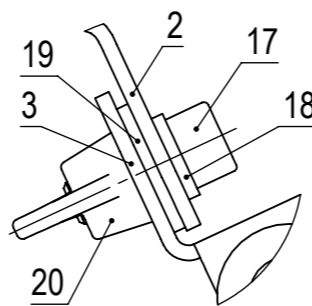
Шифр:

Копировал

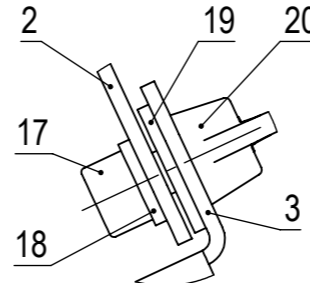
Формат А3



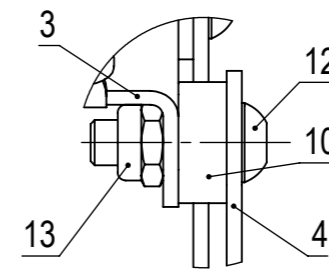
A (1 : 1)



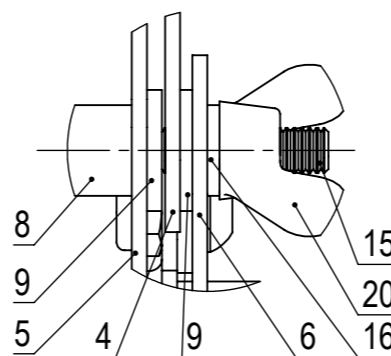
Б (1 : 1)



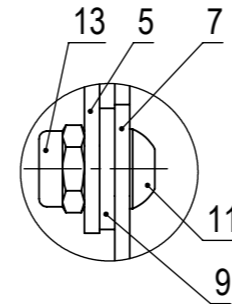
В (1 : 1)



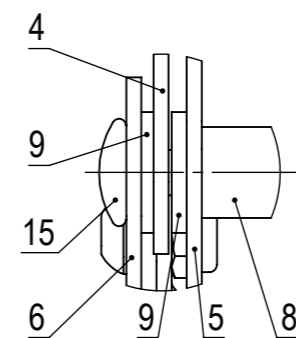
Г (1 : 1)



Д (1 : 1)



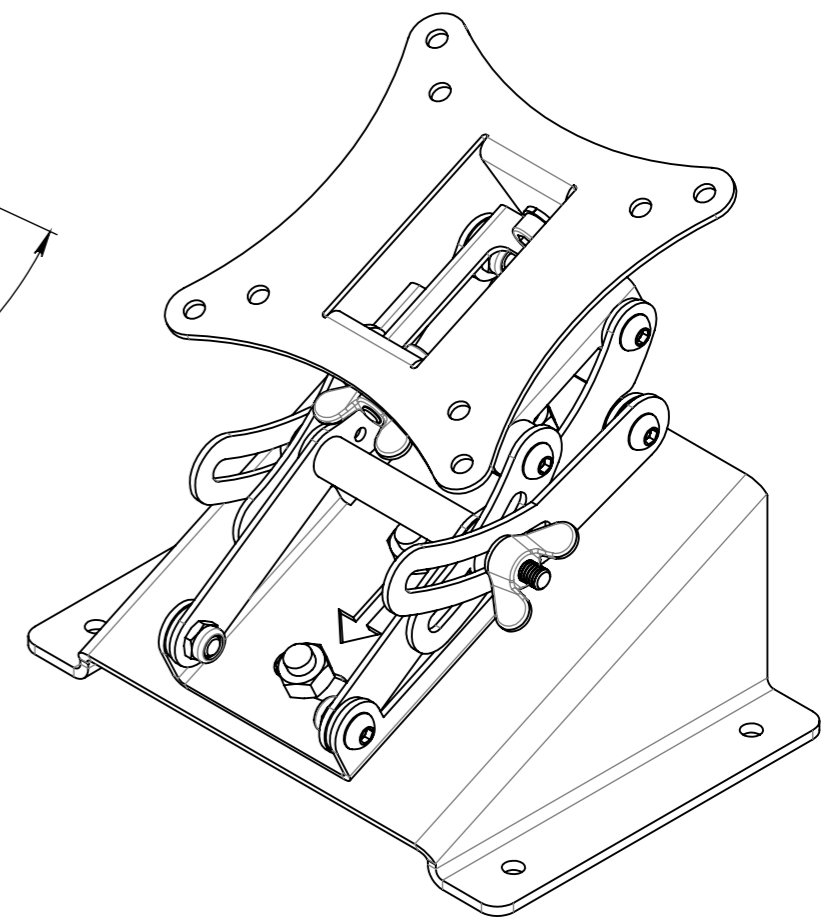
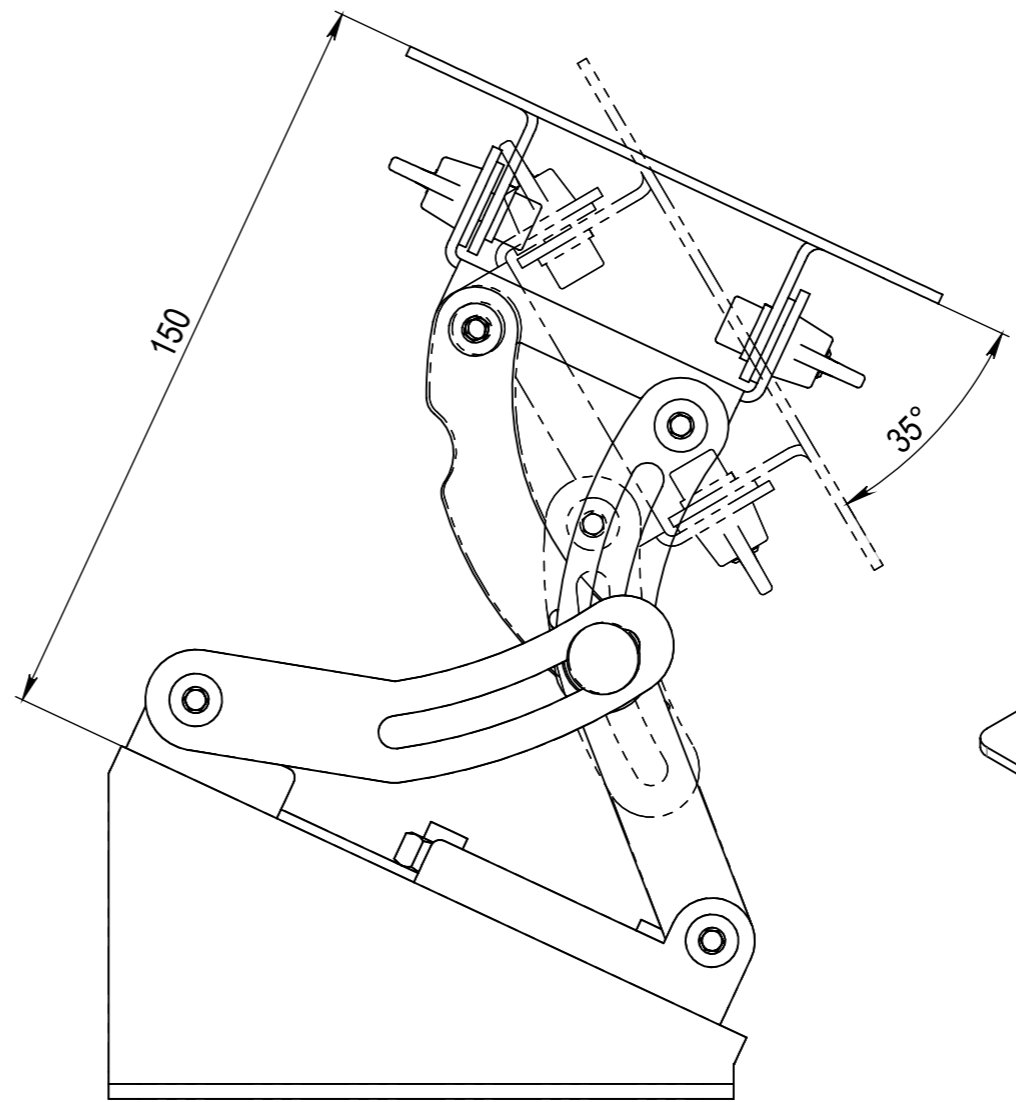
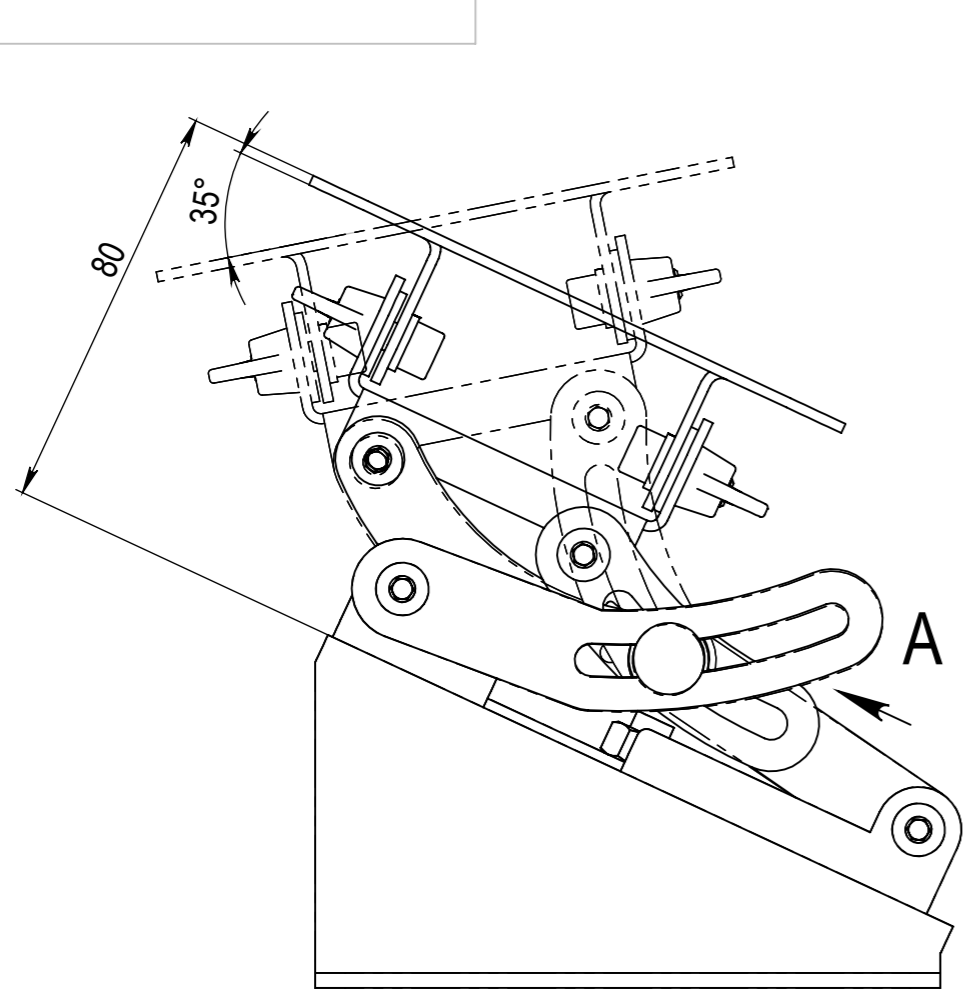
Е (1 : 1)



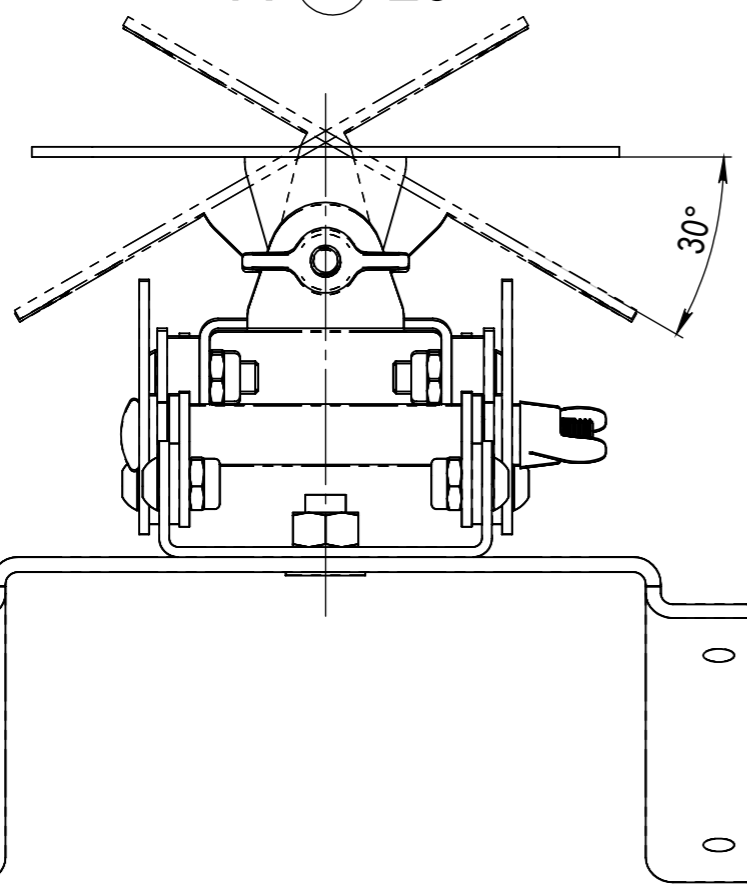
Дополнительно укомплектовать

Поз.	Обозначение	Наименование	Кол-во	Прим.
1	28007.10.000СБ	Основание	1	
2	28007.00.001	Кронштейн монитора	1	
3	28007.00.002	Кардан	1	
4	28007.00.003	Направляющая короткая	2	
5	28007.00.004	Направляющая длинная	2	
6	28007.00.005	Направляющая средняя	2	
7	28007.00.006	Площадка	1	
8	28007.00.007	Трубка	1	
9	28007.00.008	Шайба	10	2 мм
10	28007.00.009	Шайба	2	6,4мм
11		Винт М6х12 ISO 7380	6	
12		Винт М6х20 ISO 7380	2	
13		Гайка М6 DIN 985	8	
14		Гайка М8 DIN 934	3	
15		Винт мебельный М6х90-22 DIN 603	1	
16		Шайба 6,4 DIN 125	1	
17		Винт М6х16 DIN 912	2	
18		Шайба-гровер 6 DIN 127	2	
19		Шайба увел. 6,4 DIN 9021	2	
20		Гайка-барашек М6 DIN 315	3	

Поз.	Обозначение	Наименование	Кол-во	Прим.
21		Винт М4х25 DIN 7985	4	
22		Винт М4х16 DIN 7985	4	



A \circ 25°



Инд. № подл.	Подп. и дата	Взам. инв. №	Инд. № дубл.	Подп. и дата

Изм.	Лист	№ докум.	Подп.	Дата

Шифр:

Копировал

Формат А3