

Спраб. №

Подп. и дата

Инд. № дубл.

Взам. инд. №

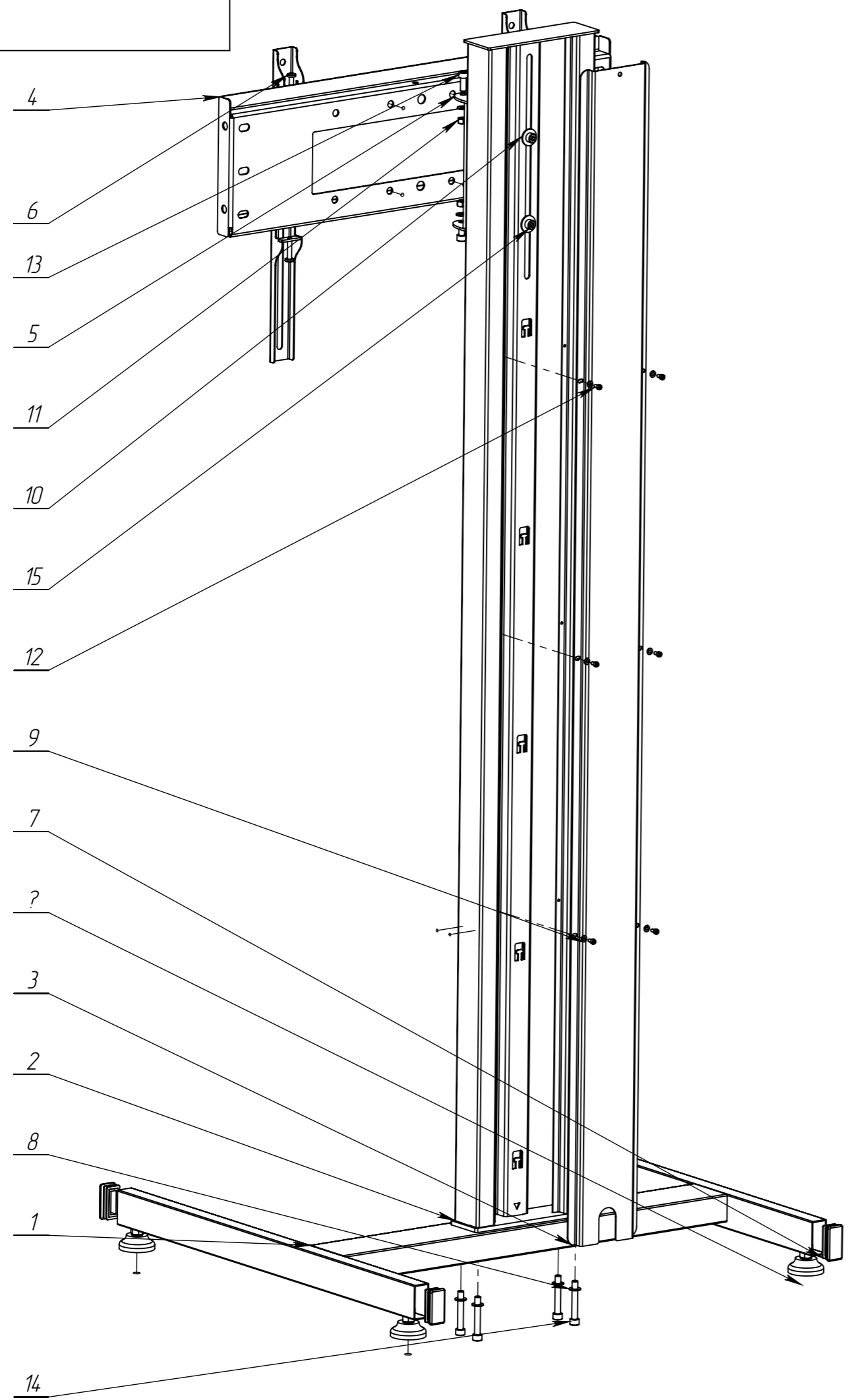
Подп. и дата

Инд. № подл.

| | | | | |
|-----------|------|----------|-------|------|
| Изм. | Лист | № докум. | Подп. | Дата |
| Разраб. | | | | |
| Пров. | | | | |
| Т. контр. | | | | |
| Н. контр. | | | | |
| Утв. | | | | |

Техно-3

| | | |
|--------|----------|---------|
| Лит. | Масса | Масштаб |
| | 23.94 | 1:20 |
| Лист 1 | Листов 2 | |



| Поз. | Обозначение | Описание10 | Кол. |
|------|----------------------|----------------------------|------|
| 1 | М02.30 СБ | Основание 720x700 (МР50) | 1 |
| 2 | П20.10 СБ | Плазмастенд 1700 | 1 |
| 3 | П20.01 | Крышка стойки плазмастенда | 1 |
| 4 | Г01.03 | Голова 666 | 1 |
| 5 | Ф01.10 СБ | Кронштейн "Флажок" | 1 |
| 6 | П10.10 СБ | Пэшка 400 | 2 |
| 7 | | Заглушка 50x25 пластиковая | 4 |
| 8 | | Шайба 8 DIN 125 | 6 |
| 9 | | Шайба 4 DIN 125 | 6 |
| 10 | | Шайба 8,4 DIN 9021 | 2 |
| 11 | | Гайка М8 DIN 934 | 2 |
| 12 | | Винт М4x8 DIN 912 | 6 |
| 13 | | Винт М8x20 DIN 912 | 2 |
| 14 | | Винт М8x55 DIN 912 | 4 |
| 15 | | Винт М8x45-28 DIN 912 | 2 |
| 16 | 4223.4790.0 00.00 | | 4 |
| 17 | | Гайка М10 DIN 934 | 4 |

| | |
|--------------|--|
| Спроб. № | |
| Подп. и дата | |
| Инд. № дубл. | |
| Взам. инд. № | |
| Подп. и дата | |
| Инд. № подл. | |

| | | | | | | | | |
|-----------|------|----------|-------|------|----------------|--------|----------|---------|
| Изм. | Лист | № докум. | Подп. | Дата | Техно-3 | Лит. | Масса | Масштаб |
| Разраб. | | | | | | | 23.94 | 1:20 |
| Пров. | | | | | | Лист 2 | Листов 2 | |
| Т. контр. | | | | | | | | |
| Н. контр. | | | | | | | | |
| Утв. | | | | | | | | |