

Справ. №

Подп. и дата

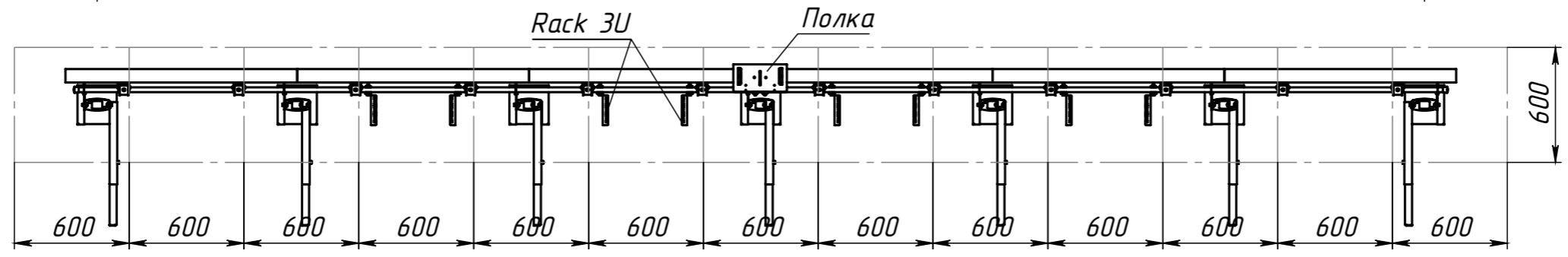
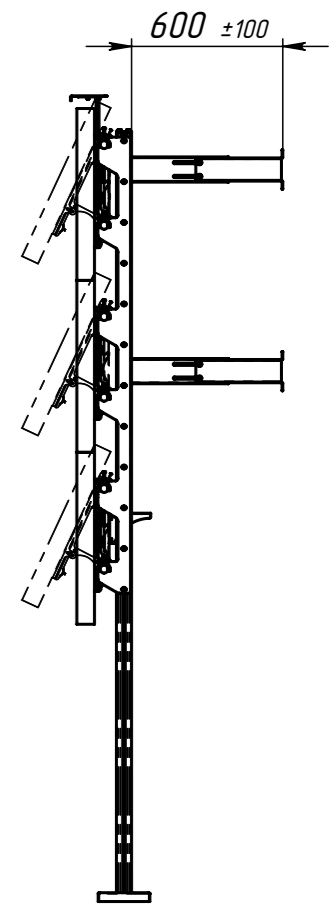
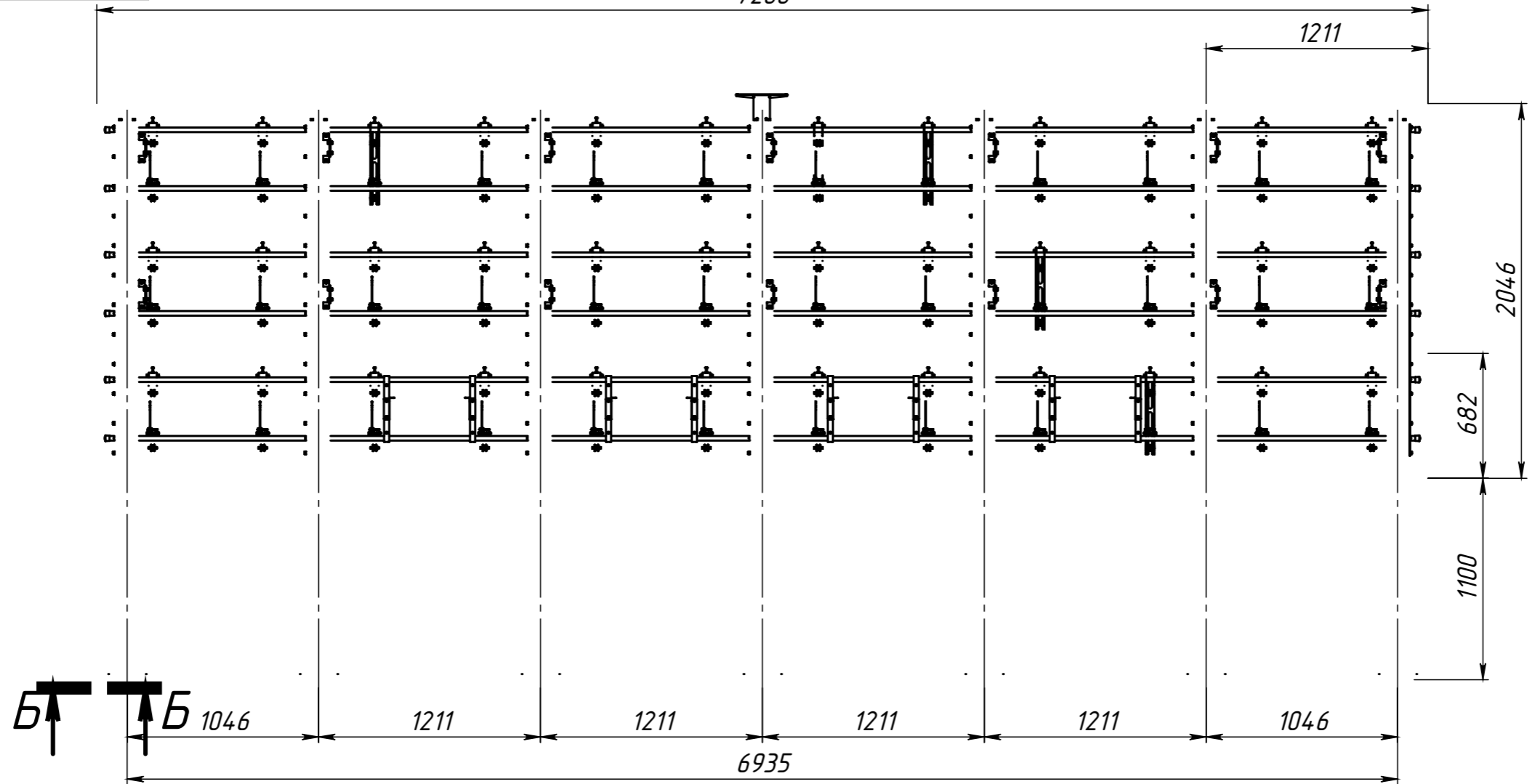
Инв. № дубл.

Взам. инв. №

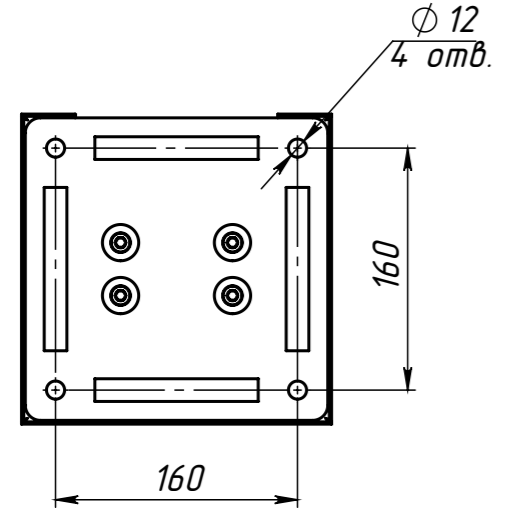
Подп. и дата

Инв. № подл.

7266



Б-Б (1 : 5)



Изм.	Лист	№ докум.	Подп.	Дата	Каркас настенно-напольный 6x3 с кронштейнами откидного типа для Samsung vh55г-г	Лит.	Масса	Масштаб
Разраб.				22.11.2024			277.82	1:30
Пров.						Лист 2	Листов 19	
Т. контр.						Сборочный чертеж		
Н. контр.								
Утв.								