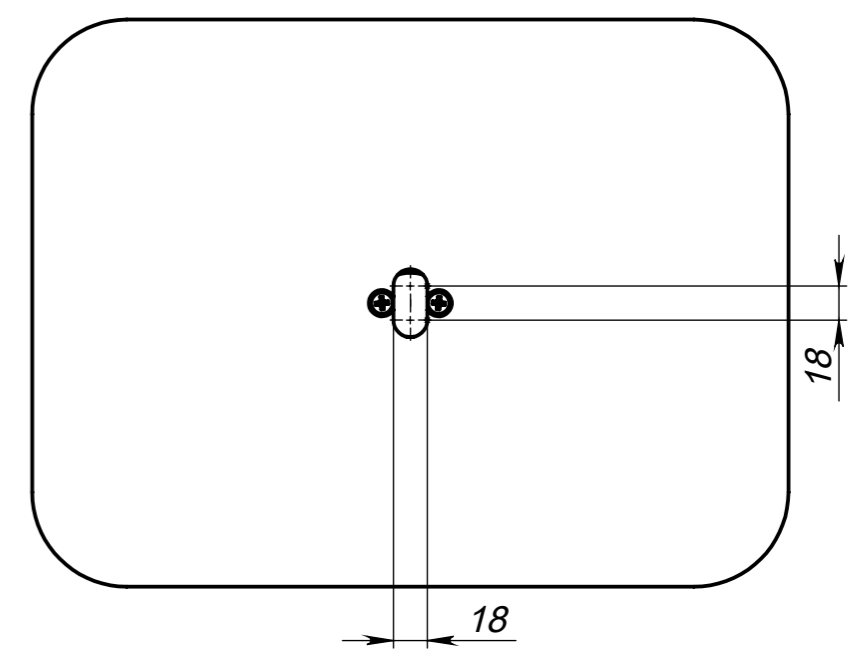
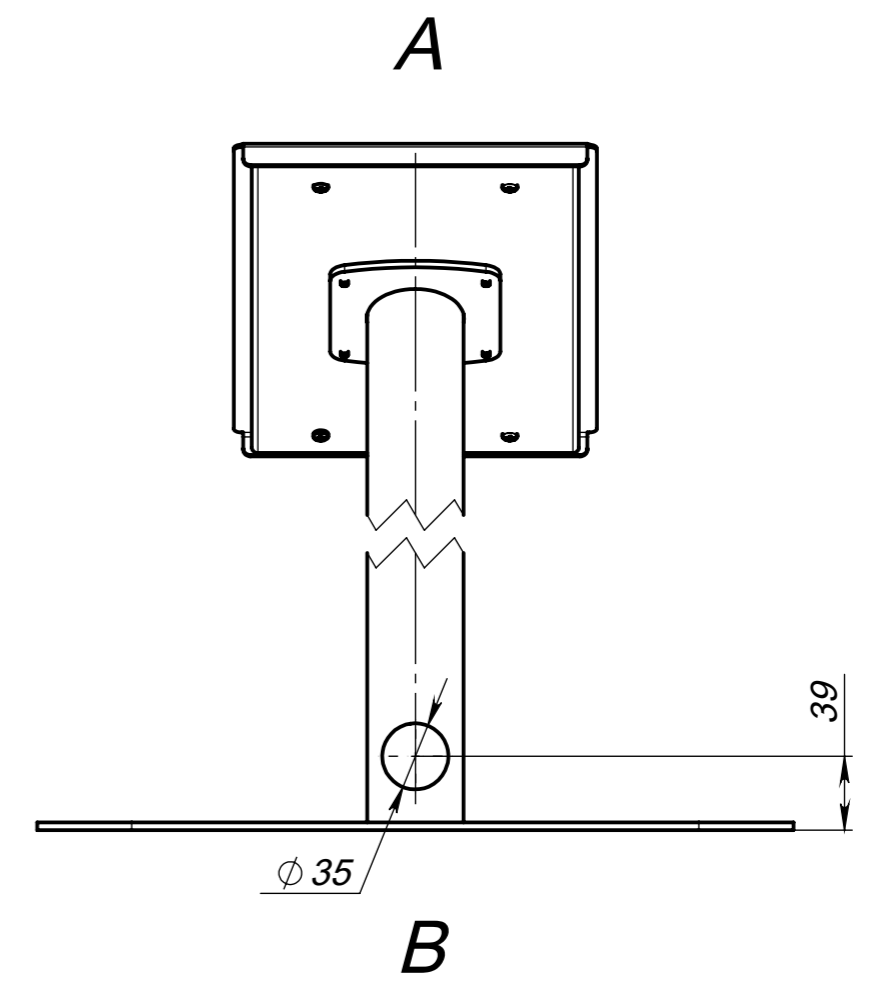
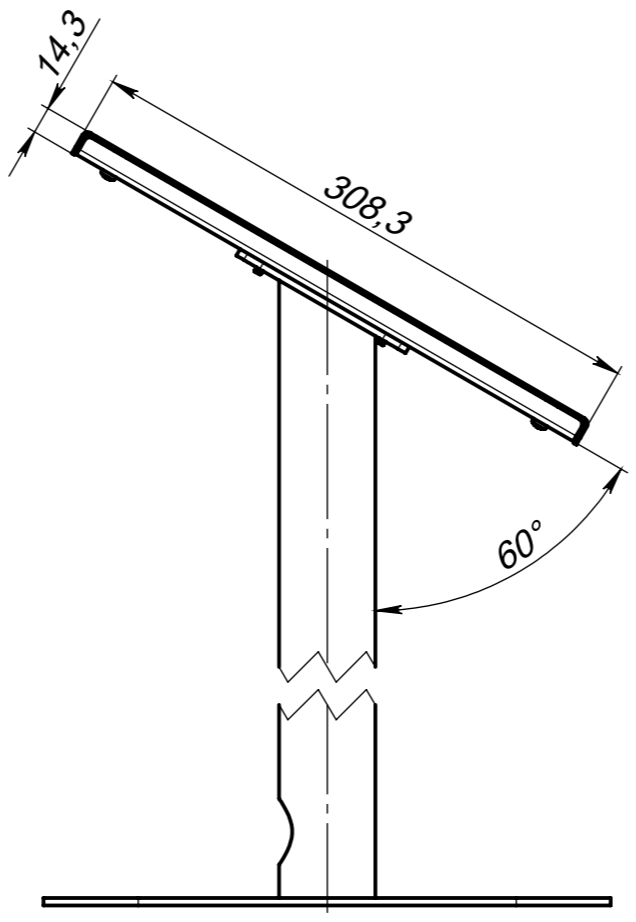
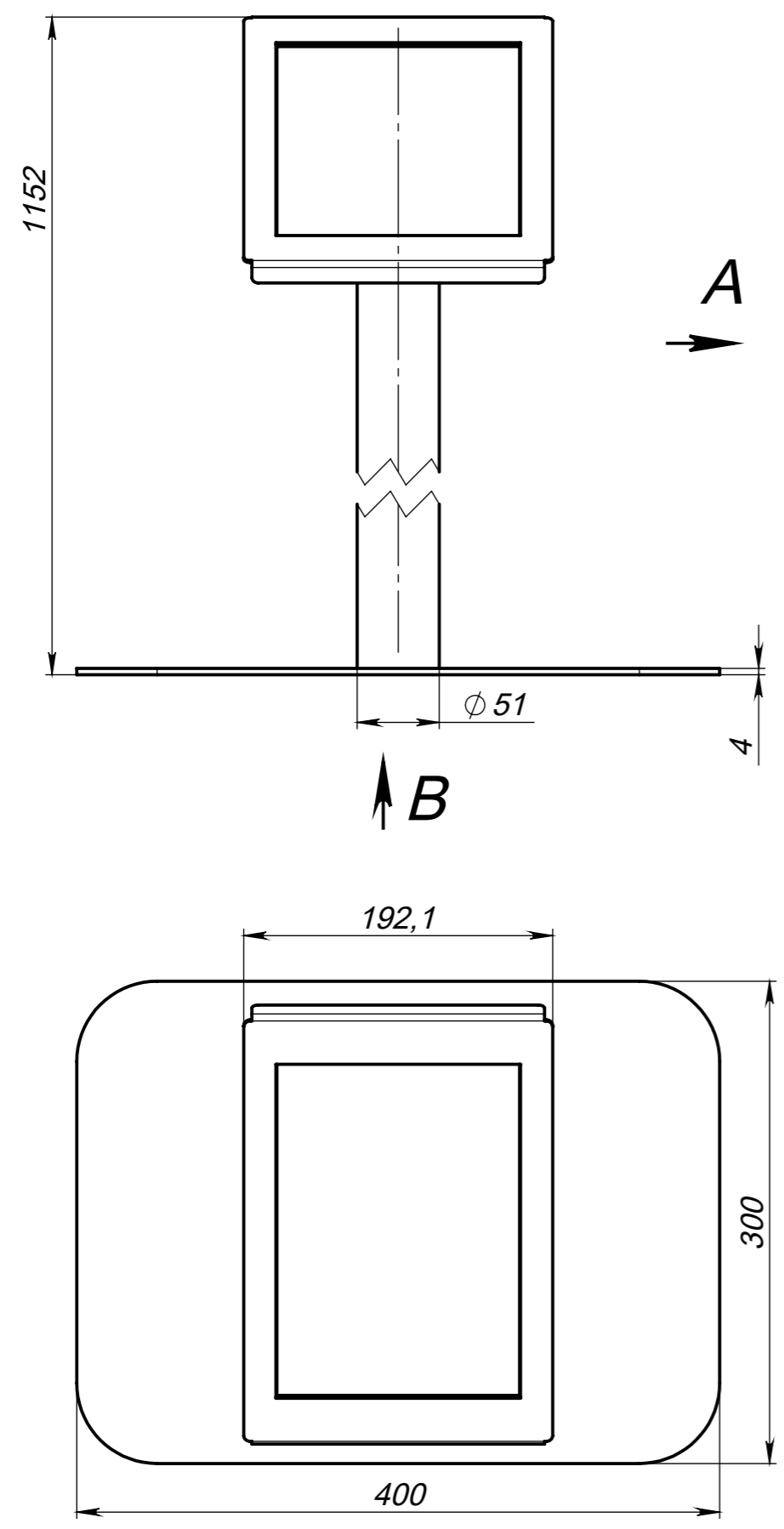
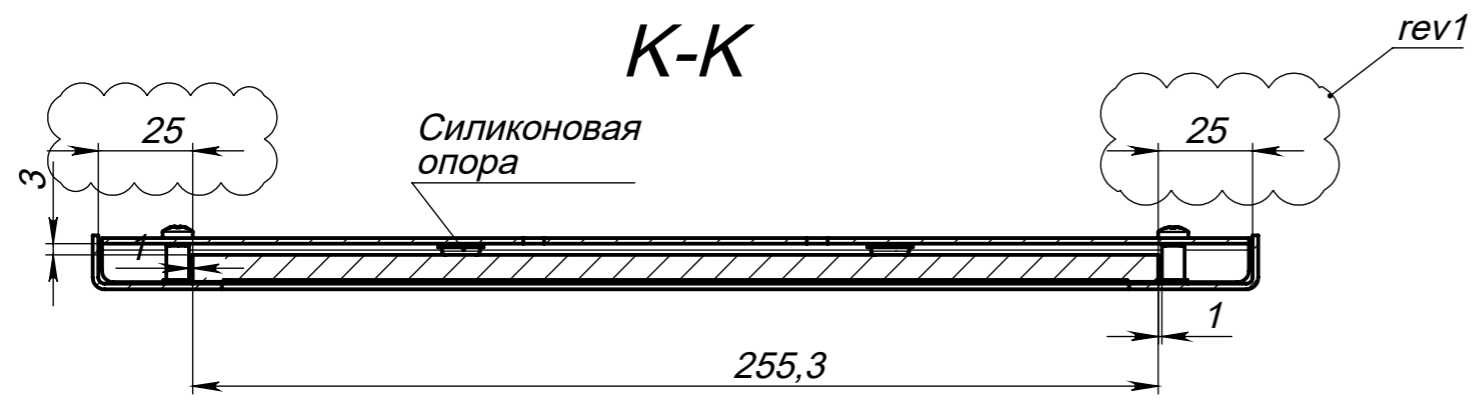
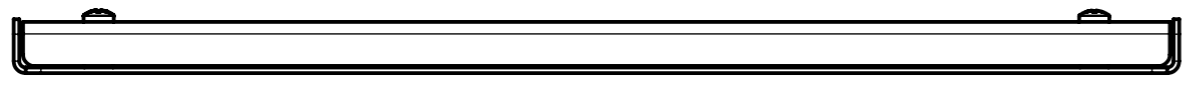
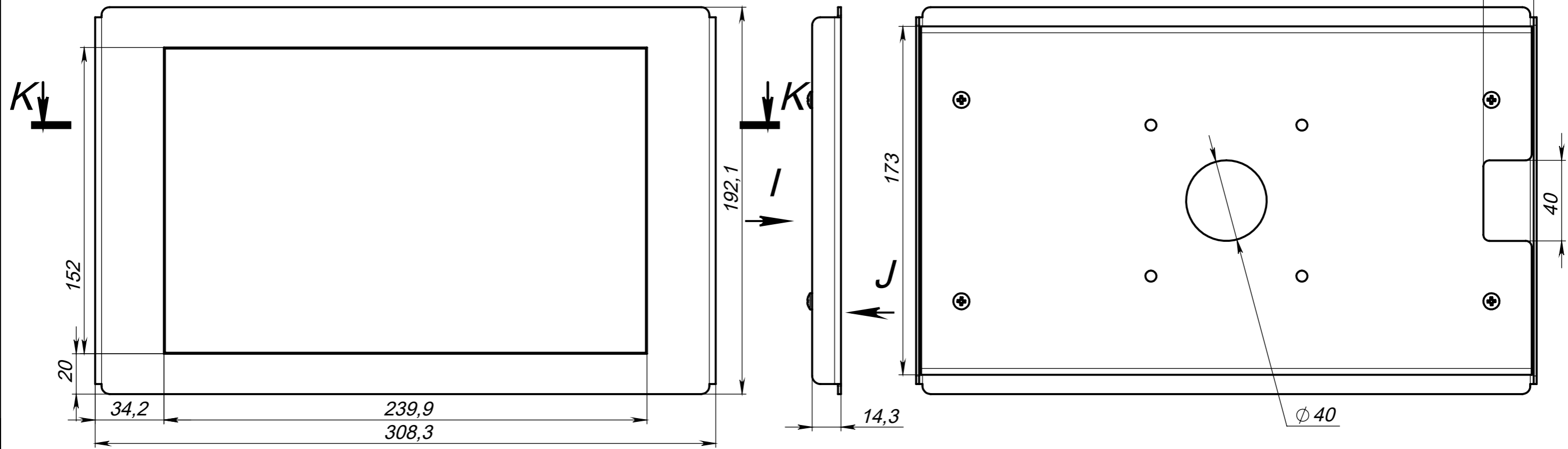


Перв. примен.					
Справ. №					
Подп. и дата		Подп. и дата			
Взам. инв. №		Инв. № дубл.			
Подп. и дата					
Инв. № подл.					



Изм.	Лист	№ докум.	Подп.	Дата	Стойка напольная для планшета	Лит.	Масса	Масштаб
Разраб.								1:4
Пров.								
Т. контр.						Лист 1	Листов 3	
Н. контр.								
Утв.								

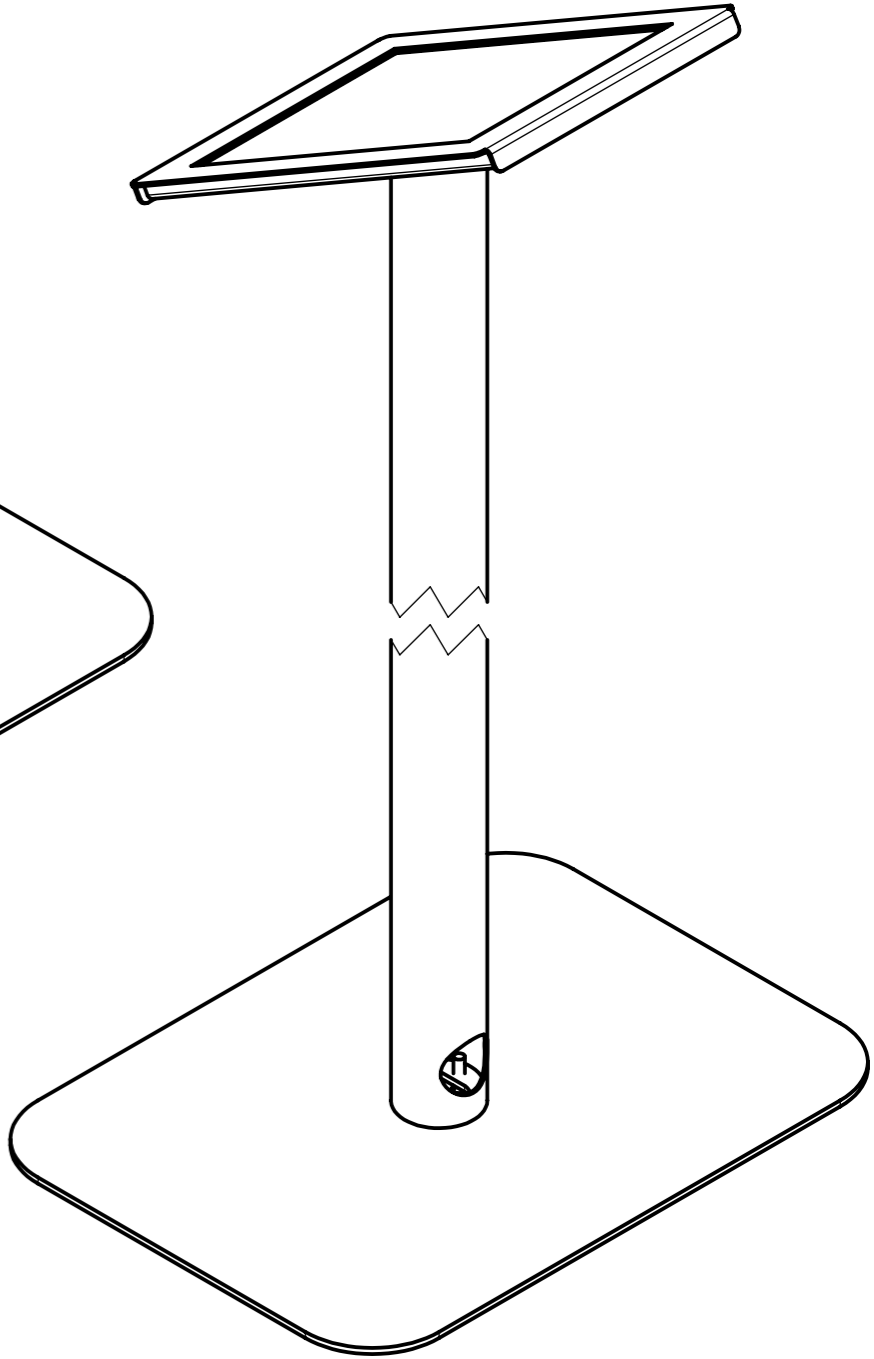
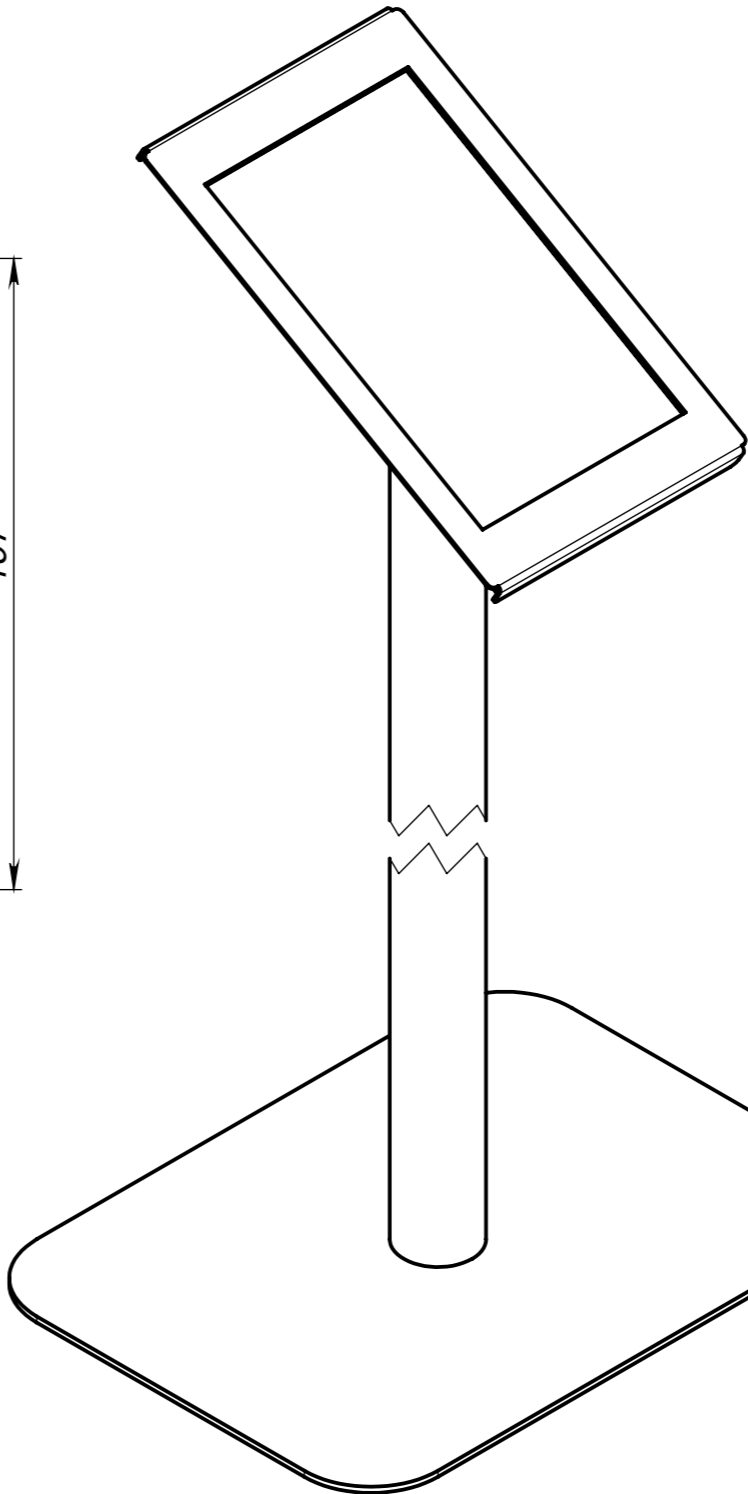
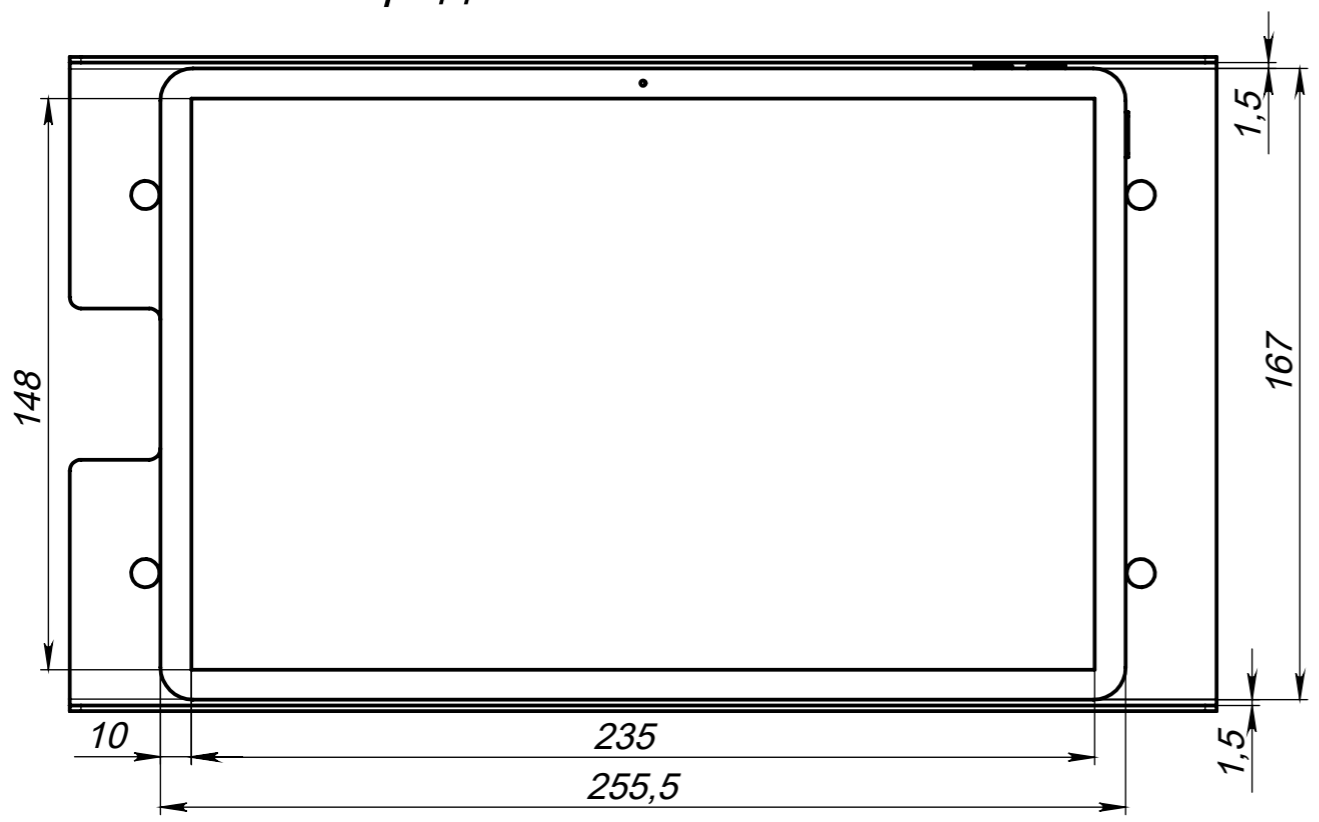


Инв. № подл.	Подп. и дата
Взам. инв. №	Инв. № дубл.
Подп. и дата	Подп. и дата

Изм.	Лист	№ докум.	Подп.	Дата

J

Передняя панель не показана



Инв. № подл.	Подп. и дата	Взам. инв. №	Инв. № дубл.	Подп. и дата

Изм.	Лист	№ докум.	Подп.	Дата