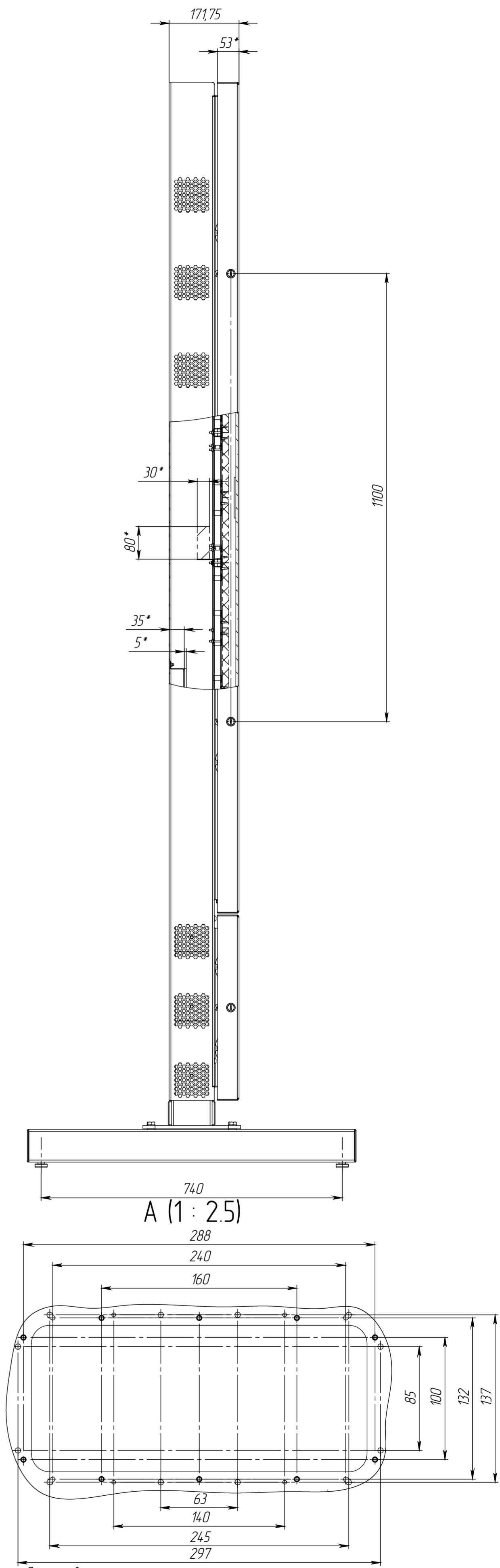
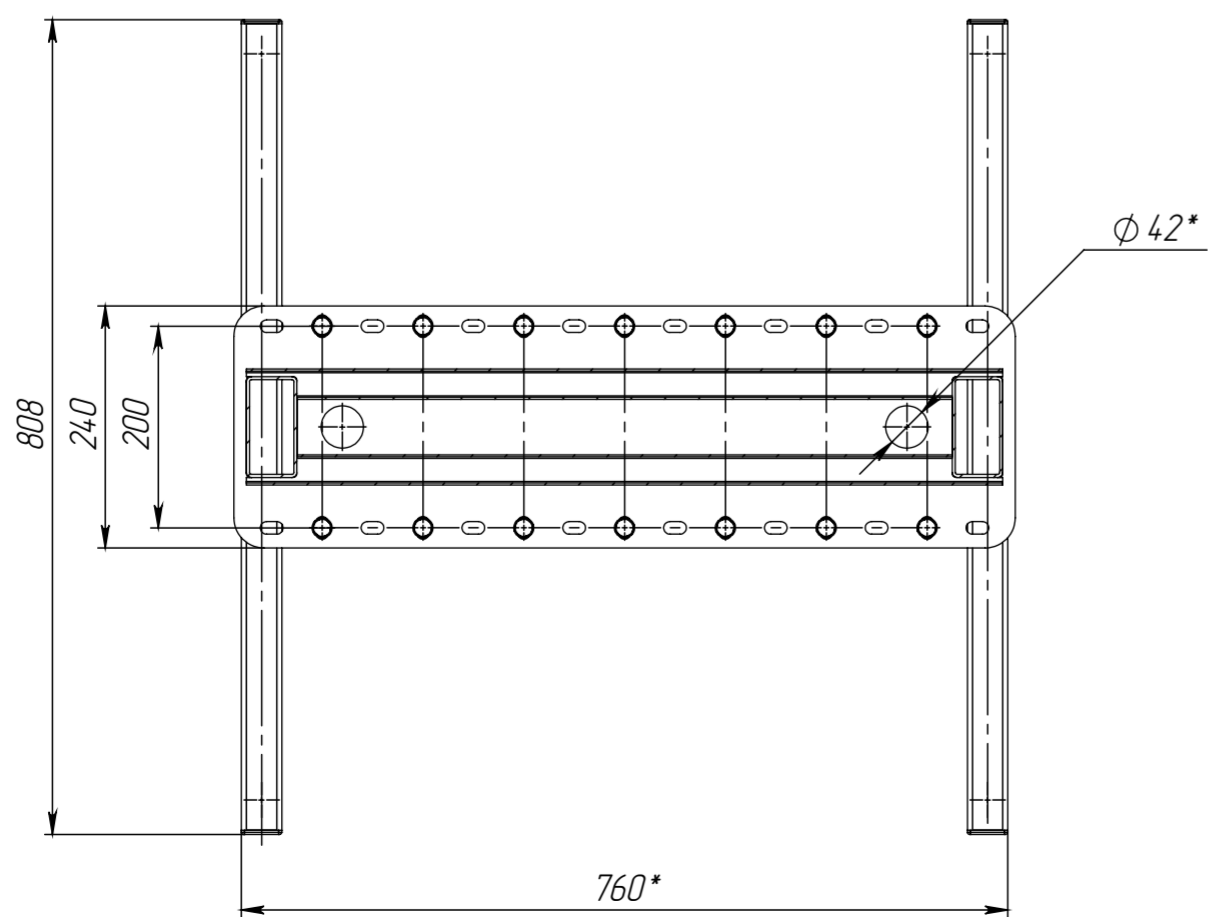


A-A

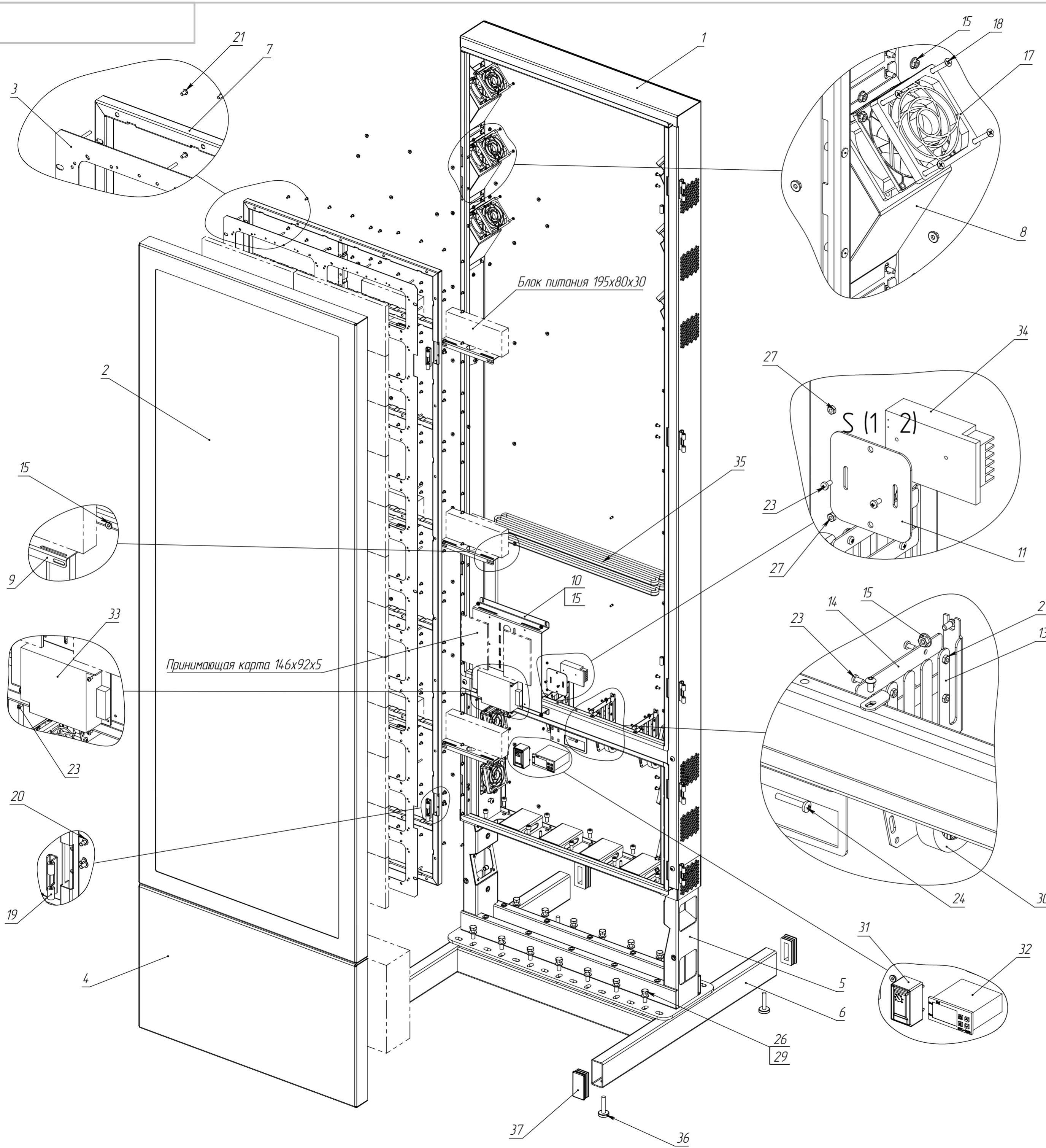


*-Размеры для справок.

Перв. примен.	
Справ. №	

Подп. и дата	
Инв. № дубл.	
Взак. инв. №	
Подп. и дата	
Инв. № подл.	

Изм.	Лист	№ докум.	Подп.	Дата	Киоск уличный для светодиодных модулей, вентиляция, обогрев. Сборочный чертёж	Лист	Масса	Масштаб
Разраб.							157.05	17.5
Проб.						Лист		Листов 1
Т. контр.								
Н. контр.								
Утв.								
Шифр								



Формат	Зона	Поз.	Обозначение	Наименование	Кол.	Примечание
A2	1		40322_01_000	Корпус	1	
A3	2		40322_02_000	Дверь	1	
A3	3		40322_03_000	Панель модулей	1	
A3	4		40322_04_000	Дверь	1	
A3	5		40322_05_000	Основание	1	
A3	6		40322_06_000	Основание	1	
A3	7		40322_07_000	Рамка	1	
A3	8		40322_08_000	Короб	6	
A4	9		40322_00_003	Уголок	6	
A4	10		40322_00_004	Площадка	1	
A4	11		40322_00_005	Пластина	1	
A4	12		40322_00_008-01	Гребенка	2	
A4	13		40322_00_008-01-01	Гребенка	2	
A4	14		40322_00_009-01	Фиксатор	8	
	15			Гайка М4 DIN 6923	95	
	16			Вентилятор 80x80x25	12	
	17			Фильтр для вентилятора (пластик) 80x80мм	12	
	18			Винт М4x35 DIN 965	48	
	19			Петля М6 05.2.1V2.1	7	
	20			Винт М5x10 ISO 7380	14	
	21			Винт М4x8 ISO 7380	244	
	22			Винт М8x20 ISO 7380	10	
	23			Винт М3x6 ВШТ 7985	21	
	24			Винт М4x25 DIN 7985	8	
	25			Винт М8x16 DIN 912	10	
	26			Болт М10x30 DIN 933	14	
	27			Гайка М3 DIN 934	19	
	28			Гайка М4 DIN 934	8	
	29			Шайба А.10 DIN 125	14	
	30			Вентилятор радиальный (улитка) 12В, 60x60x15мм, подш. скольжения	4	
	31			Термостат NO (охлаждение) 2А 230В TDM	1	
	32			Терморегулятор STC 1000	1	
	33			Блок питания, 12В, 6А, 72Вт RS-75-12	1	
	34			Блок питания OVERLIGHT RSL-24-12 12V 2A	1	
	35			Греющий кабель 16x7,5 L=7000	1	
	36			Опора резьбовая М10x50	4	
	37			Заглушка 80x40	4	

Изд. № подл.
Взам. инв. №
Инд. № дубл.
Подп. и дата

Файл 40322_00_000 Кюаск универсальный для светодиодных модулей, вентиляция, обогрев