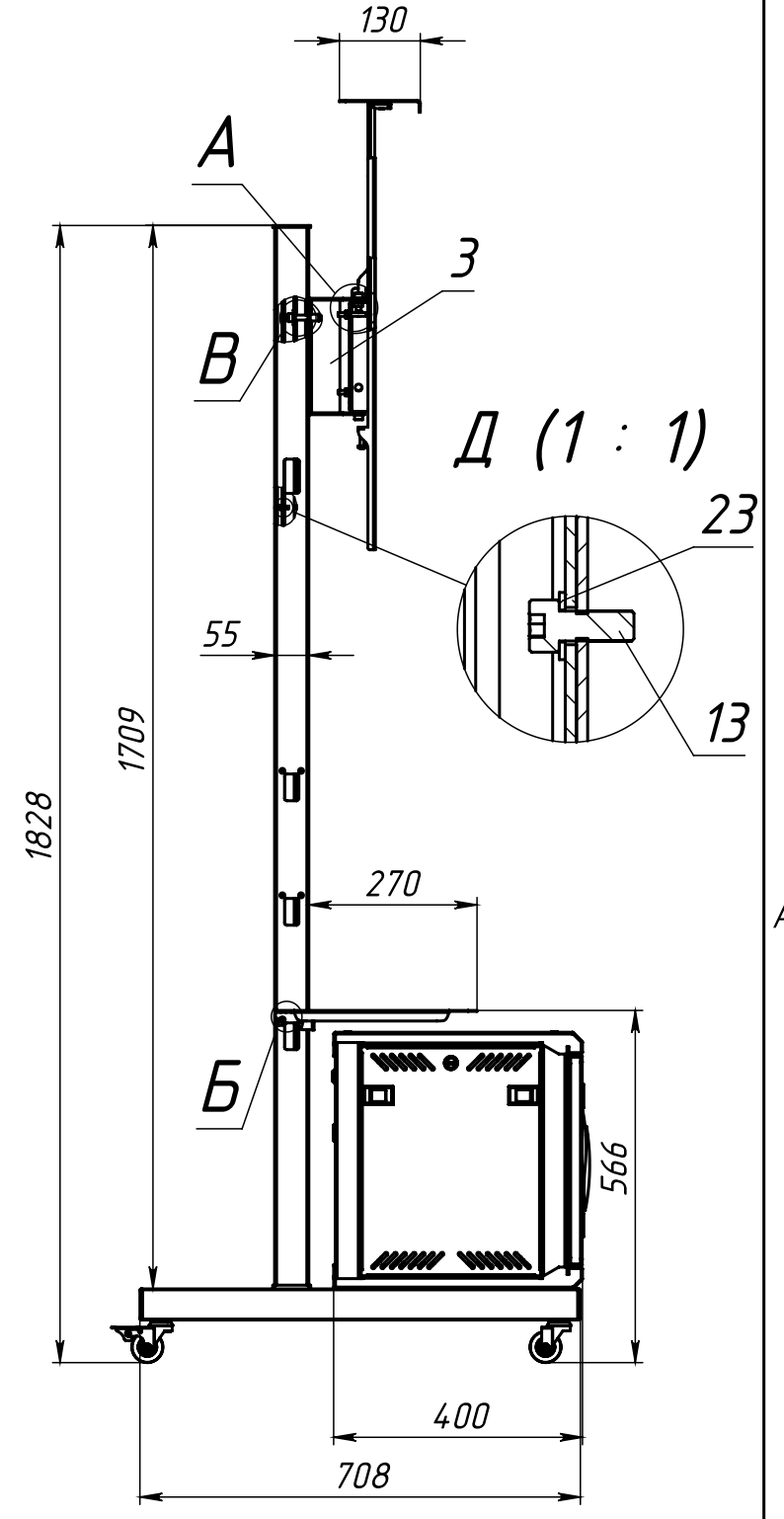
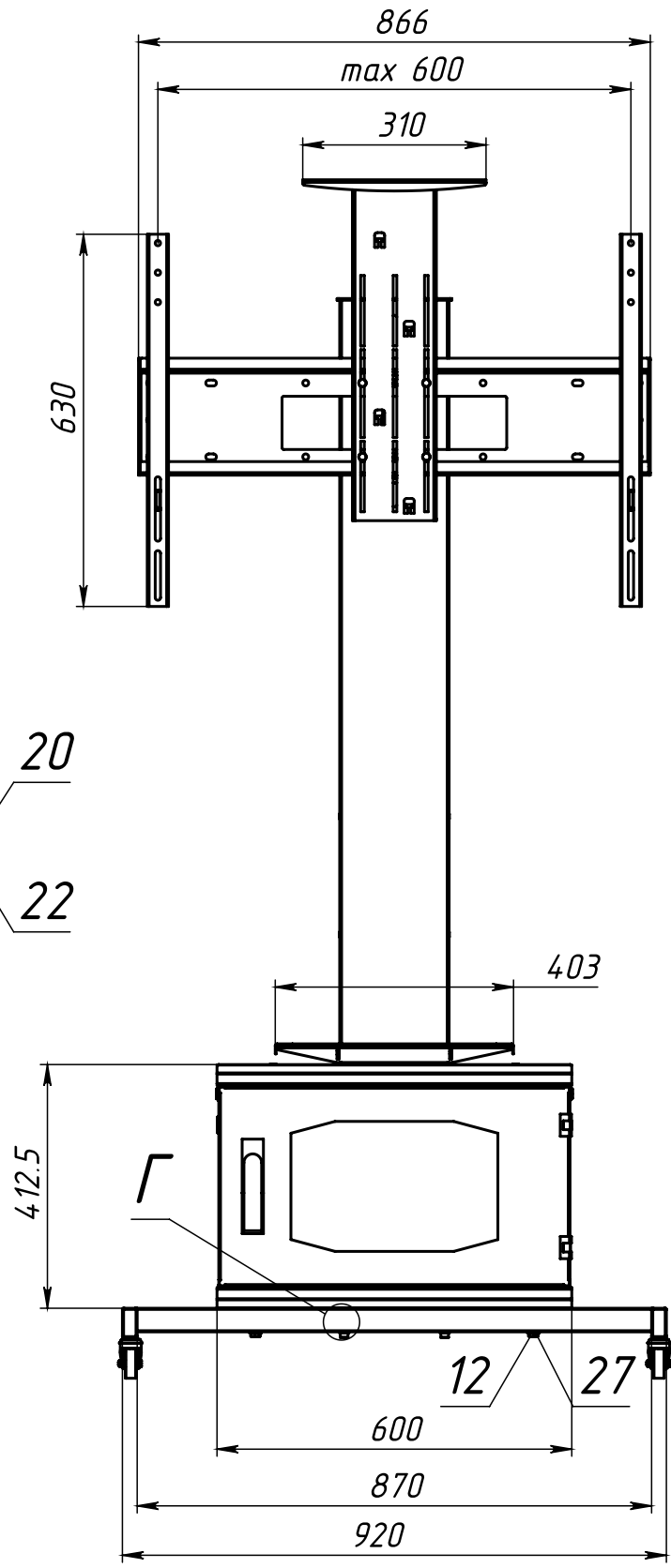
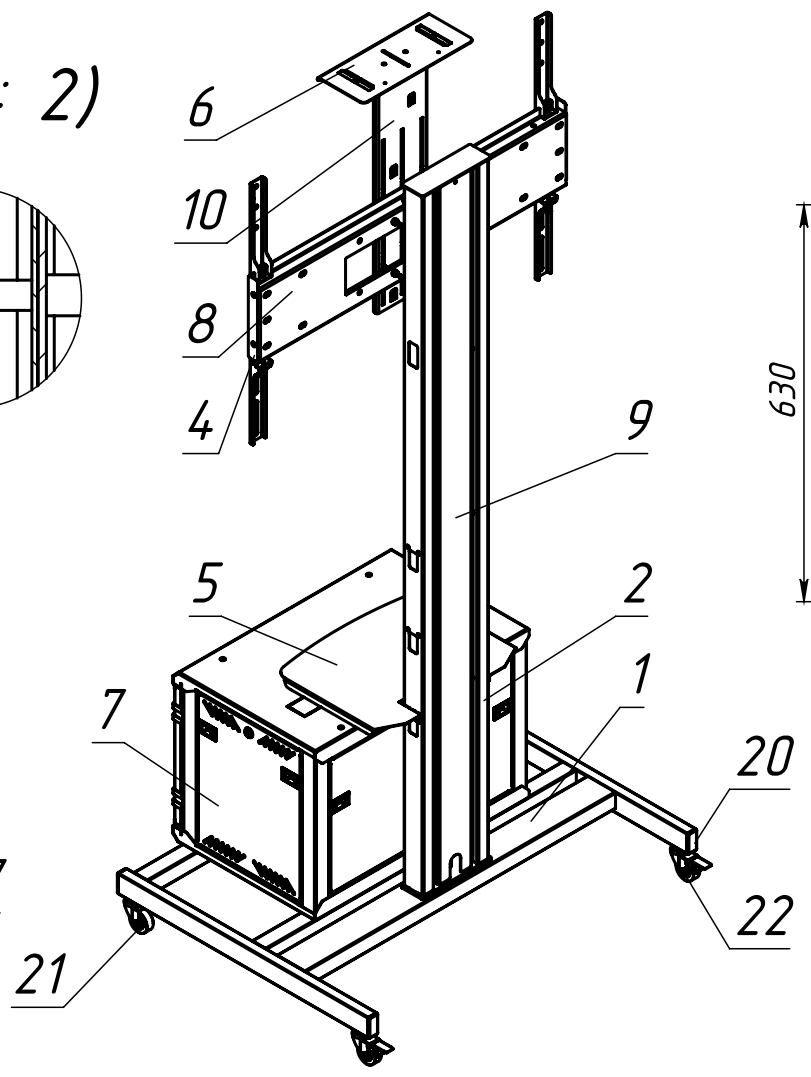
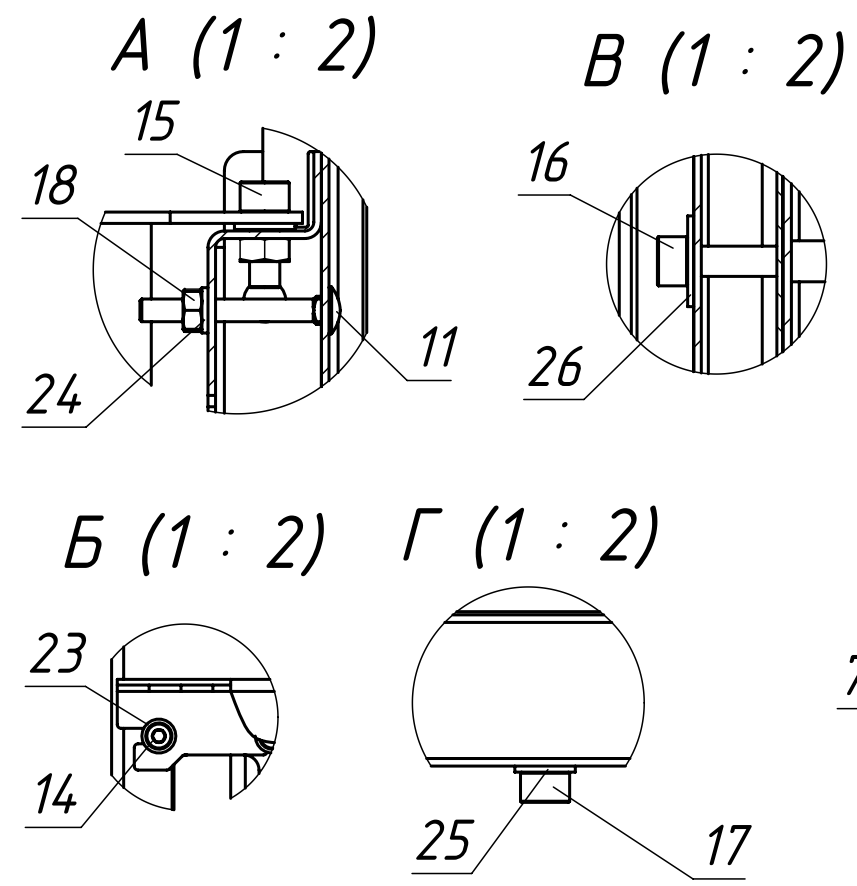


Справ. №
Подп. и дата
Инв. № дубл.
Взам. инв. №
Подп. и дата
Инв. № подл.



Изм.	Лист	№ докум.	Подп.	Дата
				28.06.2021
Разраб.				
Пров.				
Т. контр.				
Н. контр.				
Утв.				

**Стойка Техно 3-65**

**Сборочный чертеж**

Лит.	Масса	Масштаб
	61.791	1:12
Лист 3	Листов 23	