

32086.00.000 С6

Справ. №

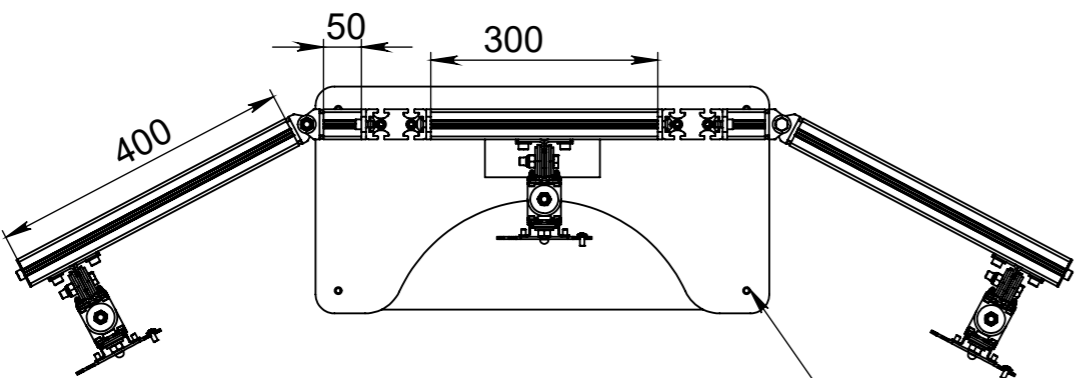
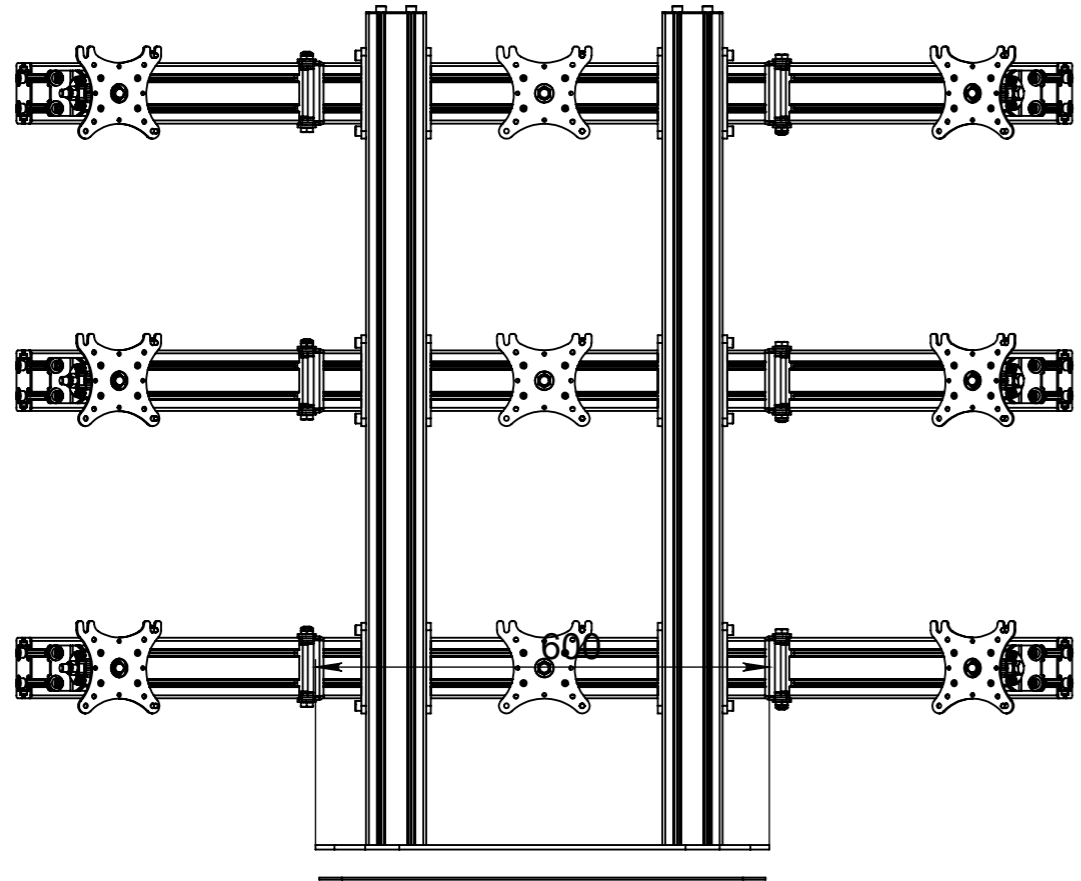
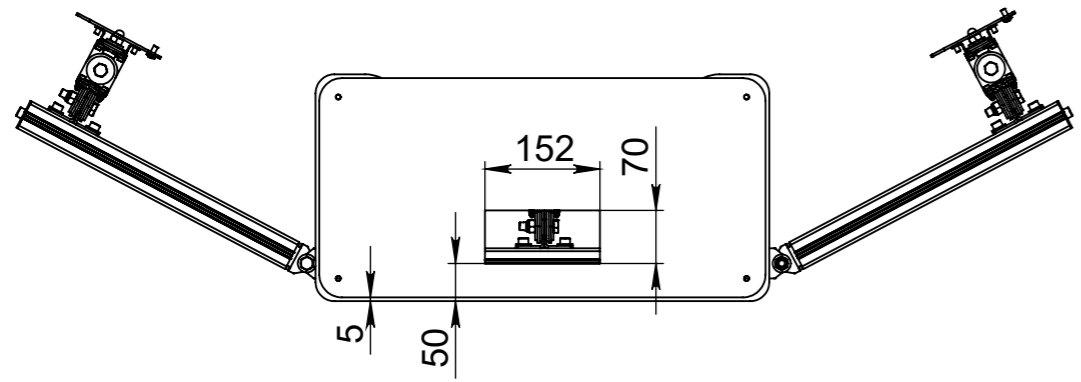
Подп. и дата

Инв. № дубл.

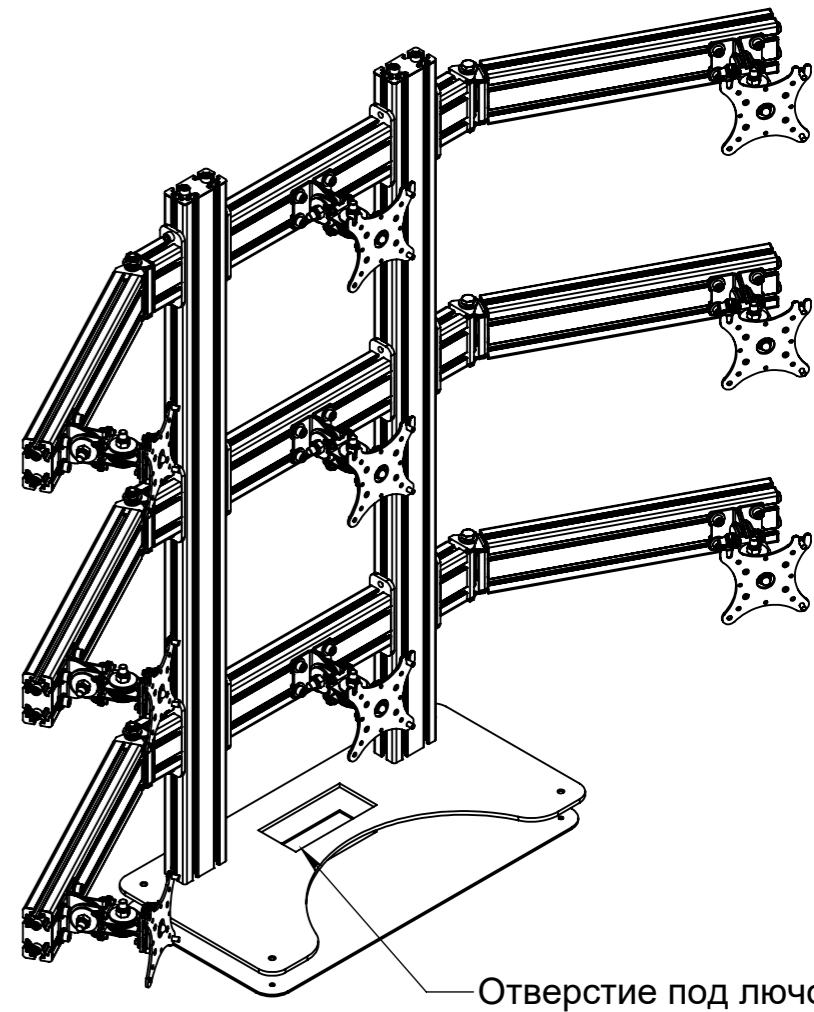
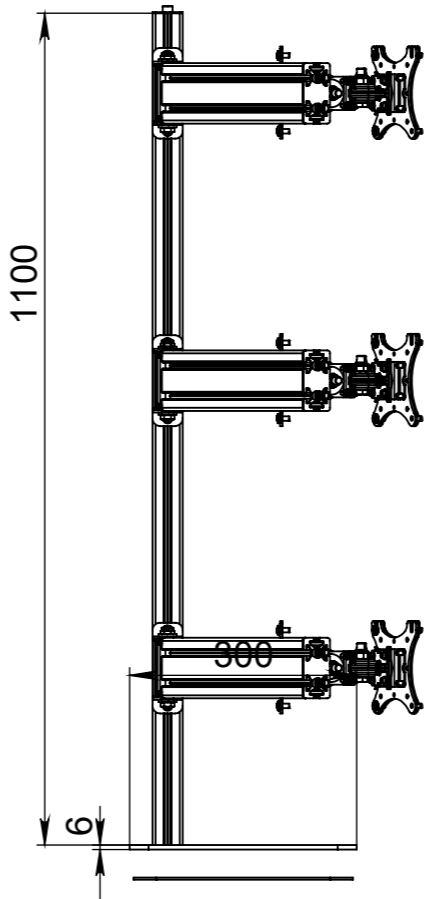
Взам. инв. №

Подп. и дата

Инв. № подл.



Отверстия для крепления



Отверстие под лючок

				32086.00.000 С6				
Изм.	Лист	№ докум.	Подп.	Дата	Настольный кронштейн для 9 мониторов, с креплением к столу, ALG 920W	Лит.	Масса	Масштаб
Разраб.		Кузин					41.05	1:10
Пров.						Лист 1	Листов 1	
Т. контр.					Материал	Кол-во: 36		
Н. контр.					Цвет			
Утв.								