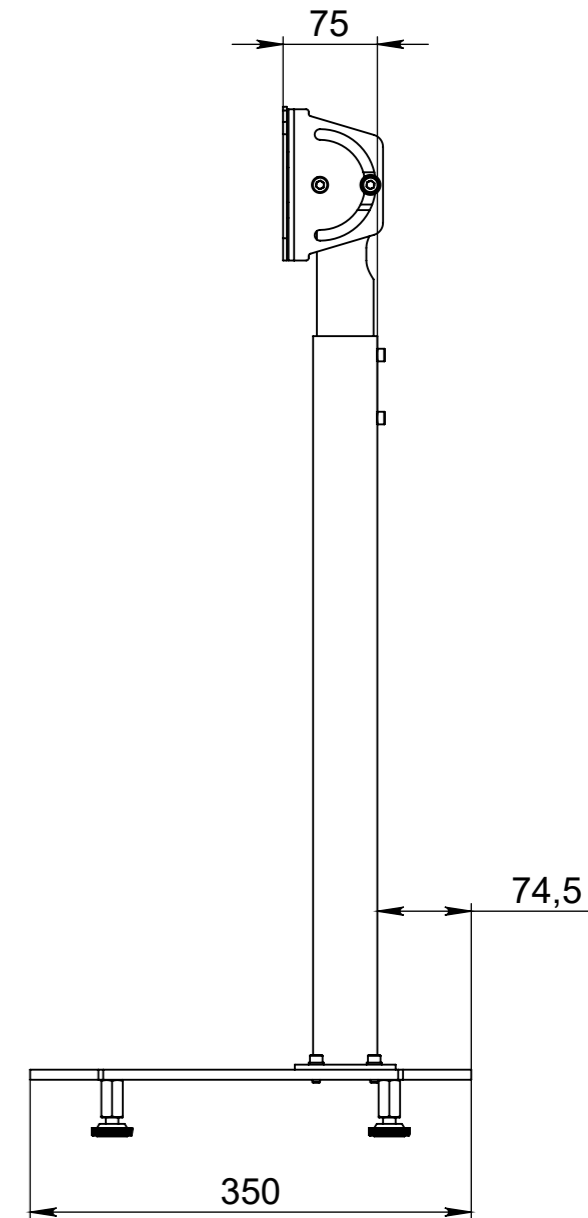
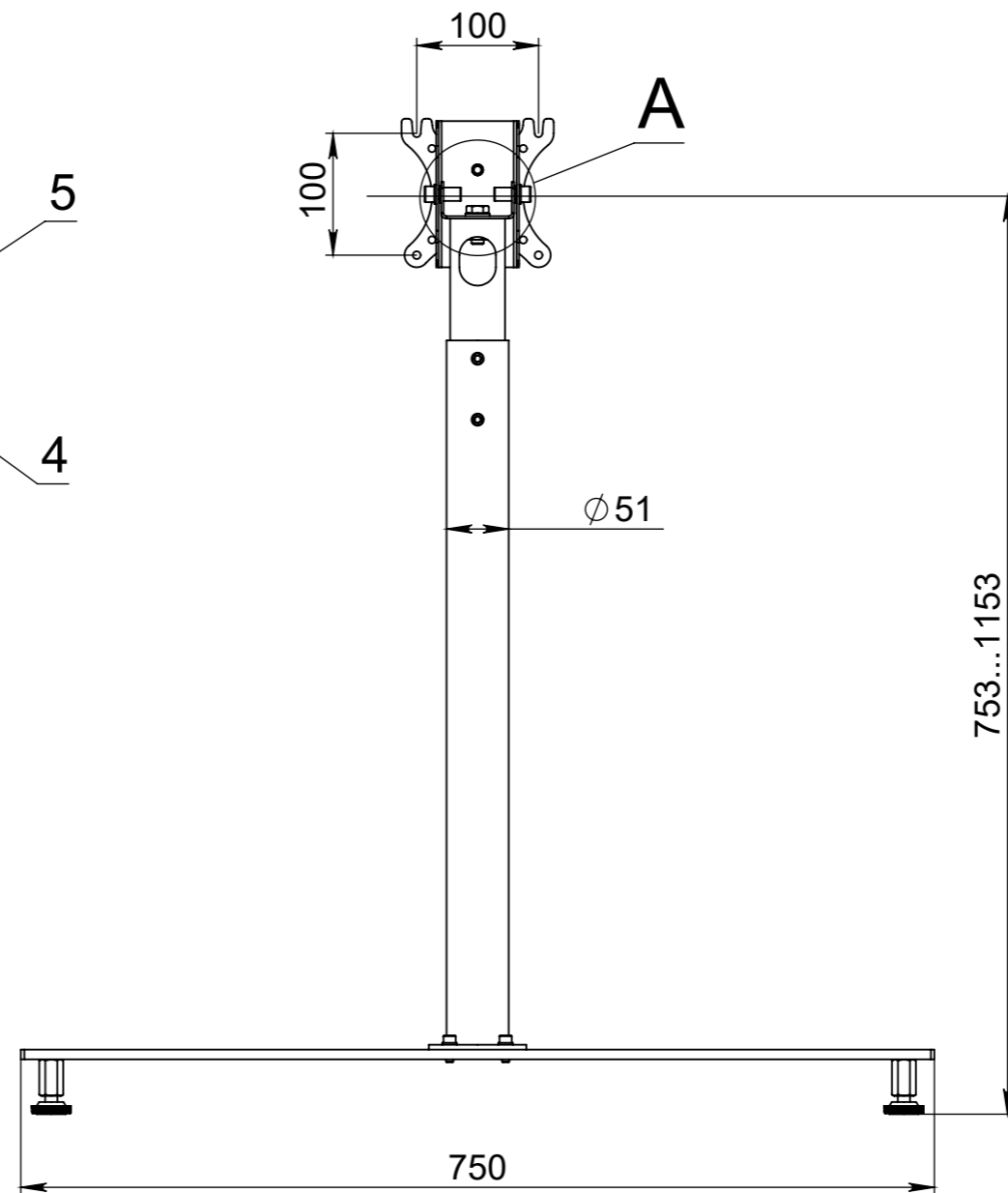
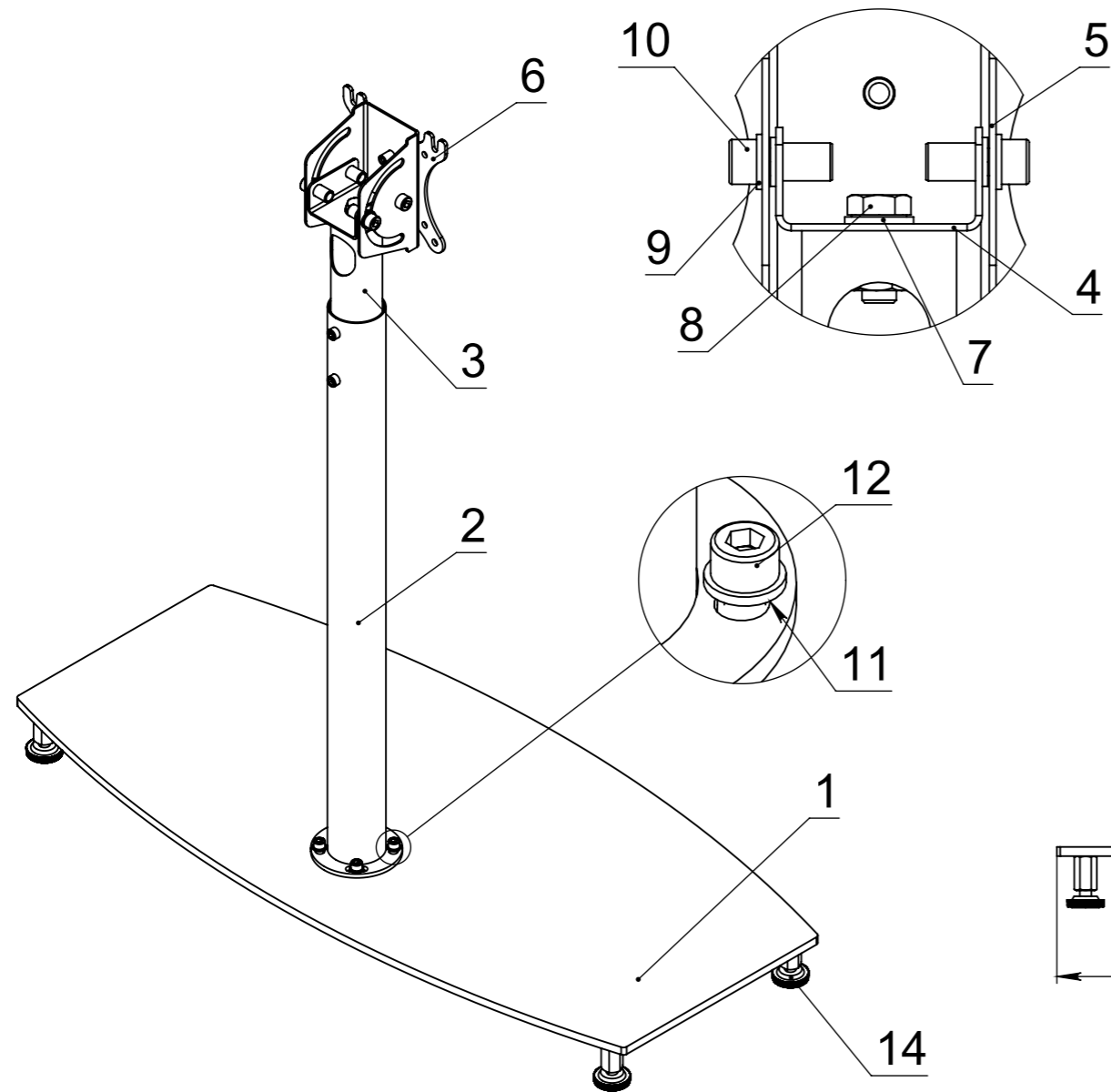


27074.00.000 СБ

A (1 : 2)



Поз.	Обозначение	Наименование	Кол.
1	27074.10.000 СБ	Основание	1
2	27074.20.000 СБ	Труба внешняя	1
3	27074.30.000 СБ	Труба внутренняя	1
4	00000.11.000 СБ	Улитка	1
5	21323.30.000 СБ	Бабочка	1
6	01200.00.002	Голова 100x100	1
7		Шайба 10 DIN 125	1
8		Болт M10x25 DIN 933	1
9		Шайба 8 DIN 125	2
10		Винт M8x16 DIN 912	4
11		Шайба 6 DIN 125	4
12		Винт M6x16 DIN 912	6
13		Винт M6x16 DIN 965	2
14		Опора M10	4

				27074.00.000 СБ				
				Стойка напольная PMW40 CONFERENCE		Лит.	Масса	Масштаб
Изм.	Лист	№ докум.	Подп.	Дата				
		Котляров				4.956	1:6	
Пров.								
Т. контр.					Лист 1	Листов 1		
Н. контр.								
Утв.								

Справ. №

Подп. и дата

Инв. № дубл.

Взам. инв. №

Подп. и дата

Инв. № подл.