

Справ. №

Взам. инв. №

Инв. № подл.

Перв. примен.

Подп. и дата

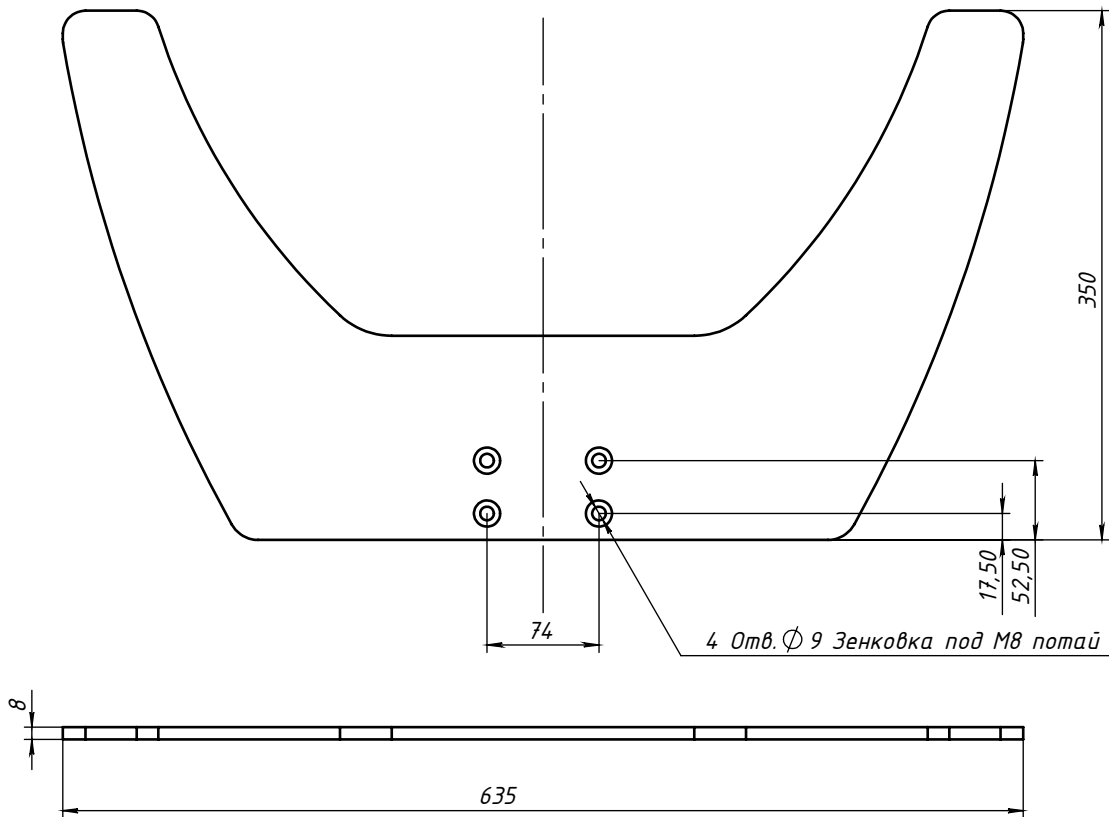
Подп. и дата

Инв. № подл.

ПОЗ.	ОБОЗНАЧЕНИЕ	ОПИСАНИЕ	К-ВО
1	25372.00.01	Основание	1
2	25372.00.02	Столб	1
3	25372.00.03	Сухарь	2
4	Голова_ст_460		1
5	Ухо_ст		1
6	Ухо_ст_прав.		1
7	шт заглушка2отв		1
8	Пэшка_ст_330		2
9	Винт М8 х 30 потай. DIN 965 оц.		4
10	Винт М8 х 16 полуцил. DIN 7985 оц.		10

25372.00.00			
Изм./Лист	№ докум.	Подп.	Дата
Разраб.	Трофимов М.А.		
Пров.			
Т.контр.			
Нач.отд.			
Н.контр.			
Утв.			
Сборочный чертёж			Лит. Масса Масштаб
			1:3
			Лист: 1 Листов: 1
			Кол-во: 1

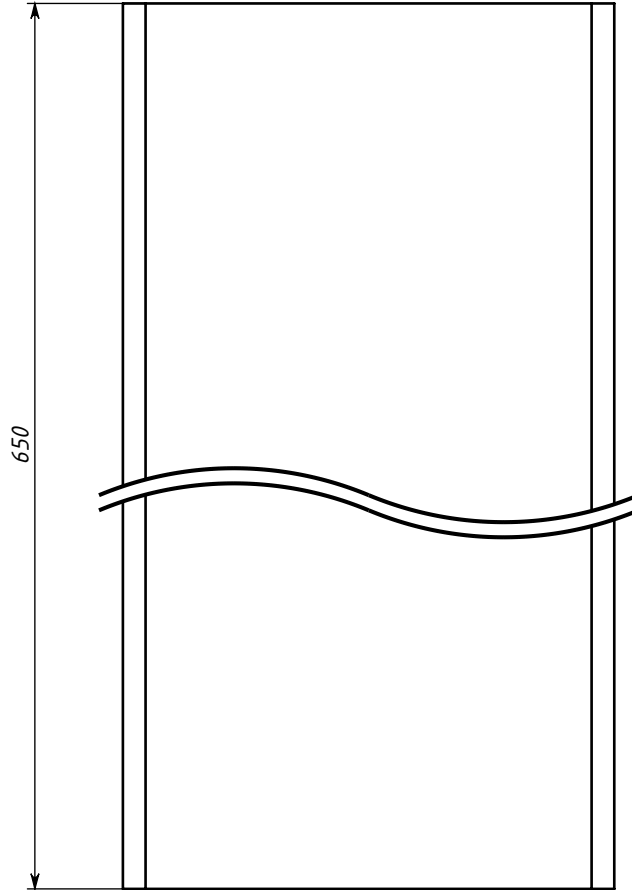
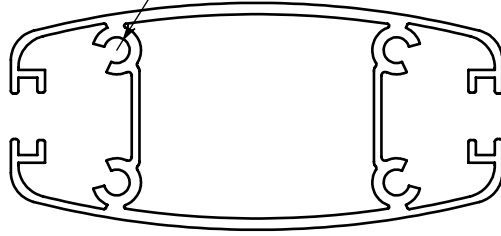
25372.00.01



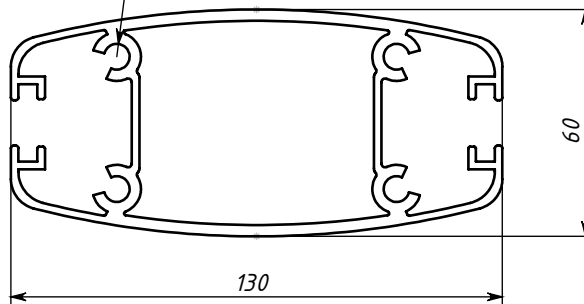
					25372.00.01		
					Основание		
Изм.	Лист	№ докум.	Подп.	Дата	1:5		
Разраб.	Трофимов М.А.						
Пров.					Лист: 1 Листов: 1		
Т.контр.							
Нач.отд.					Кол-во: 1		
Н.контр.							
Утв.					Простая углеродистая сталь		

25372.00.02

4 отв. М8



4 отв. М8



25372.00.02

Изм.	Лист	№ докум.	Подп.	Дата
Разраб.		Трофимов М.А.		25.09.2019
Пров.				
Т.контр.				
Нач.отд.				
Н.контр.				
Утв.				

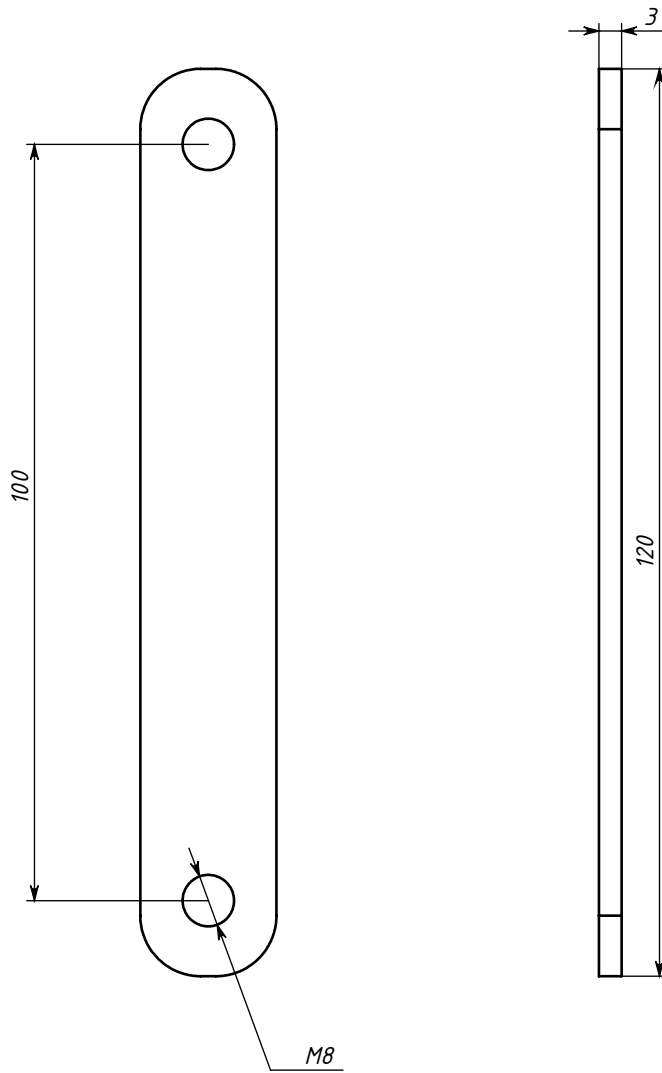
Столб

АД16т

Лит.	Масса	Масштаб
		1:2
Лист: 1	Листов: 1	

Кол-во: 1

25372.00.03



25372.00.03

Изм.	Лист	№ докум.	Подп.	Дата
Разраб.		Трофимов М.А.		25.09.2019
Пров.				
Т.контр.				
Нач.отд.				
Н.контр.				
Утв.				

Сухарь

Лит.	Масса	Масштаб
0.05		1:1
Лист: 1	Листов: 1	

Простая углеродистая сталь

Кол-во: 2