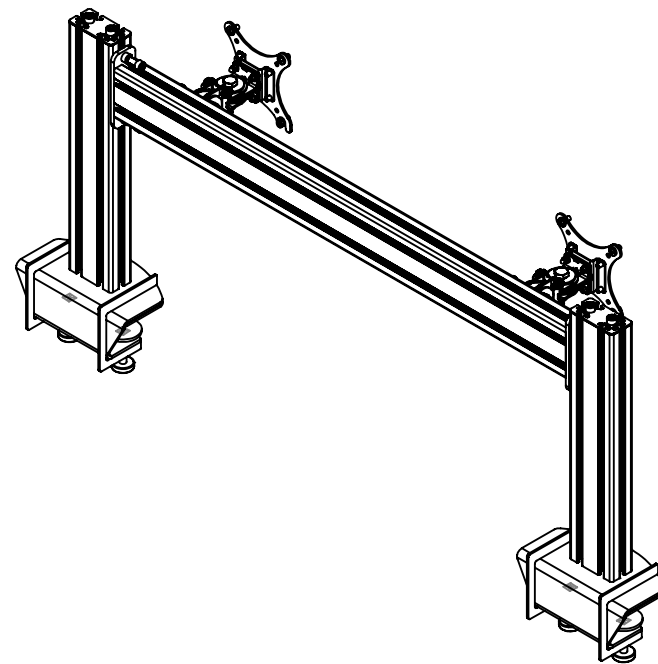
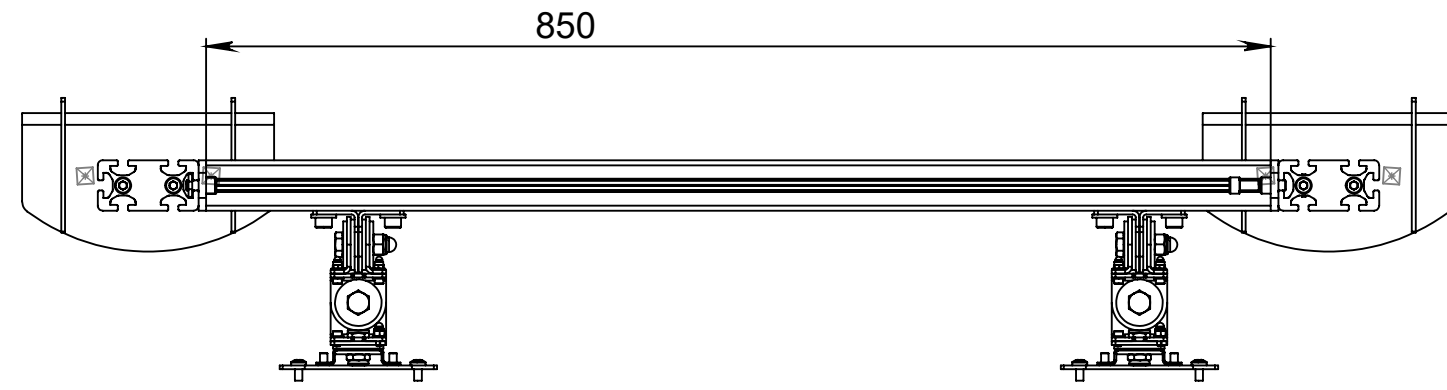
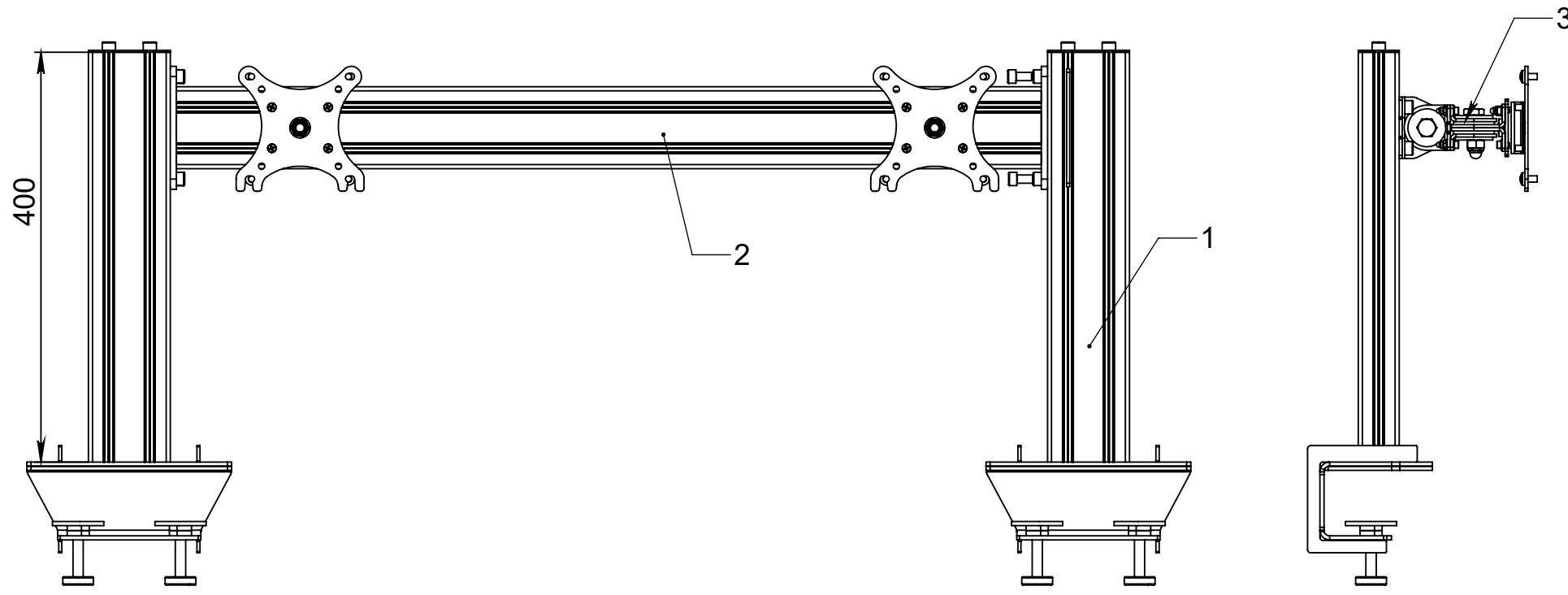


25355.00.000 С6



ПОЗ	ОБОЗНАЧЕНИЕ	К-ВО
1	Столб	2
2	Перемычка	1
3	Кардан	2
	Винт с внутр. шест. М8 х 12	16
	Винт М4 х 12 вн.ш	8
	Винт М4 х 8 вн.ш	8
	Винт М8х30 потай	8
	Винт М4х10 потай	8
	Болт М10х20	2
	Болт М10х35	4
	Гайка М10 самоконтр	6
	Гайка М4 самоконтр	8
	Шайба М10 увелич	10
	Шайба М4	24
	Стяжка 250	8
	Винты М6х10, М5х10, М4х10 по 4 шт	2

25355.00.000 С6

Изм.	Лист	№ докум.	Подп.	Дата	Настольная подставка для 2-х мониторов на струбцине	Лит.	Масса	Масштаб
Разраб.	Кузин						10.58	1:10
Пров.	Шакиров					Лист 1	Листов 11	
Т. контр.						Материал: Цвет: См. табл		
Н. контр.					Кол-во: 3			
Утв.								

Справ. №

Подп. и дата

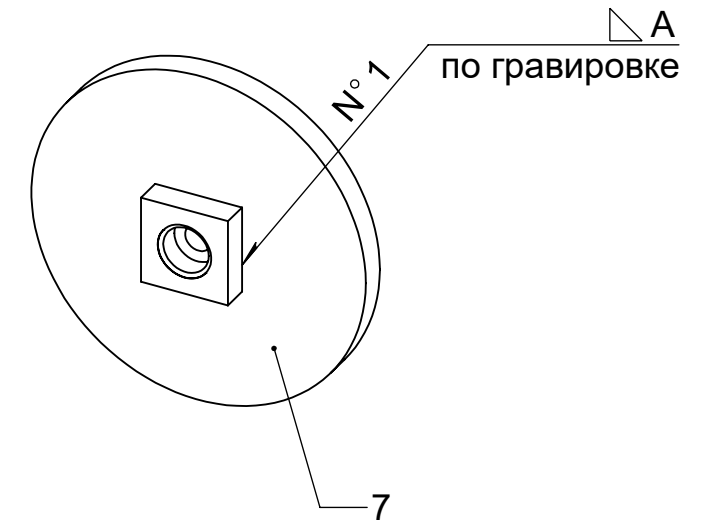
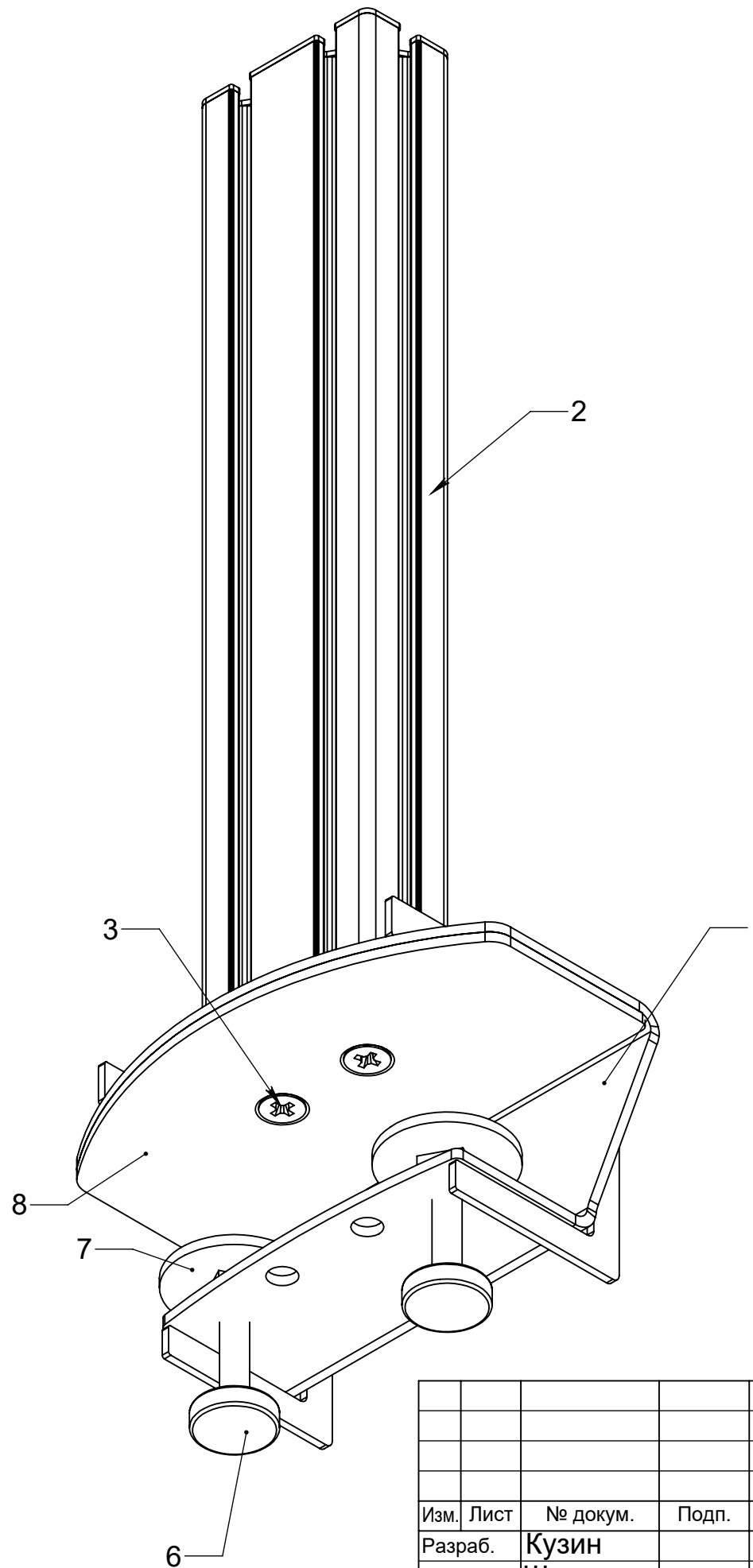
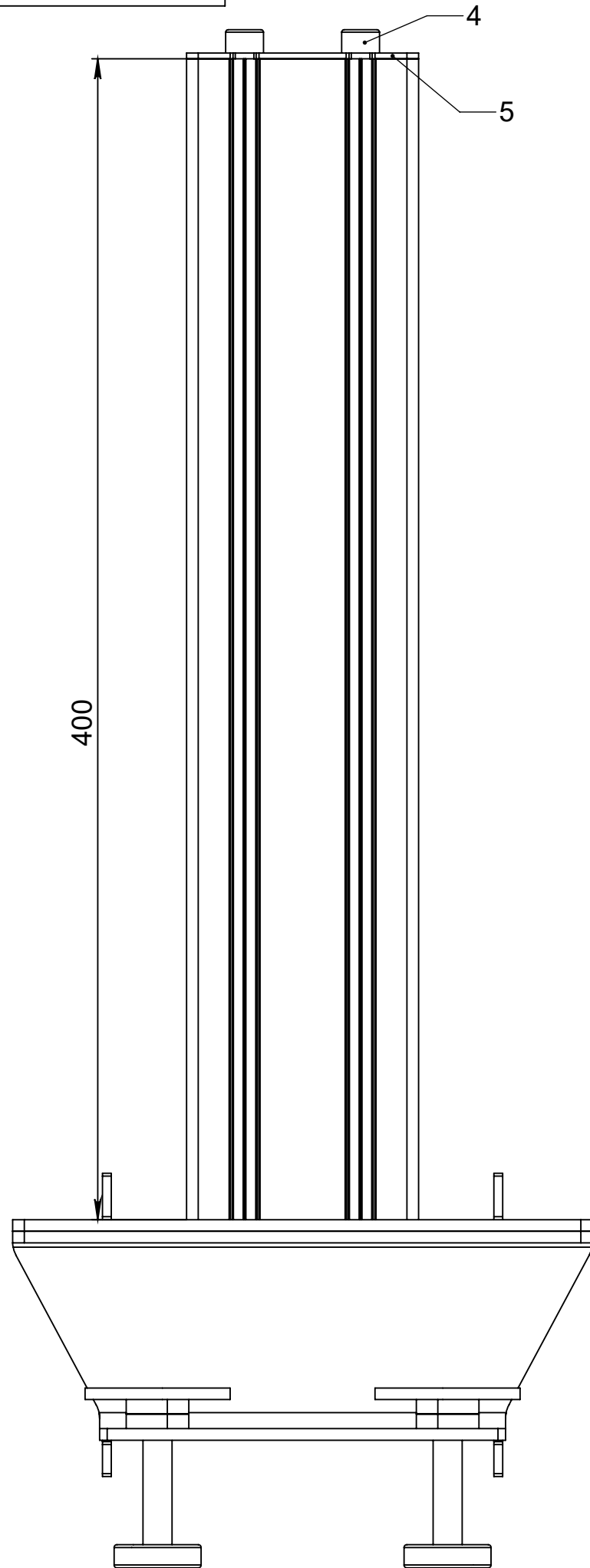
Инв. № дубл.

Взам. инв. №

Подп. и дата

Инв. № подл.

25355.01.000 С6



ПОЗ	ОБОЗНАЧЕНИЕ	К-ВО
1	Крепление Стола	1
2	Профиль 40x80 L=400	1
3	Винт М8 х 30 потай	2
4	Винт М8 х 12 вн.ш	2
5	Заглушка 80x40	1
6	Барашек М8х70	2
7	Пятка	2
8	Проставка	1

				25355.01.000 С6				
Изм.	Лист	№ докум.	Подп.	Дата	Настольная подставка для 2-х мониторов на струбцине	Лит.	Масса	Масштаб
Разраб.		Кузин					2.85	1:10
Пров.		Шакиров				Лист 2	Листов 11	
Т. контр.								
Н. контр.					Материал:			
Утв.					Цвет: См. табл	Кол-во: 6		

Справ. №

Подп. и дата

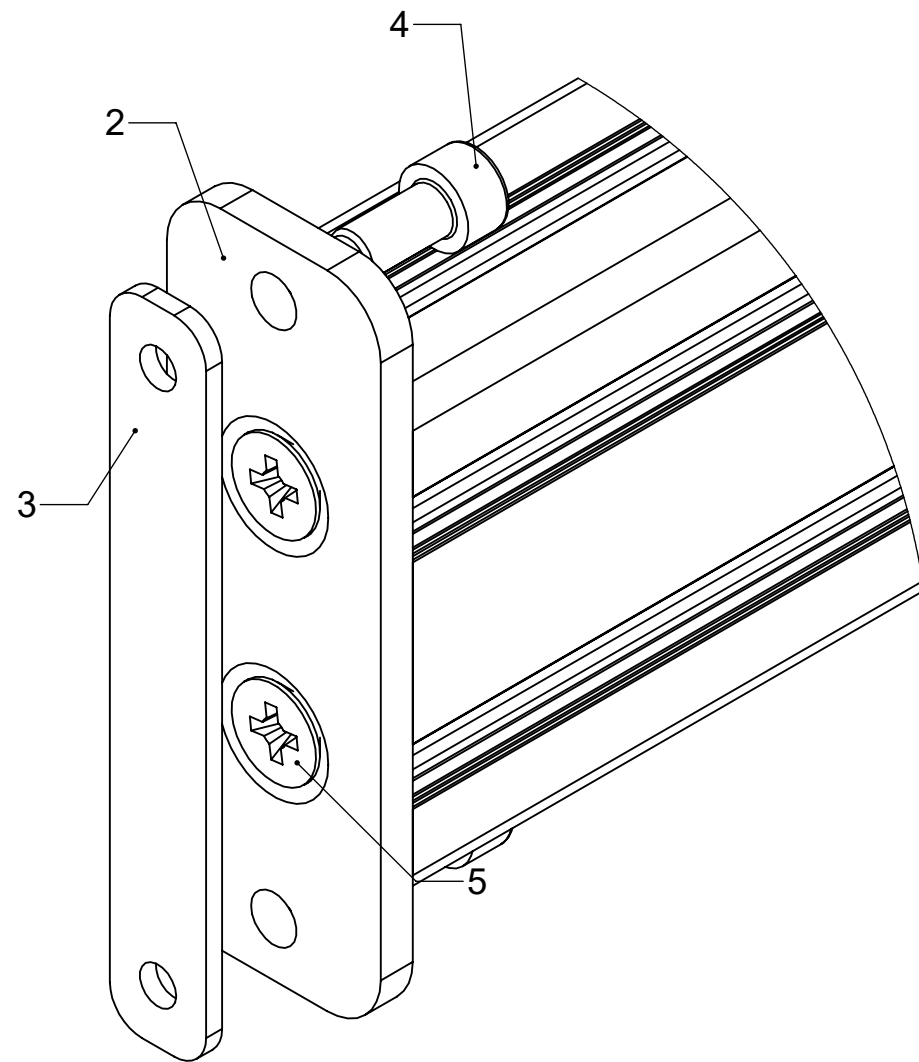
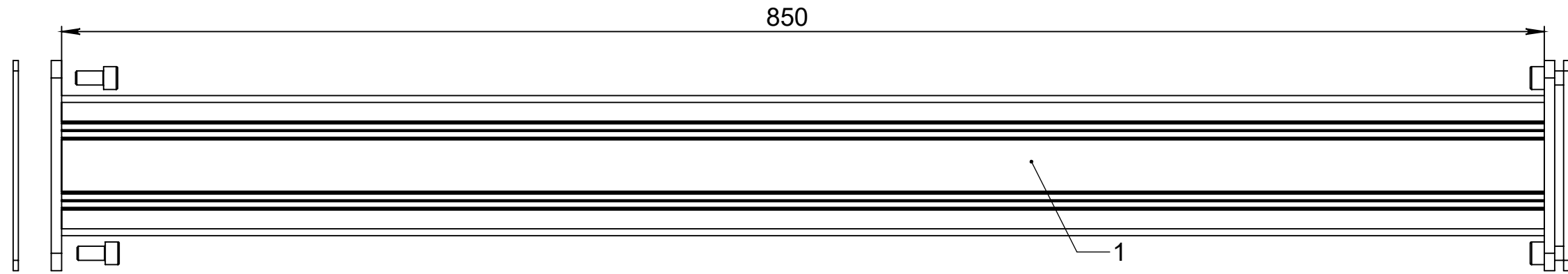
Взам. инв. №

Инв. № дубл.

Подп. и дата

Инв. № подл.

25355.02.000 С6



ПОЗ	ОБОЗНАЧЕНИЕ	К-ВО
1	Профиль 40x80 L=850	1
2	Переходник	2
3	Сухарь 100	2
4	Винт с внутр. шест. М8 х 16	4
5	Винт М8 х 30 потай	4

25355.02.000 С6

Изм.	Лист	№ докум.	Подп.	Дата	Настольная подставка для 2-х мониторов на струбцине	Лит.	Масса	Масштаб
Разраб.	Кузин						3.04	1:10
Пров.	Шакиров					Лист 3	Листов 11	
Т. контр.						Кол-во: 3		
Н. контр.					Материал:			
Утв.					Цвет: См. табл			

Справ. №

Подп. и дата

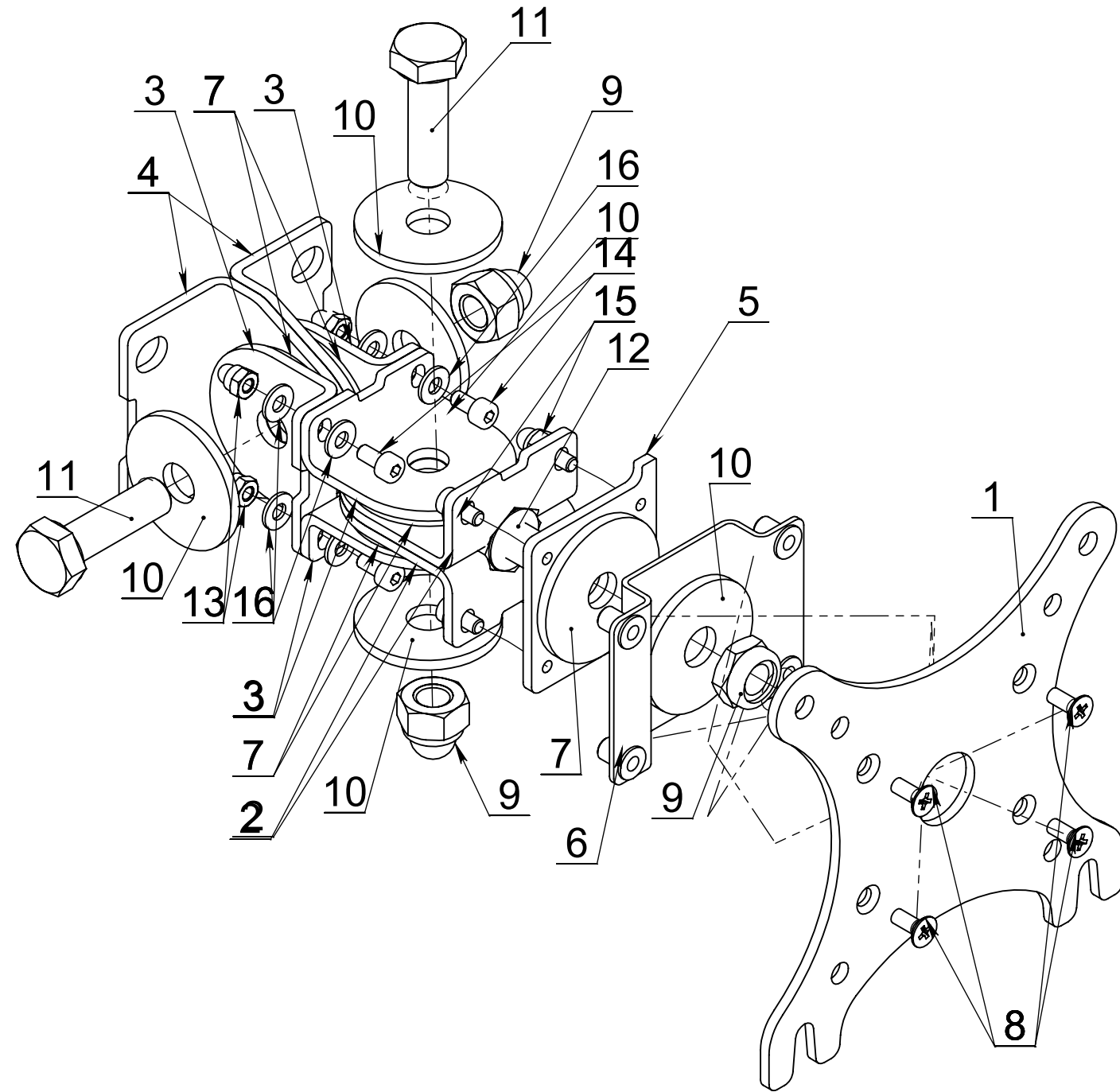
Инв. № дубл.

Взам. инв. №

Подп. и дата

Инв. № подл.

Схема сборки



Поз.	Наименование	Кол.
1	Голова 100	1
2	Уголок внешний	2
3	Уголок средний	4
4	Уголок внутренний	2
5	Упор	1
6	Основание	1
7	Шайба 42x10x2.5	5
8	Винт М4x10 потай.	4
9	Гайка М10 самоконтр	3
10	Шайба 10 увелич.	5
11	Болт М10x35	2
12	Болт М10x20	1
13	Гайка М4 самоконтр.	4
14	Винт М4x12 вн.ш.	4
15	Винт М4x8 вн.ш.	4
16	Шайба 4	12
17	Стяжка 250	4
18	Стандарт. комплект.	1

Справ. №

Подп. и дата

Инв. № дубл.

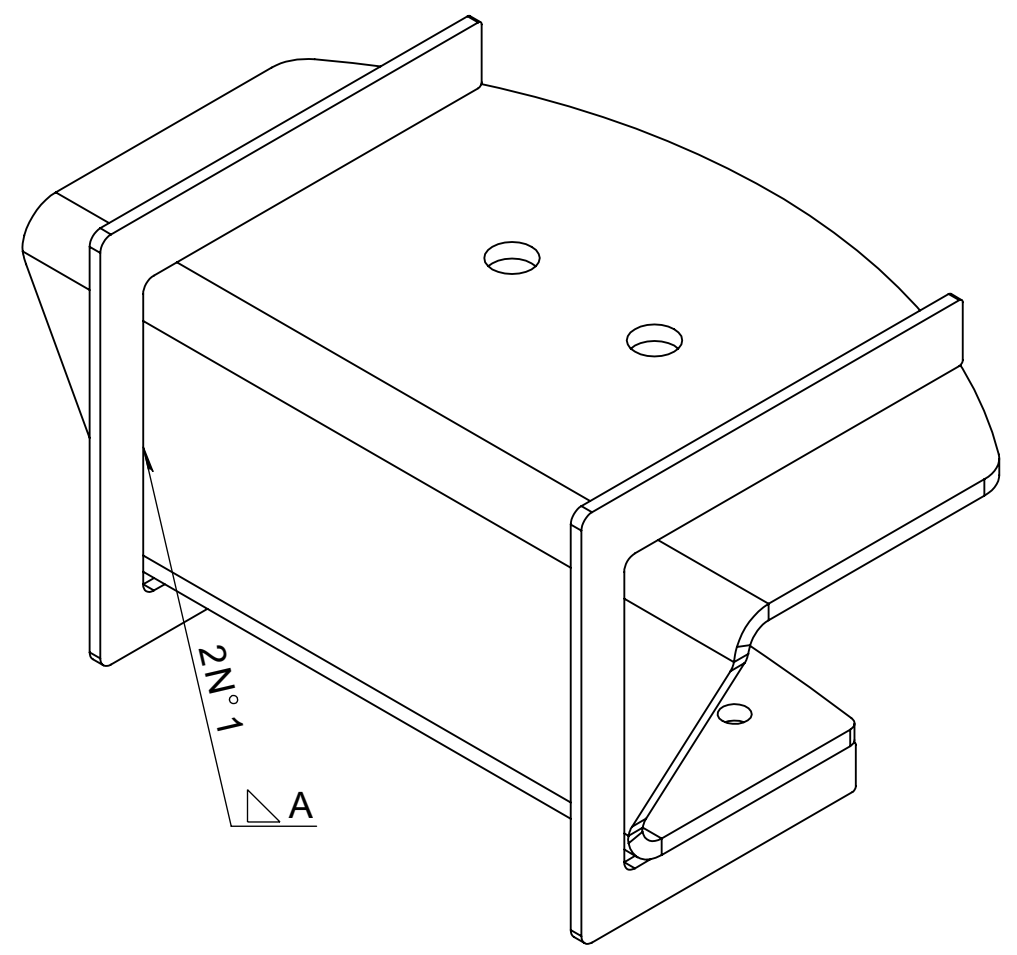
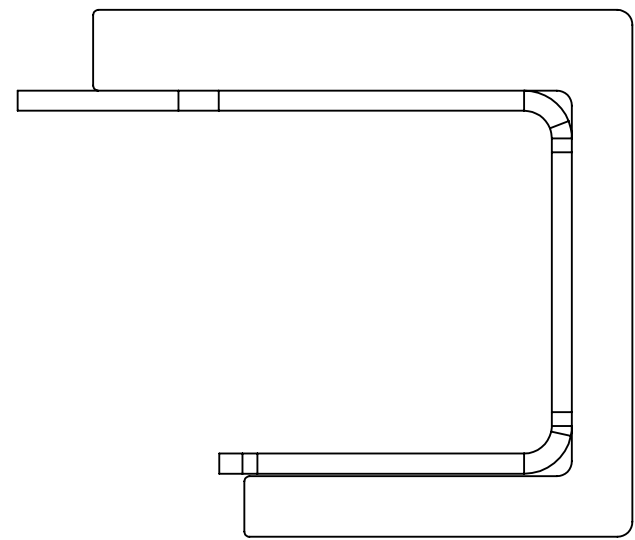
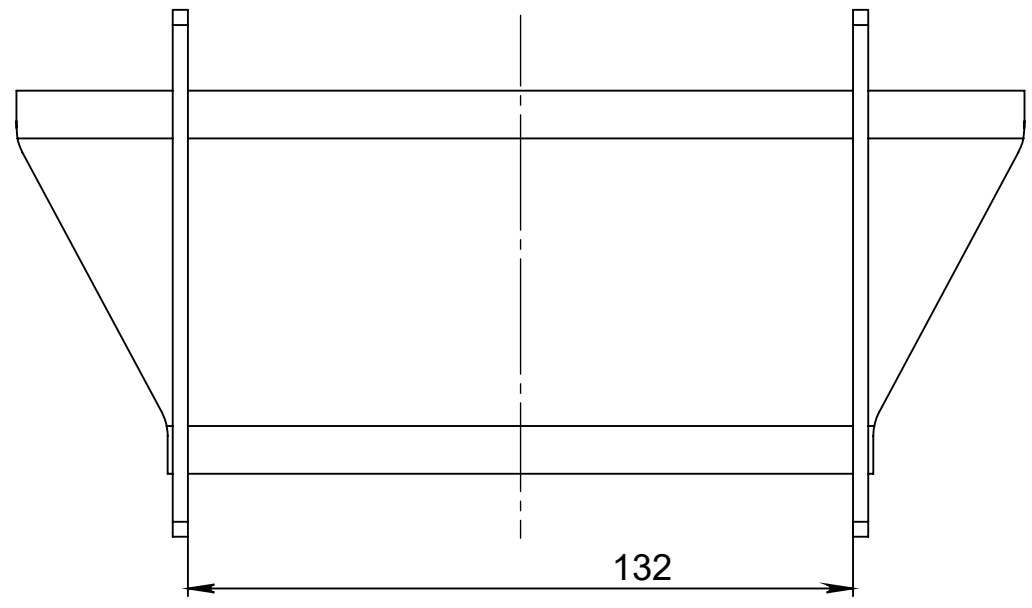
Взам. инв. №

Подп. и дата

Инв. № подл.

25355.03.000 С6						
Голова				Лит.	Масса	Масштаб
					16.60	1:10
Изм.	Лист	№ докум.	Подп.	Дата	Лист 4 Листов 11	
Разраб.		Кузин				
Пров.		Шакиров			Кол-во: 6	
Т. контр.						
Н. контр.						
Утв.					Материал: Цвет: См. табл	

25355.00.000 С6



					25355.00.000 С6		
					Струбцина		
					Лит.	Масса	Масштаб
						1.61	1:10
					Лист 5		Листов 11
					Материал: Сталь		
					Цвет: См. табл		
					Кол-во: 6		
Изм.	Лист	№ докум.	Подп.	Дата			
Разраб.		Кузин					
Пров.		Шакиров					
Т. контр.							
Н. контр.							
Утв.							

Справ. №

Подп. и дата

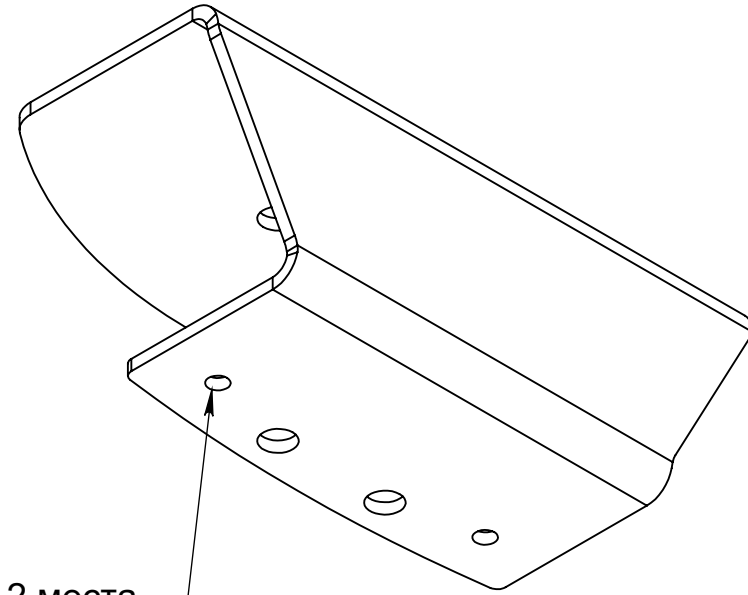
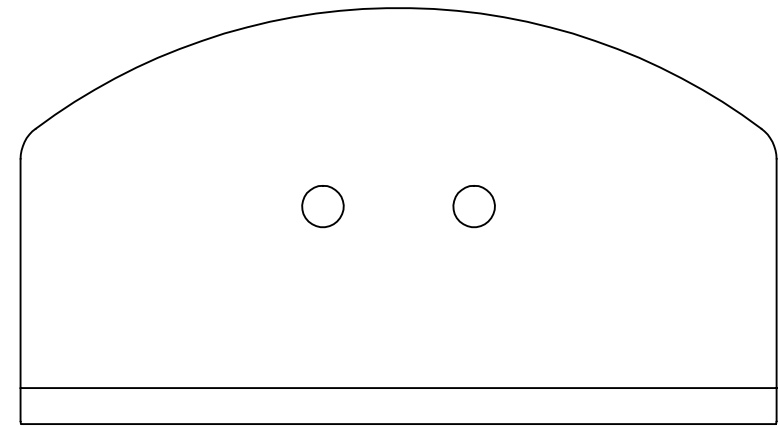
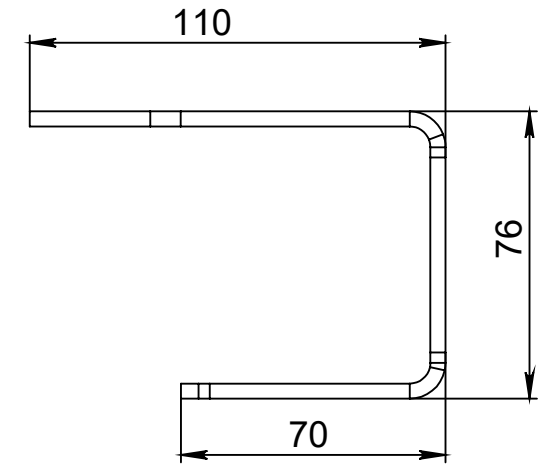
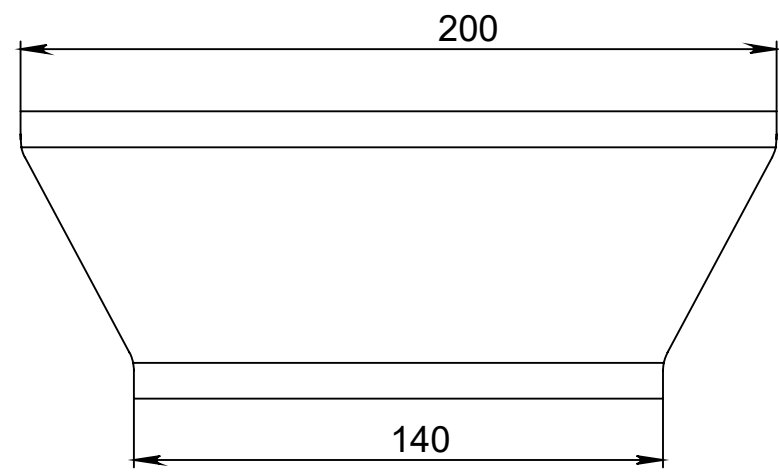
Инв. № дубл.

Взам. инв. №

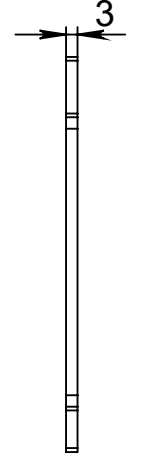
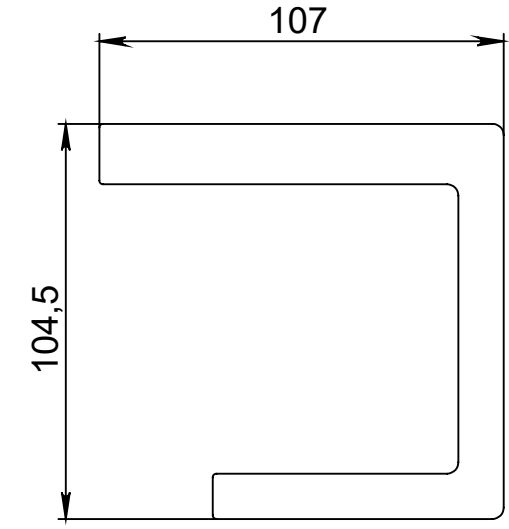
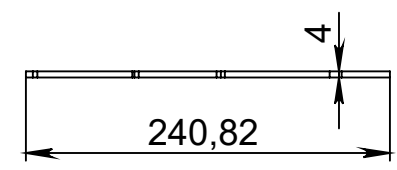
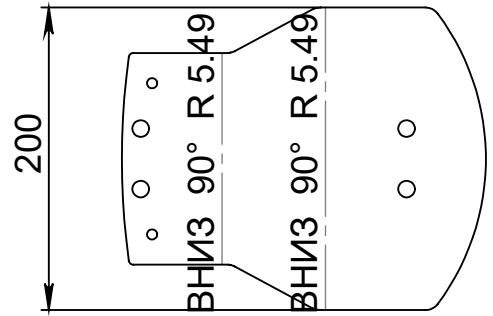
Подп. и дата

Инв. № подл.

21745.00.001-002



M8 2 места



Инв. № подл.	Подп. и дата	Взам. инв. №	Инв. № дубл.	Подп. и дата	Справ. №
--------------	--------------	--------------	--------------	--------------	----------

Изм.	Лист	№ докум.	Подп.	Дата
Разраб.	Кузин			
Пров.	Шакиров			
Т. контр.				
Н. контр.				
Утв.				

25355.00.001 -002

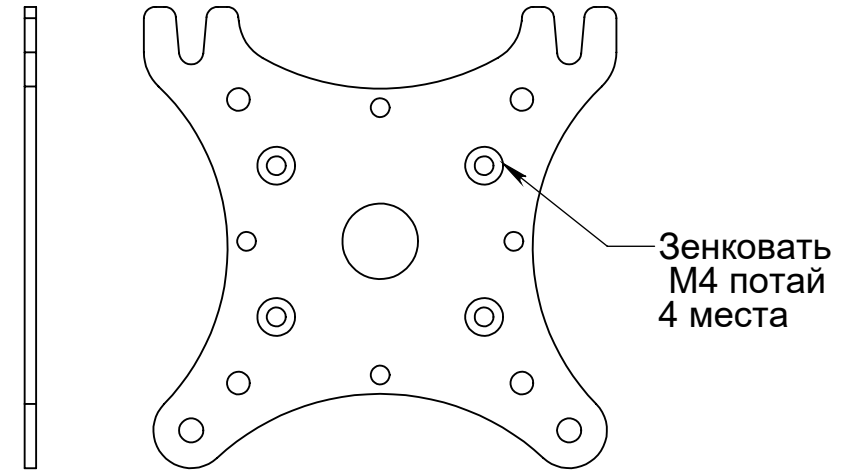
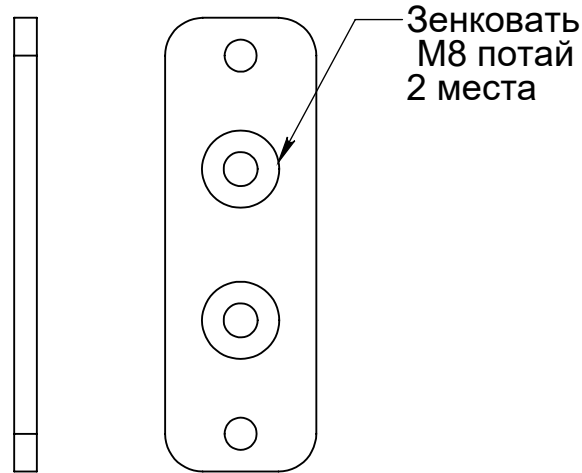
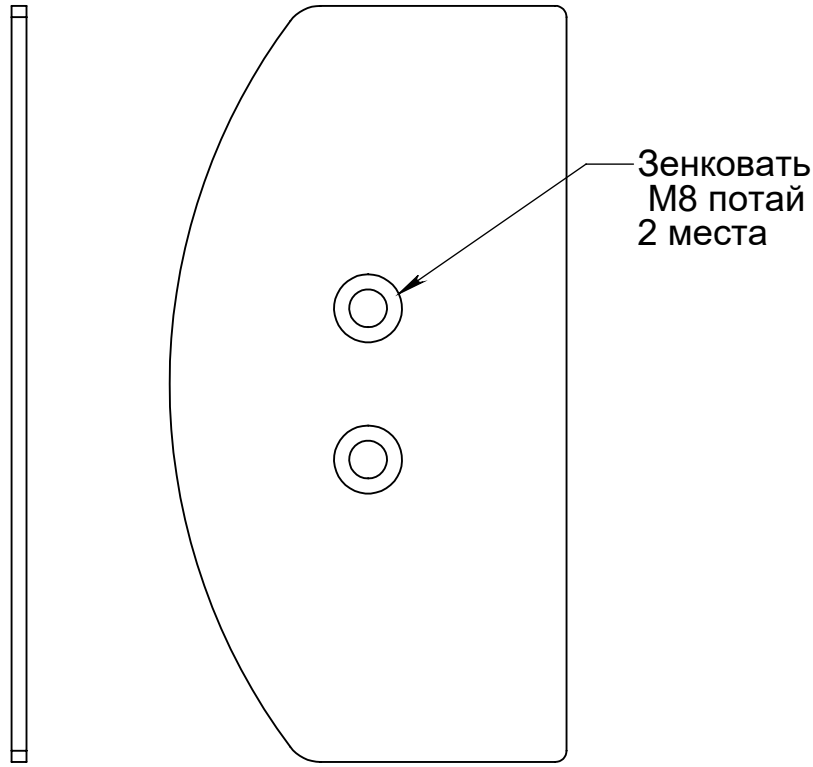
Крепление и усилитель

Материал: Сталь
Цвет: См. табл

Лит.	Масса	Масштаб
	1.23	1:10
Лист 6	Листов 11	

Кол-во: 6 +12

25355.00.003-004-005



Справ. №

Подп. и дата

Инв. № дубл.

Взам. инв. №

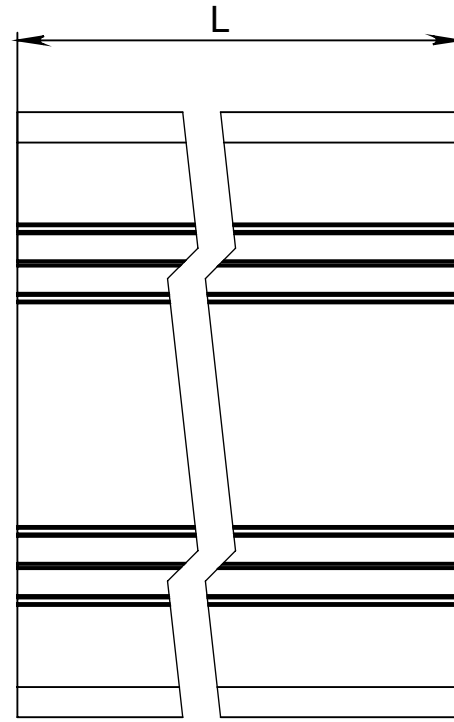
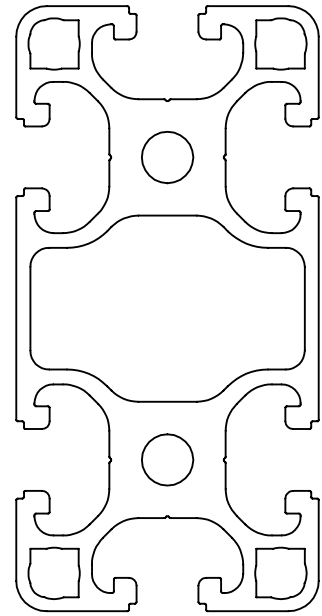
Подп. и дата

Инв. № подл.

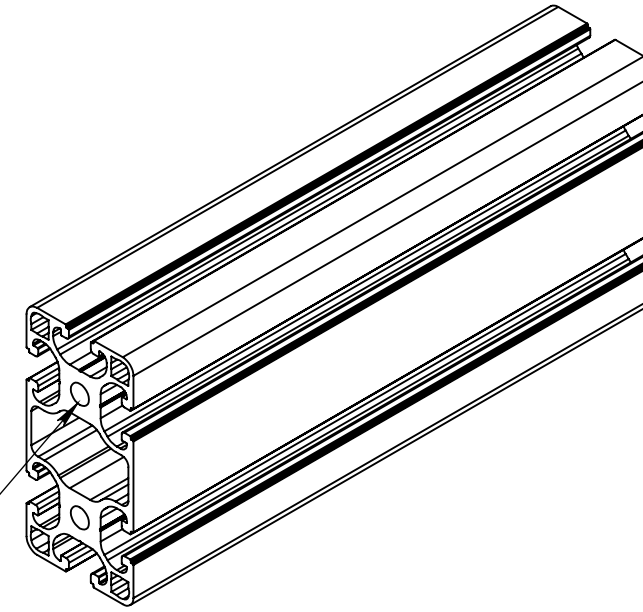
25355.00.003 -004 -005

Изм.	Лист	№ докум.	Подп.	Дата	Проставка Голова Переходник	Лит.	Масса	Масштаб
Разраб.	Кузин						0.07	1:10
Пров.	Шакиров							
Т. контр.						Лист 7	Листов 11	
Н. контр.					Материал: Сталь Цвет: См. табл	Кол-во: 6		
Утв.								

25355.00.006



резьба M8 L=35
4 места



№	L	Кол-во
1	400	2
2	850	1

Страв. №

Подп. и дата

Инв. № дубл.

Взам. инв. №

Подп. и дата

Инв. № подл.

25355.00.006

Изм.	Лист	№ докум.	Подп.	Дата	Профиль Ал	Лит.	Масса	Масштаб
Разраб.	Кузин						0.58	1:10
Пров.	Шакиров							
Т. контр.						Лист 8	Листов 11	
Н. контр.					Материал: Алюминий	Кол-во: 6+3		
Утв.					Цвет: См. табл			

25355.00.007-008-009

Справ. №

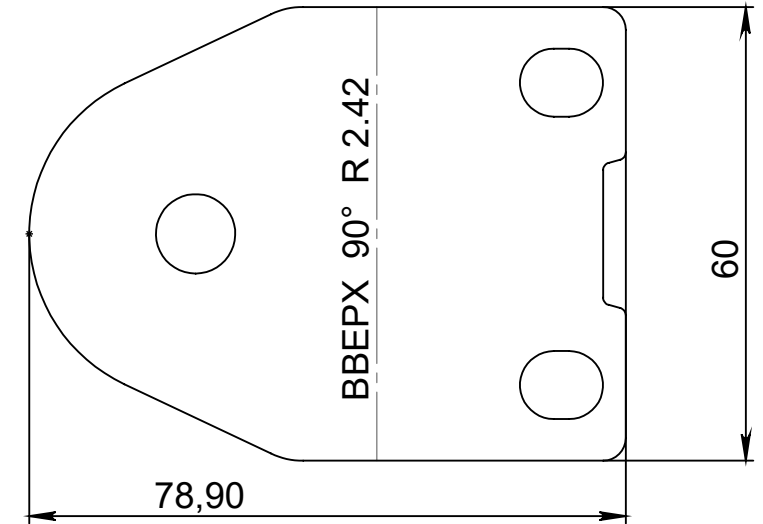
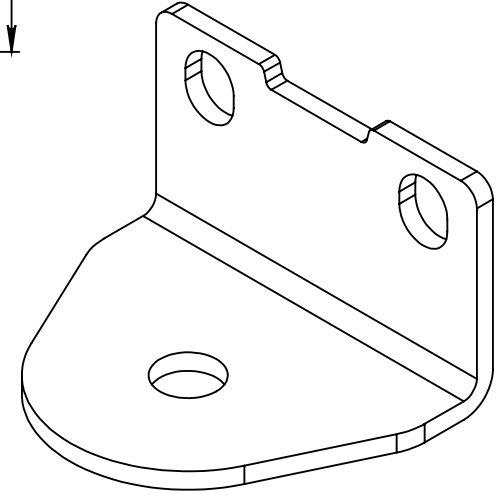
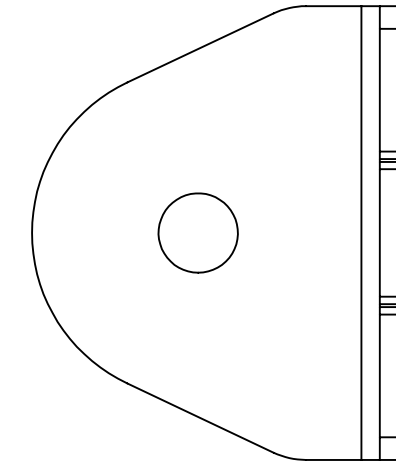
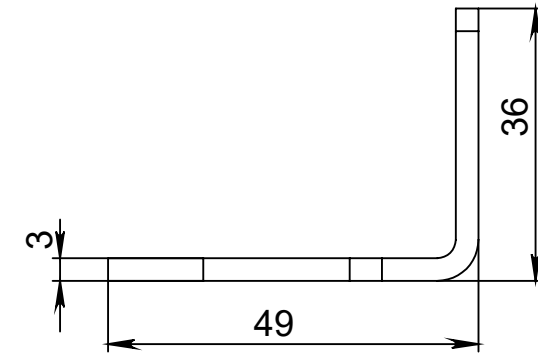
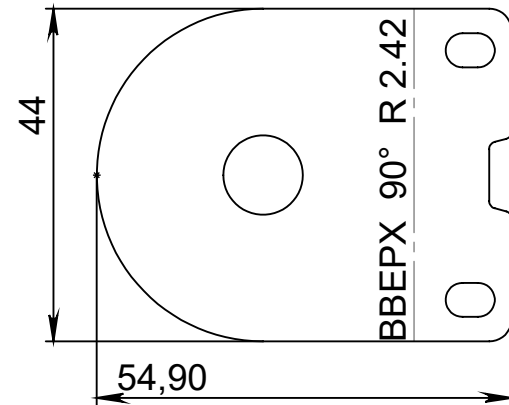
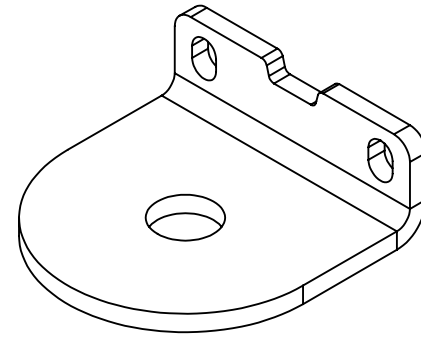
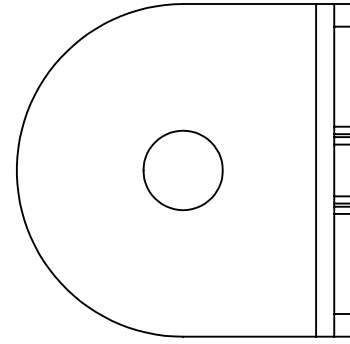
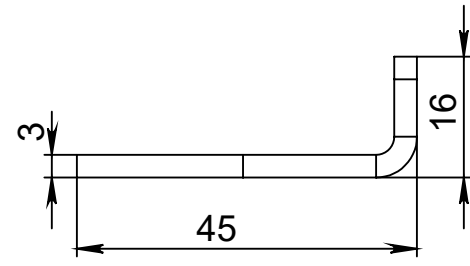
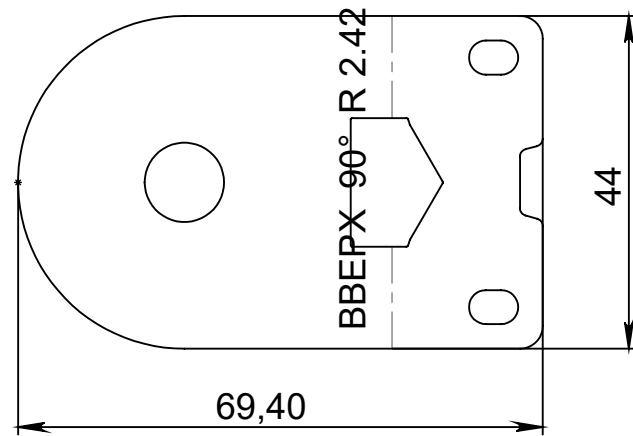
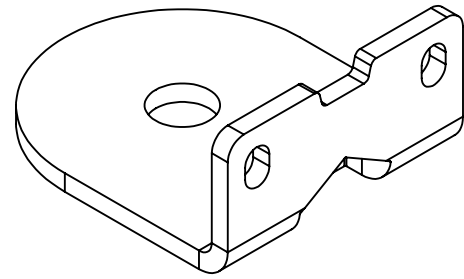
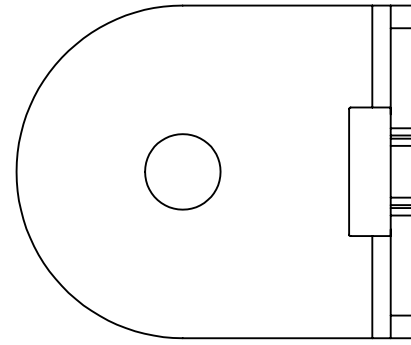
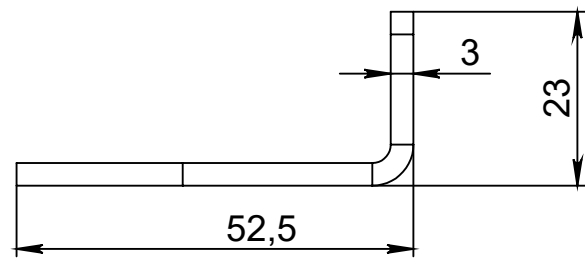
Подп. и дата

Инв. № дубл.

Взам. инв. №

Подп. и дата

Инв. № подл.



Изм.	Лист	№ докум.	Подп.	Дата
Разраб.	Кузин			
Пров.	Шакиров			
Т. контр.				
Н. контр.				
Утв.				

25355.00.007 -008 -009

Уголок внешний
Уголок средний
Уголок внутренний

Лит.	Масса	Масштаб
	0.06	1:10
Лист 9		Листов 11

Материал: Сталь
Цвет: См. табл

Кол-во: 12+24+12

25355.00.010-011-012

Страв. №

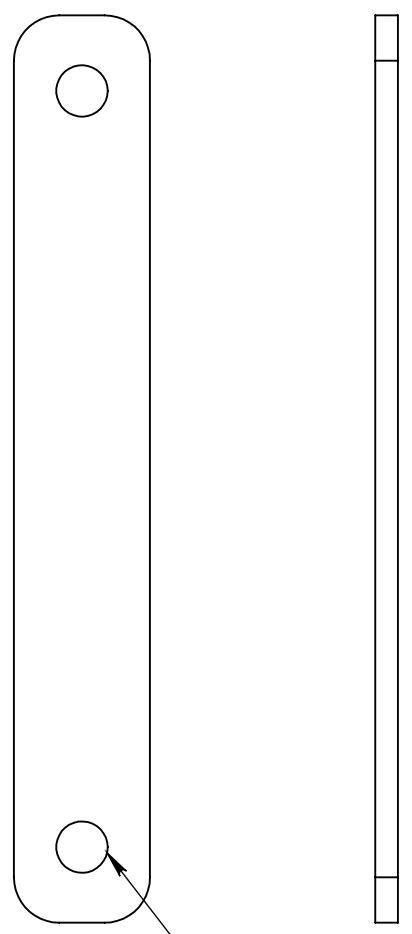
Подп. и дата

Инв. № дубл.

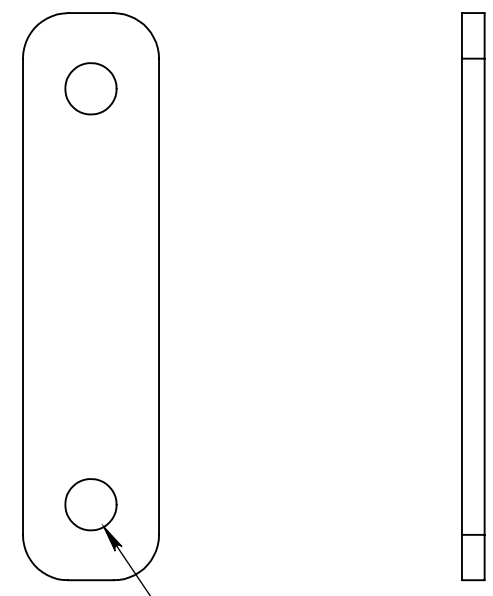
Взам. инв. №

Подп. и дата

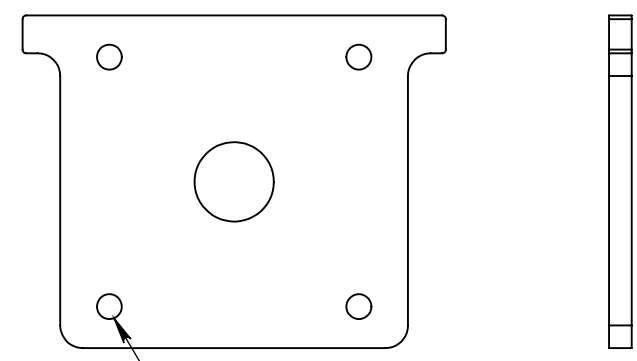
Инв. № подл.



M8 2 места



M8 2 места



M4 4 места

Изм.	Лист	№ докум.	Подп.	Дата
Разраб.	Кузин			
Пров.	Шакиров			
Т. контр.				
Н. контр.				
Утв.				

25355.00.010 -011 -012

Сухарь 100
Сухарь 55
Упор

Лит.	Масса	Масштаб
	0.05	1:10
Лист 10	Листов 11	

Материал: Сталь
Цвет: См. табл

Кол-во: 6+12+6

Инв. № подл.	Подп. и дата	Взам. инв. №	Инв. № дубл.	Подп. и дата	Справ. №
--------------	--------------	--------------	--------------	--------------	----------

25355.00.013-014

ПО	ОБОЗНАЧЕНИЕ	К-ВО
3		
1	Пресс-гайка М4	4
2	Основание	1

25355.00.013 -014

Крышка Основание

Материал: Сталь
Цвет: См. табл

Изм.	Лист	№ докум.	Подп.	Дата	
Разраб.	Кузин				
Пров.	Шакиров				
Т. контр.					
Н. контр.					
Утв.					

Лит.	Масса	Масштаб
		1:10
Лист 11		Листов 11
Кол-во:		6+6

1 Копировал
Формат А3