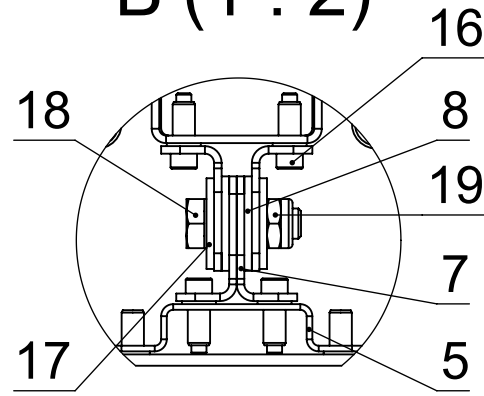
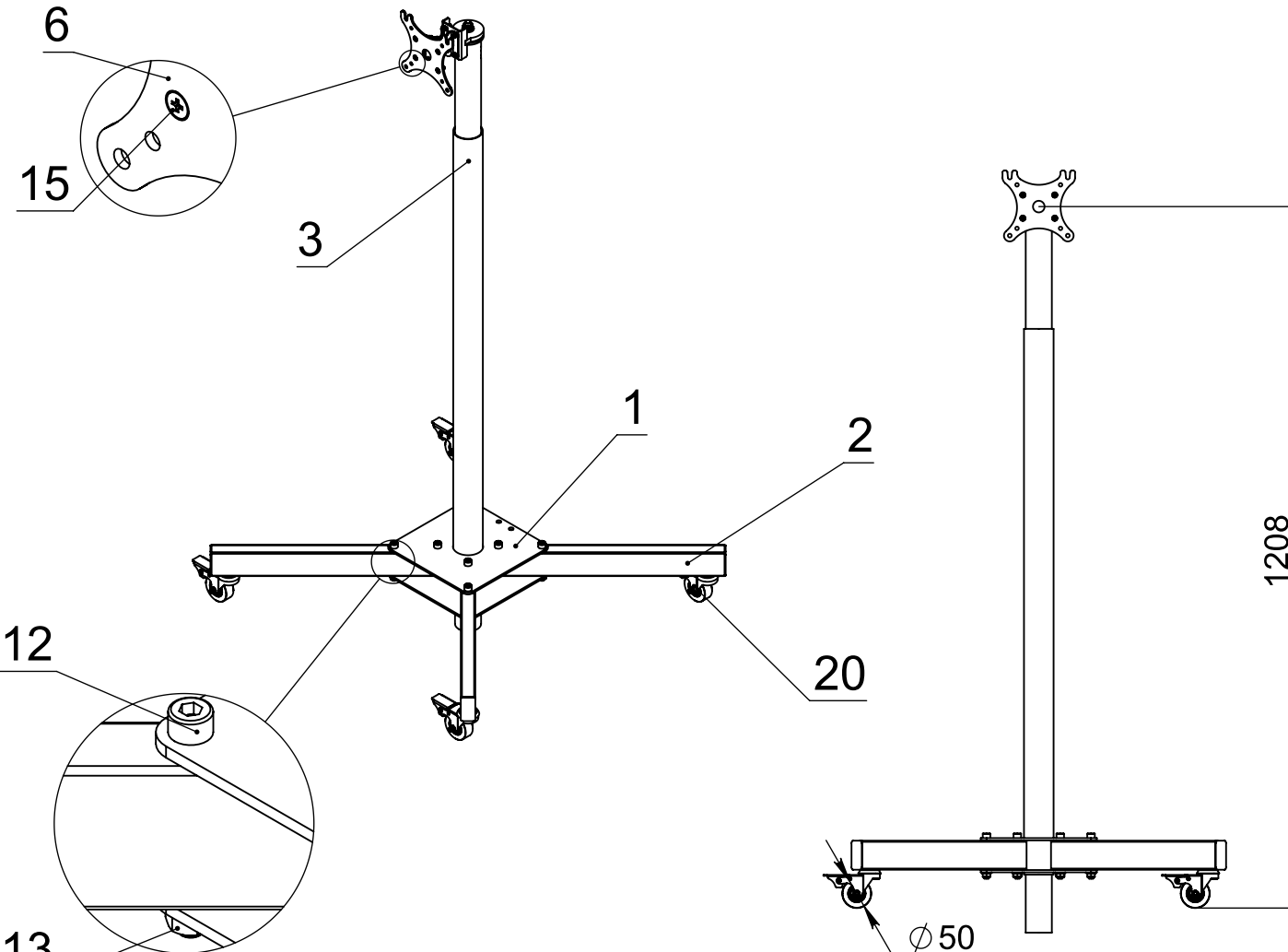
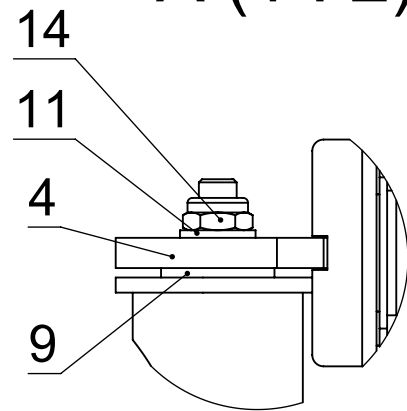


22200.00.000 СБ

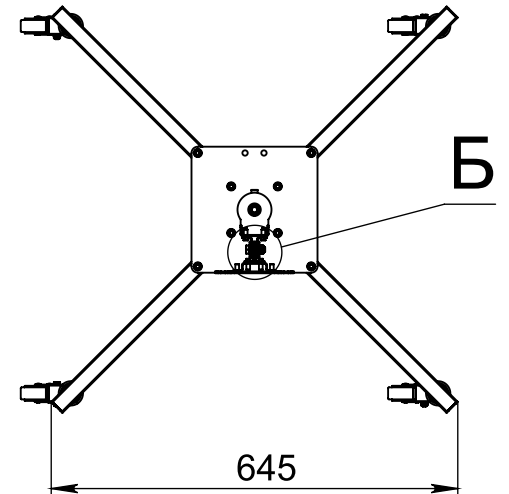
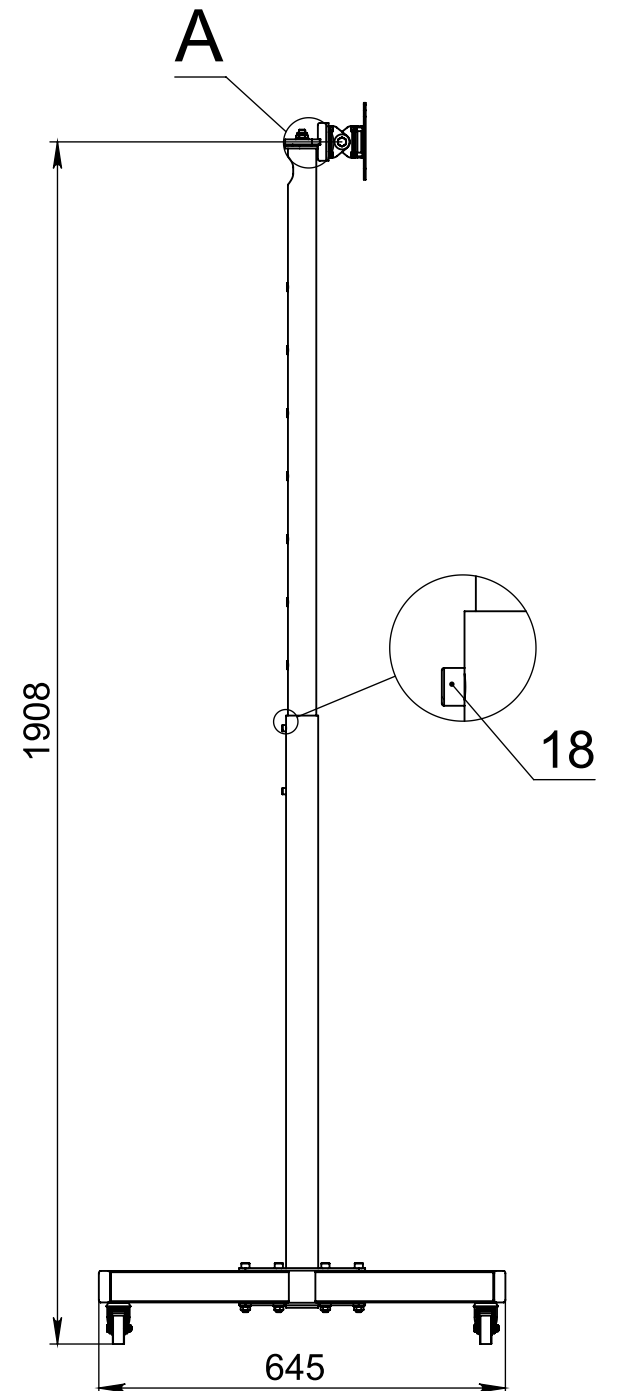
Б (1 : 2)



А (1 : 2)



Максимальное выдвижение



Поз.	Обозначение	Наименование	Кол.
1	19350.10.000 СБ	Основание	1
2	19350.20.000 СБ	Лапа	4
3	19350.30.000 СБ	Труба внутренняя	1
4	22200.20.000 СБ	Флажок	1
5	22200.10.000 СБ	Голова	1
6	21589.30.001	Крепление 100x100	1
7	21589.30.004	Уголок 20x33x50	4
8	21589.30.007	Шайба 8x25x2 капролоновая	2
9	19811.00.001	Шайба 10,5x30x2,5 капролоновая	1
10		Винт М6x12 DIN 912	2
11		Шайба 10 DIN 125	1
12		Винт М8x70-28 DIN 912	8
13		Гайка М8 DIN 6923	8
14		Гайка самоконтрящаяся М10 DIN 985	1
15		Винт М4x12 DIN 965	4
16		Винт М4x16 DIN 912	8
17		Шайба 8,4 DIN 9021	2
18		Болт М8x25 DIN 933	1
19		Гайка самоконтрящаяся М8 DIN 985	1
20		Колесо 50 с тормозом черное	4

22200.00.000 СБ

Напольная стойка
Plasma Pole 100x100

Лит.	Масса	Масштаб
	10.25	1:12
Лист 1		Листов 1

Изм.	Лист	№ докум.	Подп.	Дата
	Разраб.			
	Пров.			
	Т. контр.			
	Н. контр.			
	Утв.			