

Дата	30.10.2018
№ заказа	19650
Разраб.	Шакиров Р.Р.
Кол-во	1
Цвет	Черная шагрень

Справ. №

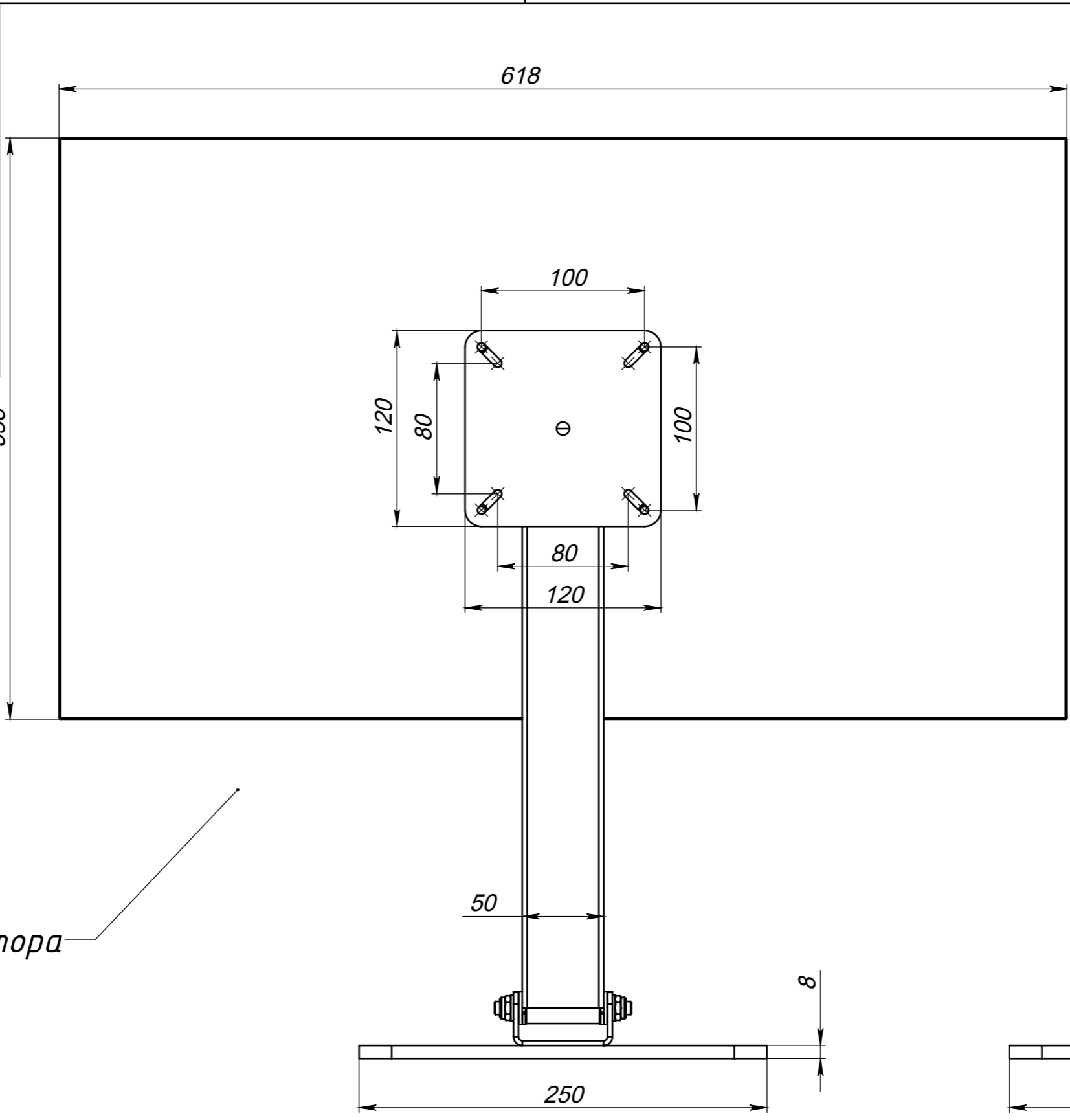
Подп. и дата

Инв. № дубл.

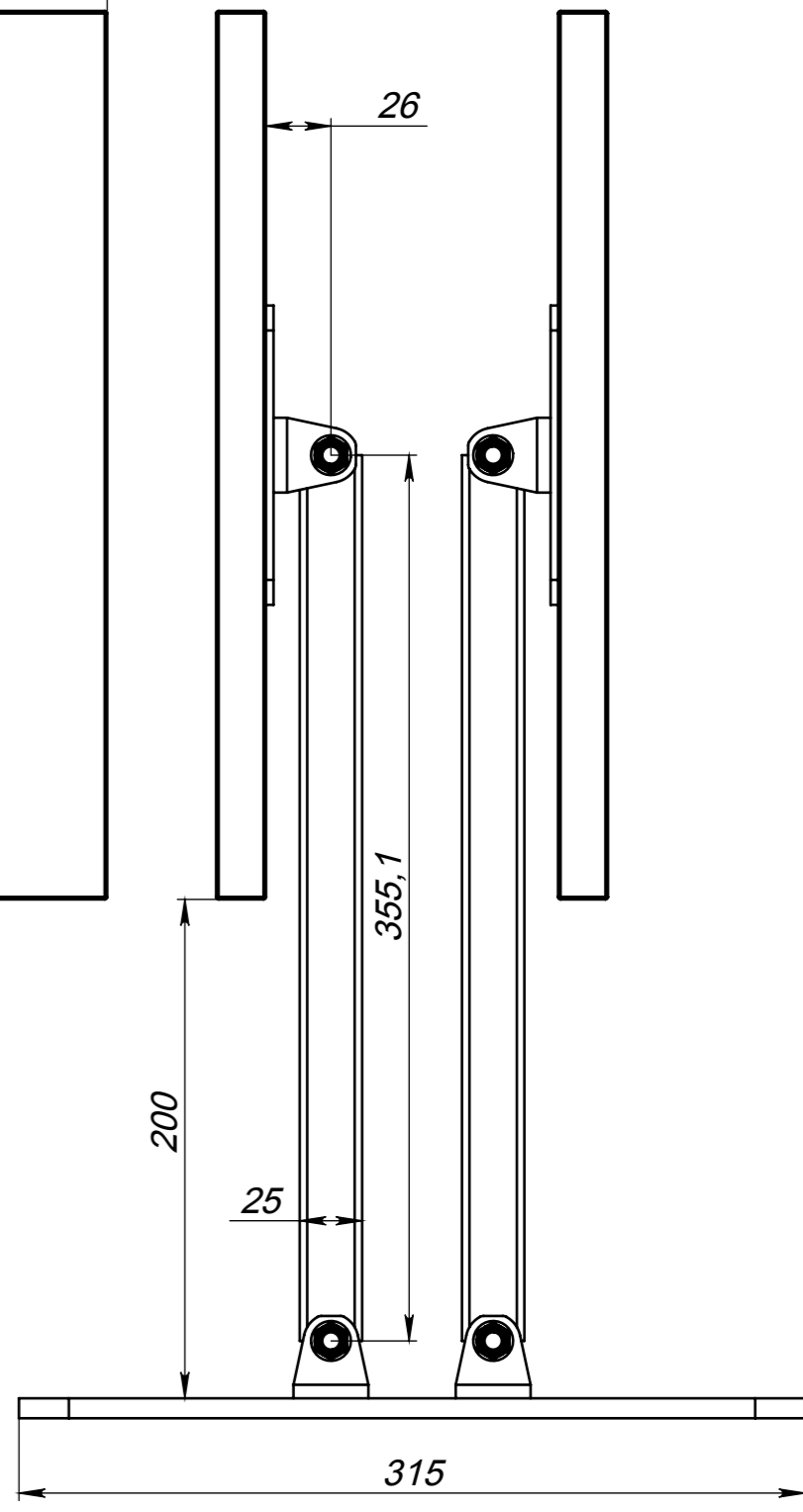
Взам. инв. №

Подп. и дата

Инв. № подл.



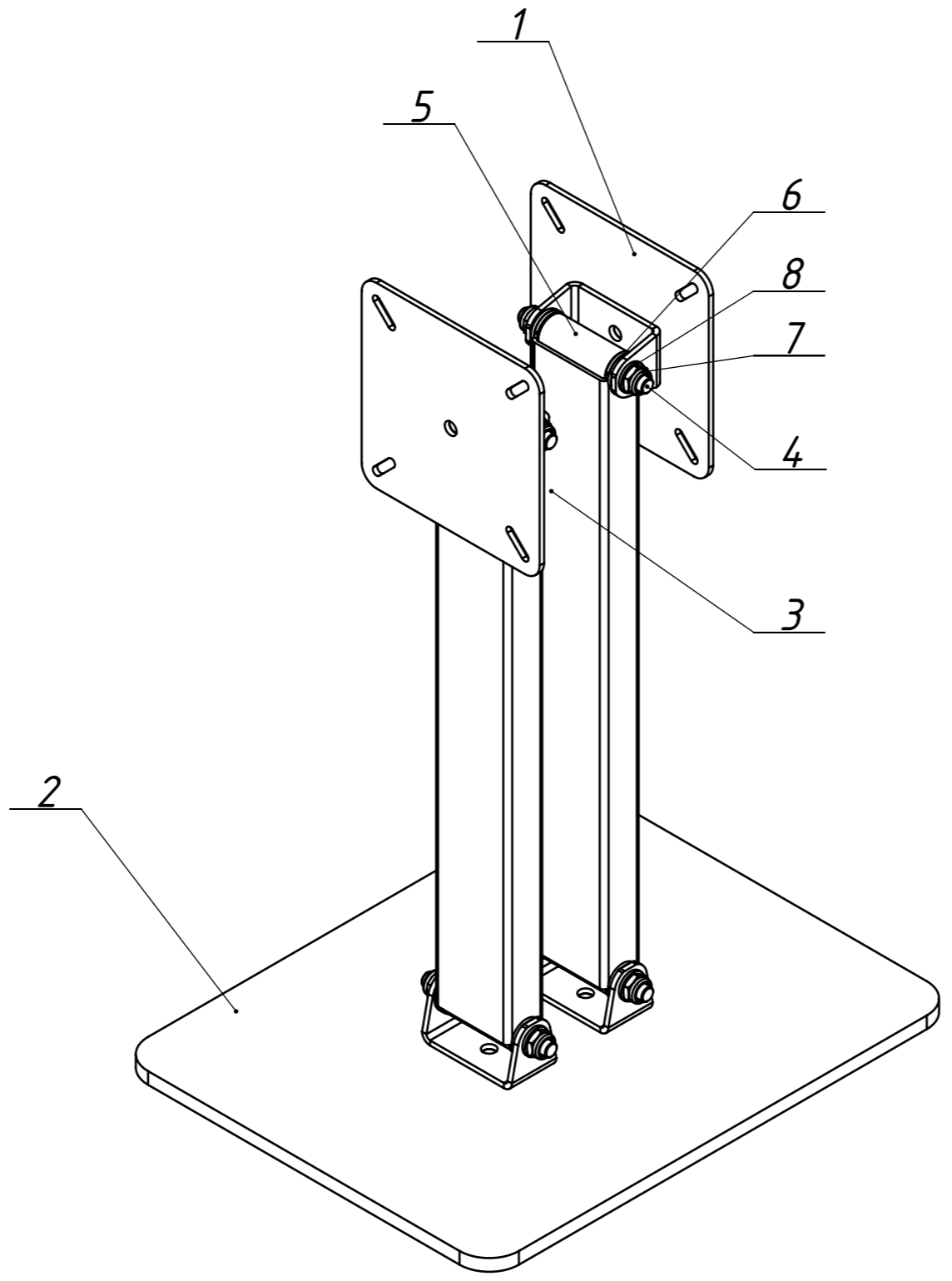
Вид без одного монитора



Изм.	Лист	№ докум.	Подп.	Дата
Разраб.		Шакиров Р.Р.		30.10.2018
Пров.				
Т. контр.				
Н. контр.				
Утв.				

19650.00.000 СБ		
Лит.	Масса	Масштаб
Лист 1		Листов 10
Подставка настольная NM-01		

Дата	30.10.2018
№ заказа	19650
Разраб.	Шакиров Р.Р.
Кол-во	1
Цвет	Черная шагрень



Поз.	Обозначение	Наименование	Кол.
1	01.000 СБ	Кронштейн	2
2	02.000 СБ	Основание	1
3	00.001	Труба 50x25x2	2
4	00.002	Ось	4
5	00.003	Втулка	4
6	00.004	Шайба	8
7		Гайка М8 DIN 985	8
8		Шайба 8 DIN 125	8

Справ. №

Подп. и дата

Инв. № дубл.

Взам. инв. №

Подп. и дата

Инв. № подл.

					19650.00.000 СБ			
Изм.	Лист	№ докум.	Подп.	Дата	Подставка настольная НМ-01	Лит.	Масса	Масштаб
Разраб.		Шакиров Р.Р.		30.10.2018				
Пров.								
Т. контр.						Лист 2	Листов 10	
Н. контр.								
Утв.								